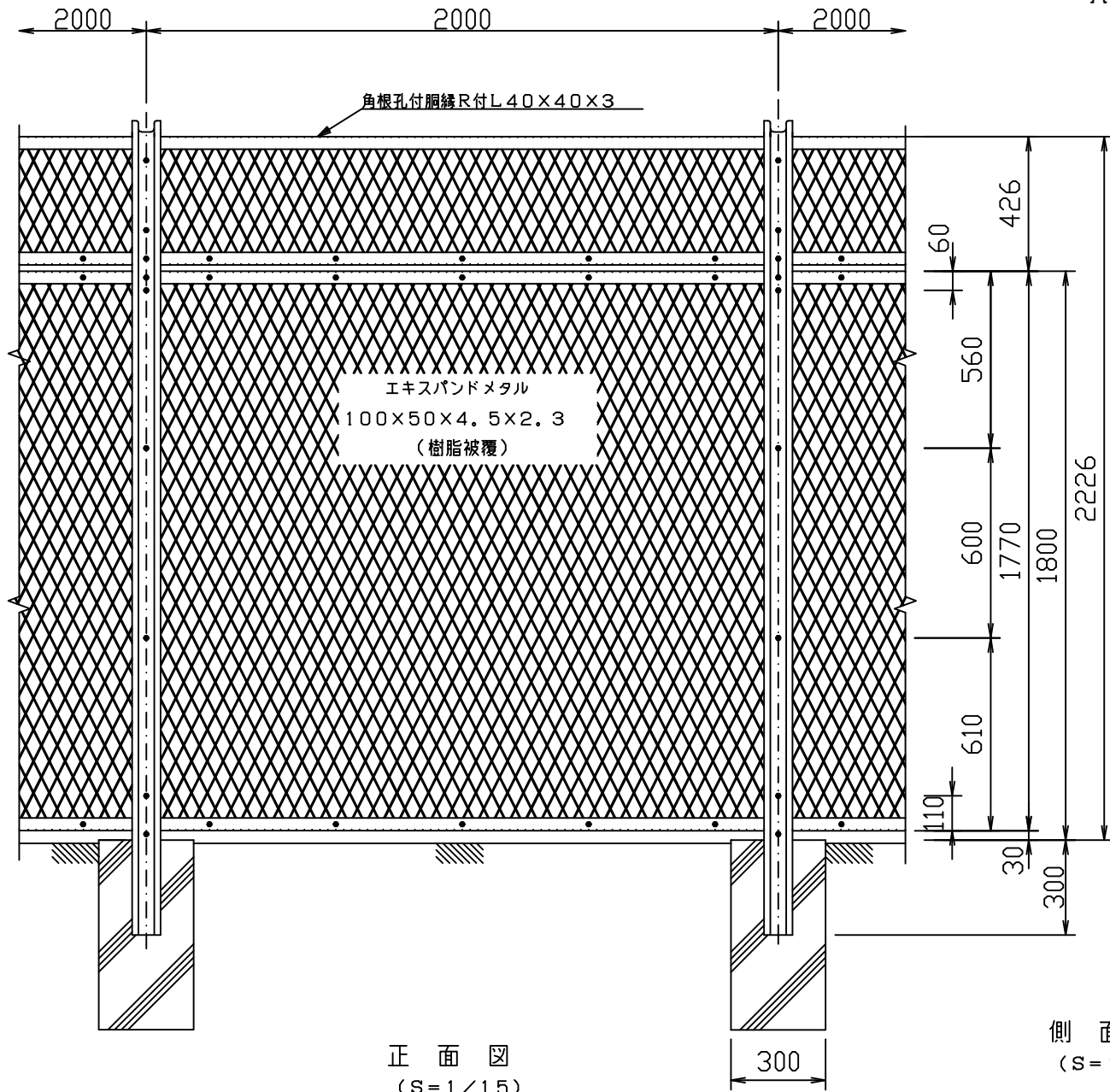
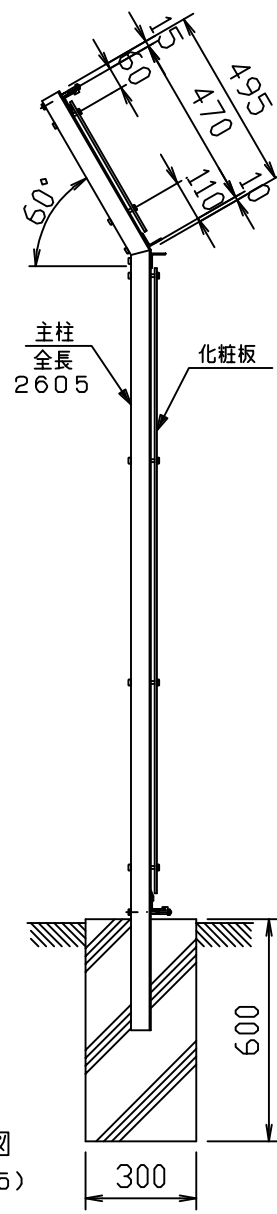


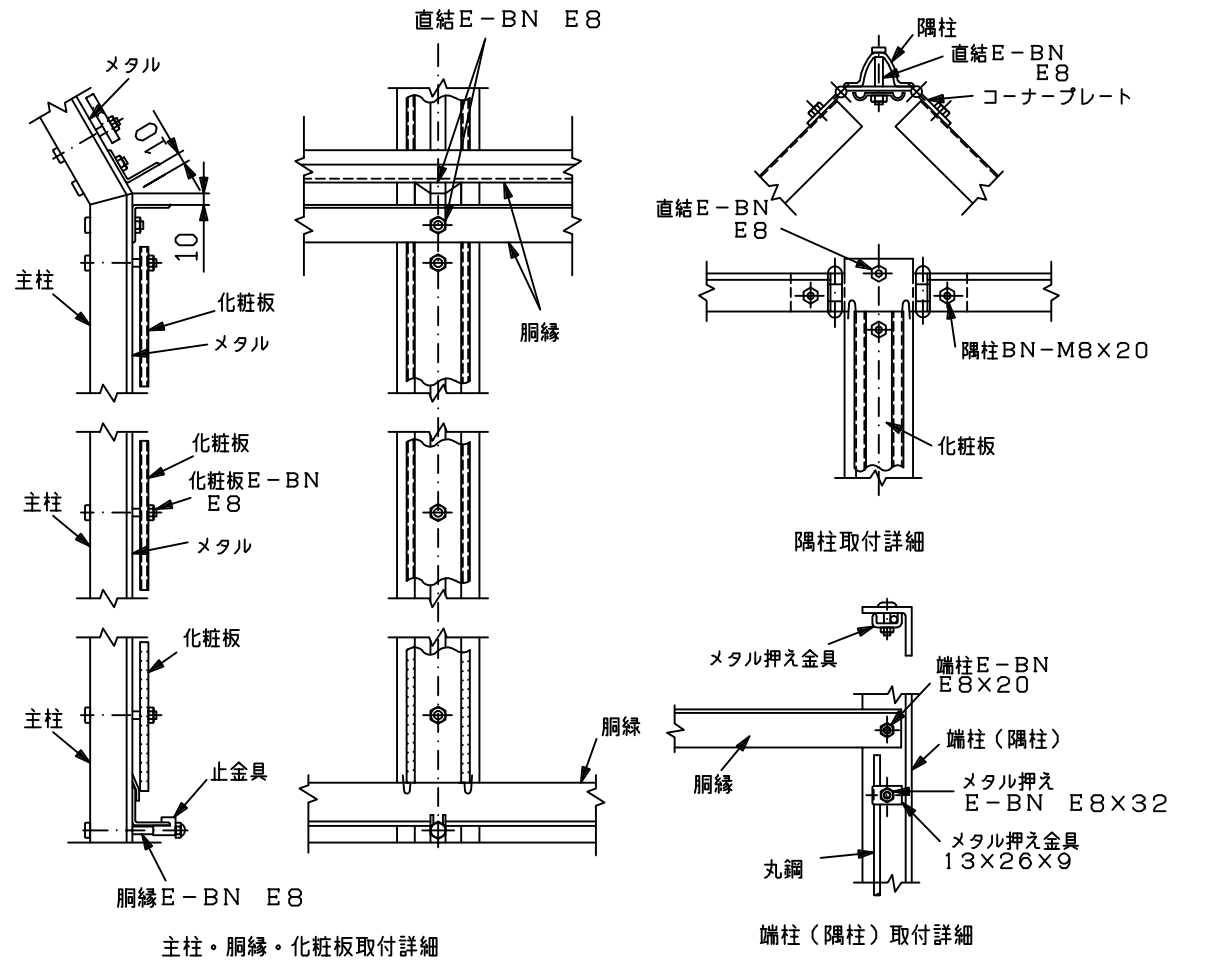
XF-1型H1800(外忍)



正面図 (S=1/15)



側面図 (S=1/15)

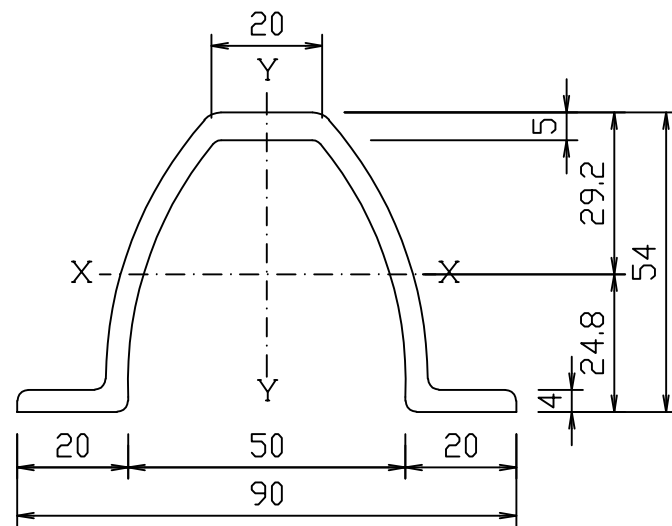


主柱・胴縁・化粧板取付詳細

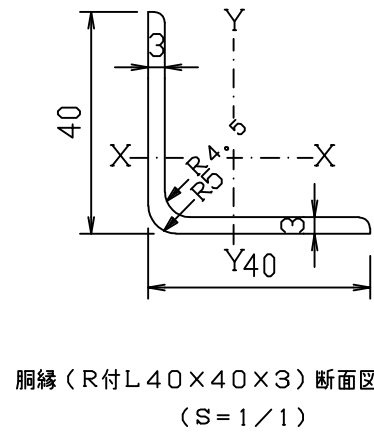
端柱(隅柱)取付詳細

胴縁・継手取付詳細

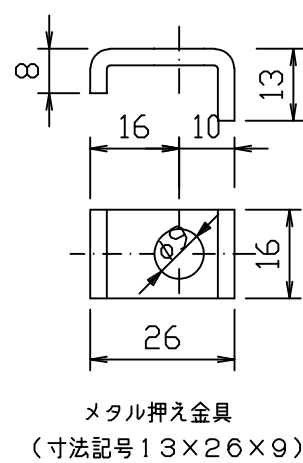
胴縁・メタル取付詳細



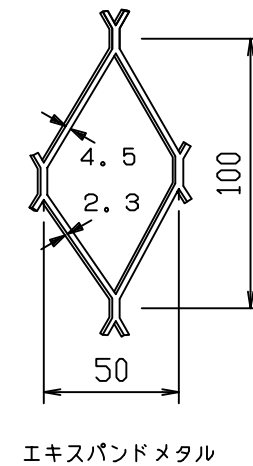
主柱(VC)断面図 (S=1/1)



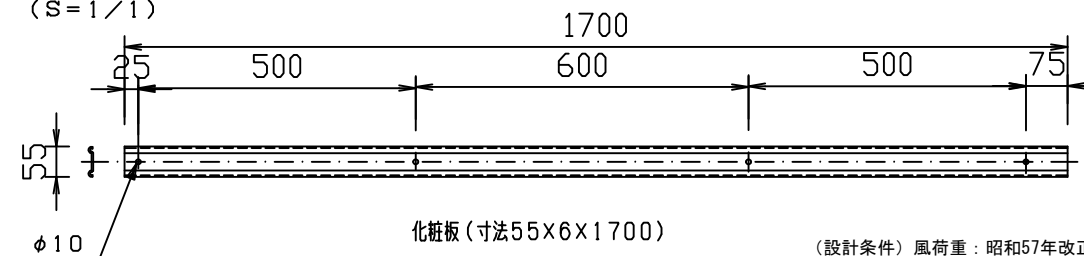
胴縁(R付L40x40x3)断面図 (S=1/1)



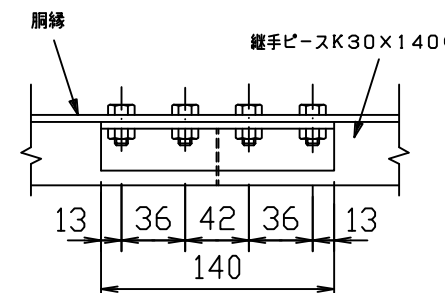
メタル押え金具 (寸法記号13x26x9)



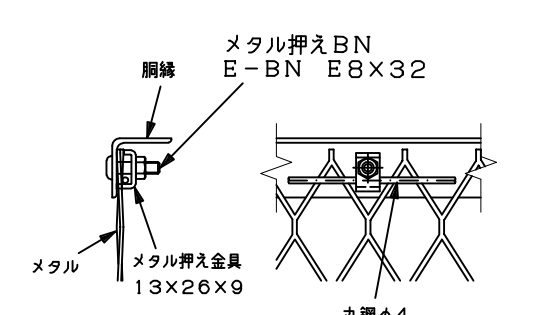
エキスパンドメタル



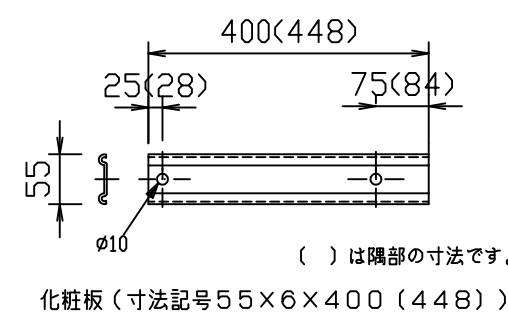
化粧板(寸法55x6x1700)



胴縁・継手取付詳細



胴縁・メタル取付詳細



化粧板(寸法記号55x6x400(448))

(注) 柱間隔は2000mm +15mm -15mm 以内で施工して下さい。

(設計条件) 風荷重: 昭和57年改正 建築基準法・同施行令に基づく風圧力に準拠。  
(基礎条件) 長期許容地耐力98kN/m<sup>2</sup>の場合。

型式 XF-1型H1800(外忍) No. Xf1h18s

JFE 建材株式会社