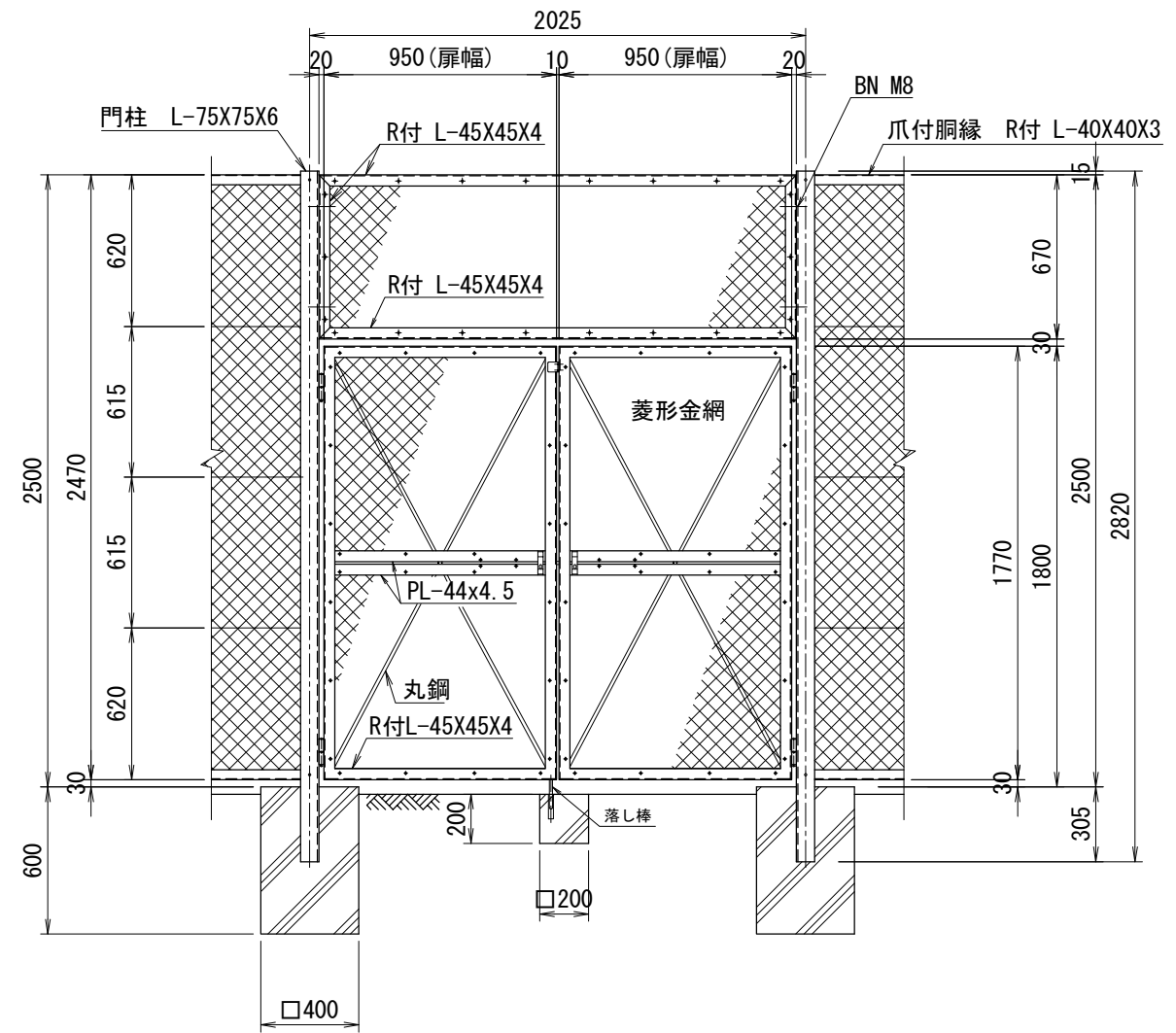
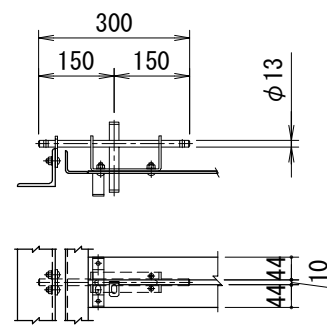


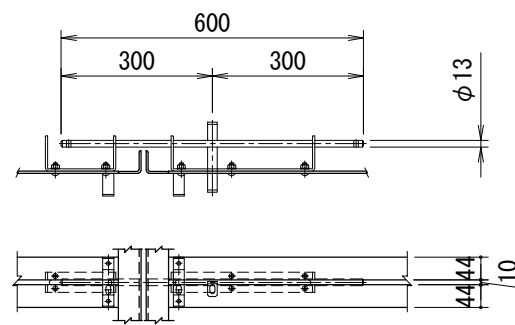
くぐり扉 片開 (H1800xW1000)



くぐり扉 両開 (H1800xW2000)



片開き



両開き

カンヌキ取付詳細図

(設計条件) 風荷重: 昭和57年改正 建築基準法・同施行令に基づく風圧力に準拠。

(基礎条件) 長期許容地耐力98kN/m²の場合。

(網目寸法) φ3.2x40、φ3.2x50、φ3.2x56、φ2.6x40、φ2.6x50、φ2.6x56 の場合

型式	VH-GKU型 H2500(H1800) くぐり扉 網目L45	No.	vhgkuh25h18
JFE 建材株式会社			