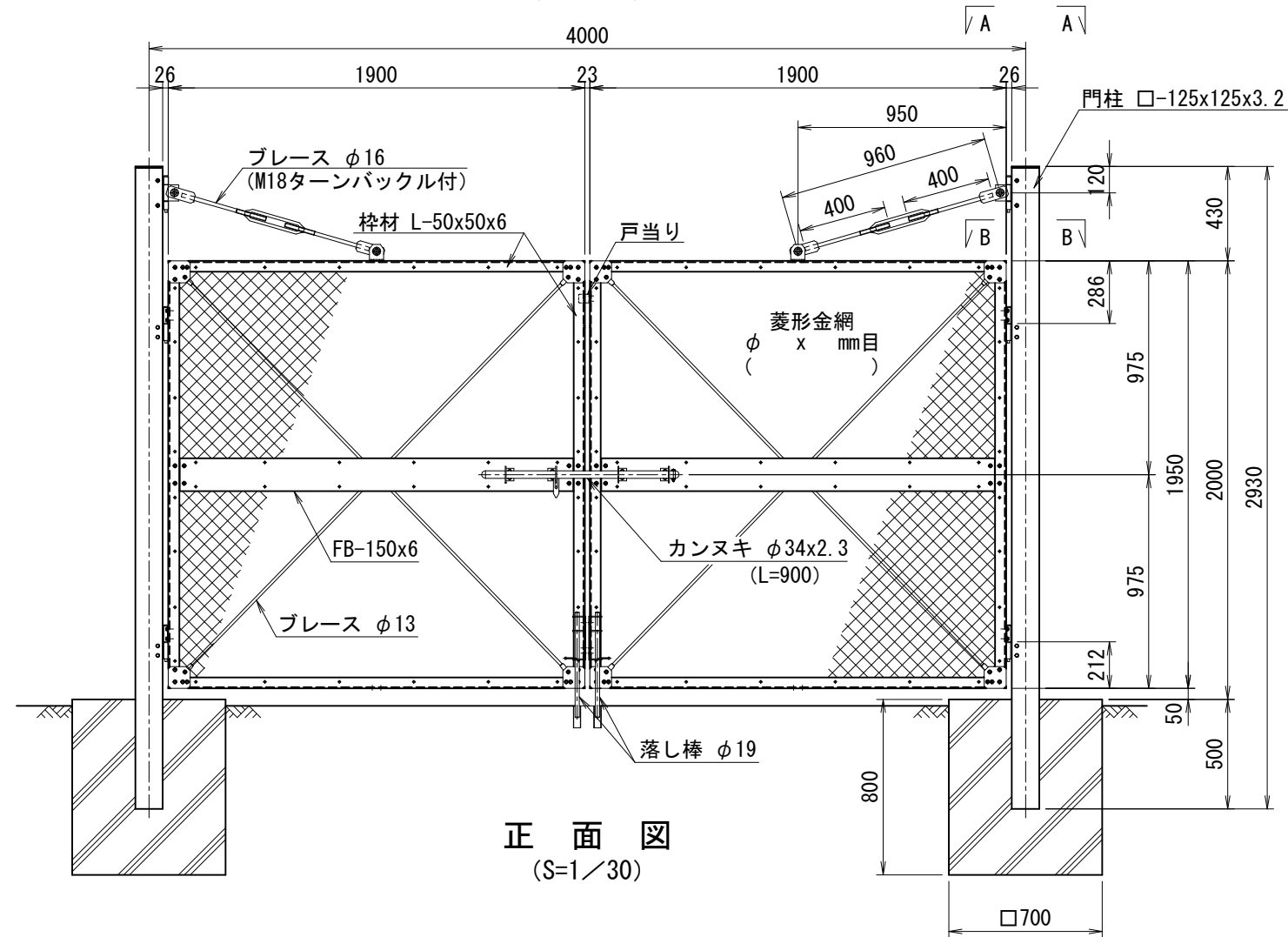
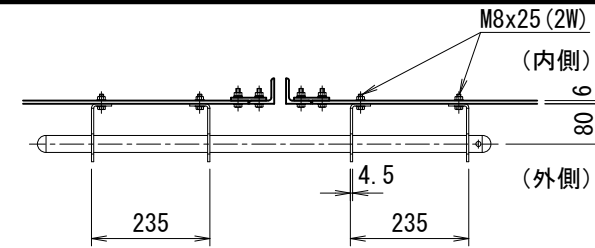


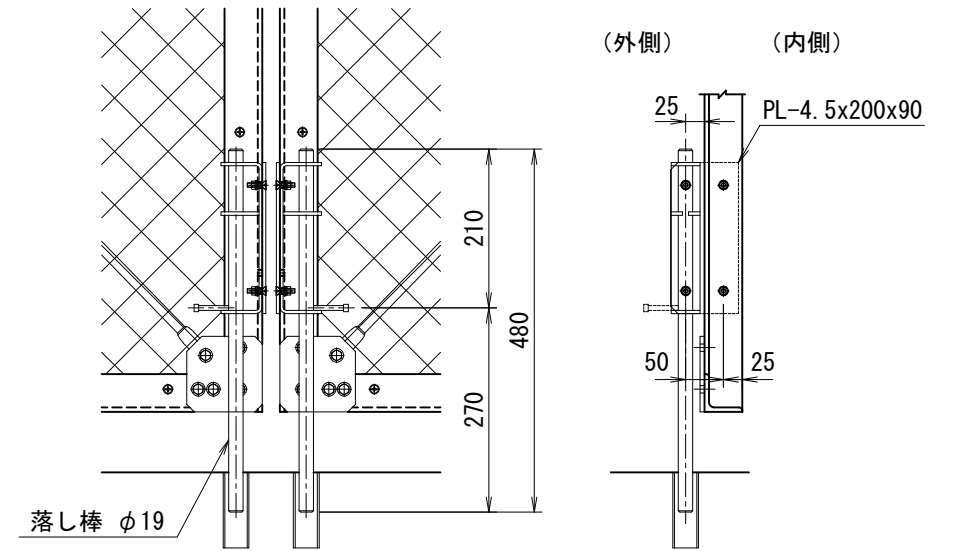
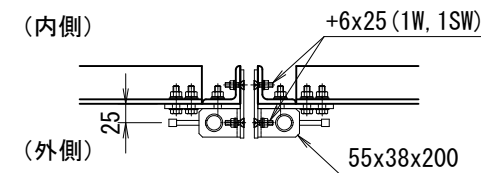
平面図
(S=1/30)



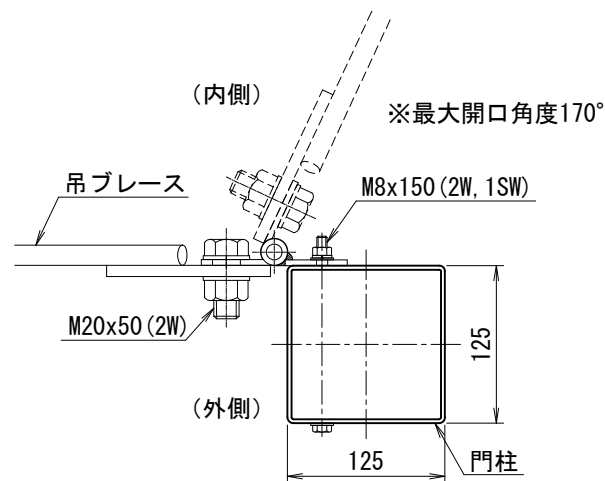
正面図
(S=1/30)



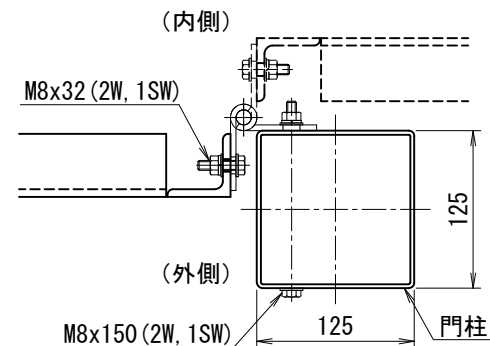
右外カンヌキ取付詳細図



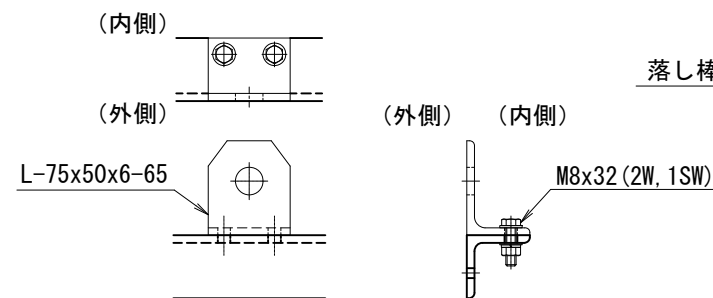
外両落し棒取付詳細図



A - A
吊ブレース丁番部詳細図



B - B
門扉丁番部詳細図



吊ブレース取付部品板詳細図

＜免責事項＞
凍結の恐れがある場所への設置は、内部に溜まった雨水等の凍結融解により支柱の破損やコンクリート基礎の破損の恐れがありますので施工時、水仕舞いを行ってください。施工による水仕舞い不備で起こる支柱・基礎の破損について当社は責任を負いかねます。

(設計条件) 風荷重：昭和57年改正 建築基準法・同施行令に基づく風圧力に準拠。
(基礎条件) 長期許容地耐力98kN/m² の場合。

型式	VH-G4K型 H2000	No.	Vhg4kh20
JFE 建材株式会社			