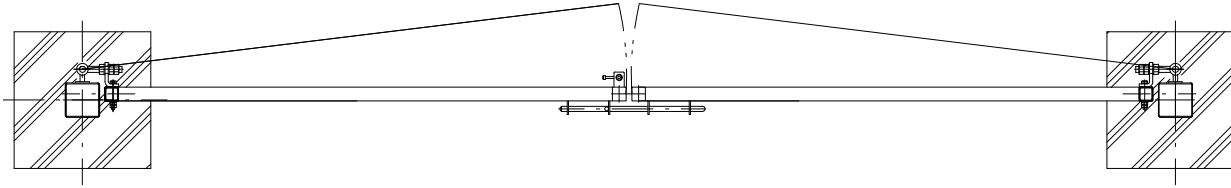
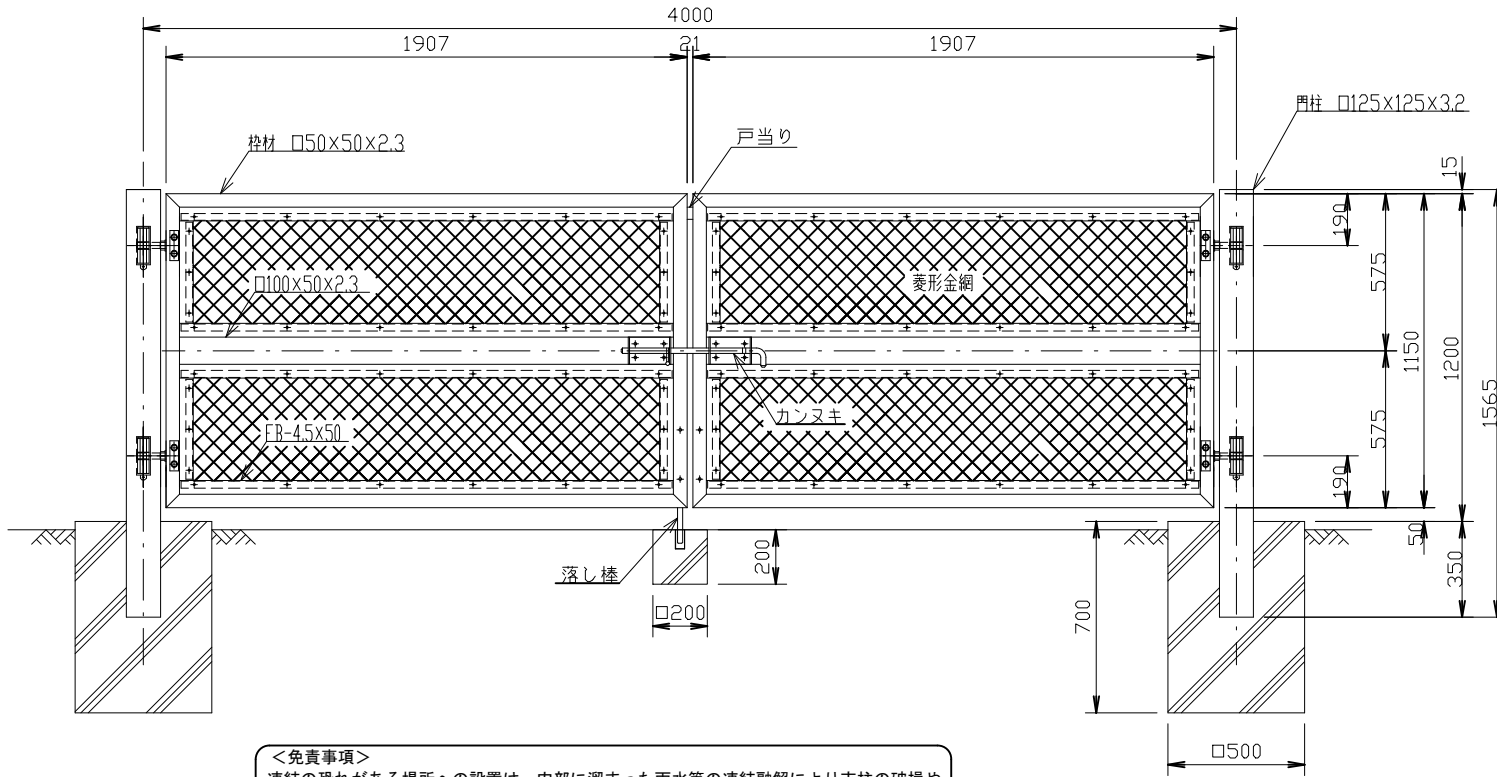


VH-G4F型 H1200

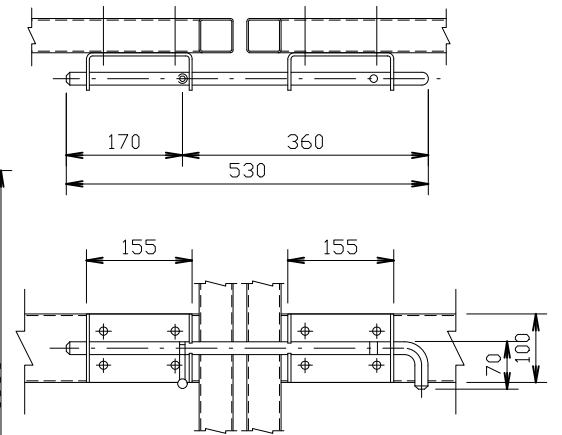
平面図 S=1/20



正面図 S=1/20



カンヌキ取付図 S=1/8



<免責事項>
 凍結の恐れがある場所への設置は、内部に溜まった雨水等の凍結融解により支柱の破損やコンクリート基礎の破損の恐れがありますので施工時、水仕舞いを行ってください。
 施工による水仕舞い不備で起こる支柱・基礎の破損について当社は責任を負いかねます。

(設計条件) 風荷重: 昭和57年改正 建築基準法・同施行令に基づく風圧力に準拠。
 (基礎条件) 長期許容地耐力98kN/m²の場合。

一般図(自在丁番仕様) W4000×H1200			
型式	VH-G4F型H1200	NO	vhg4fh12
JFE 建材株式会社			