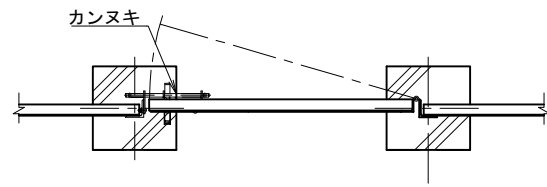
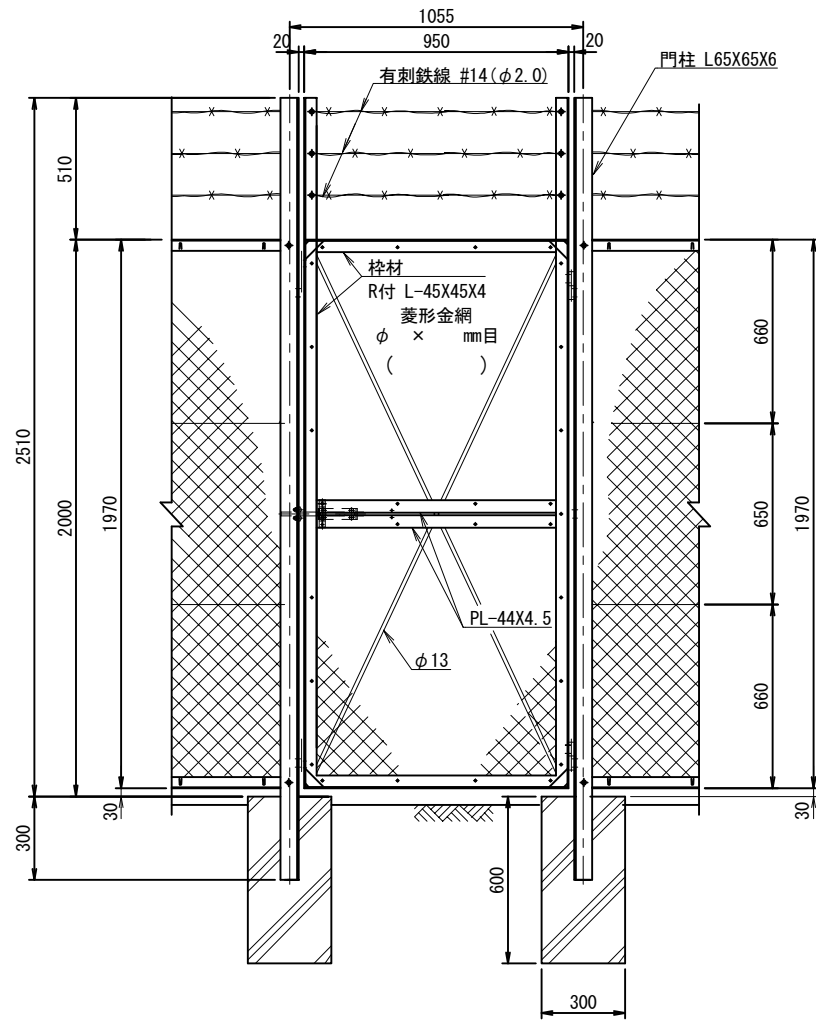


片開門扉 3型 (H2000×W1000)

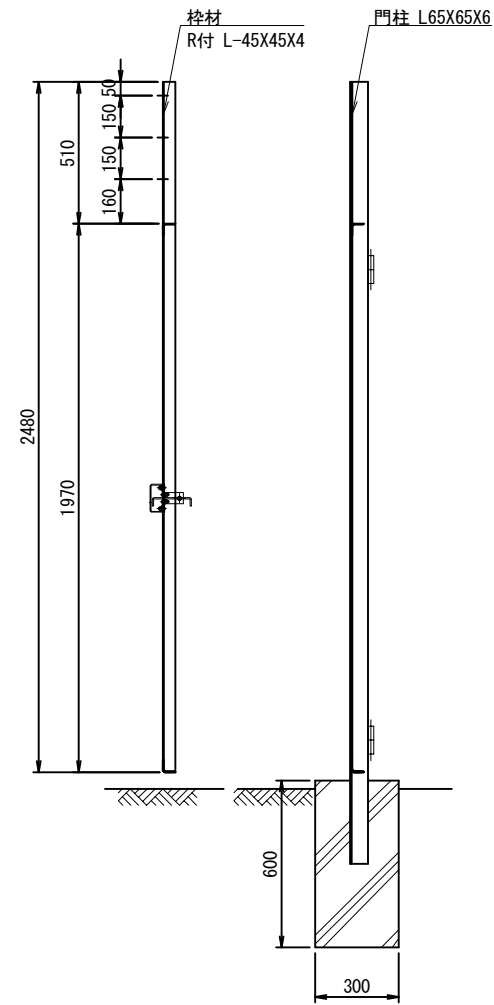
平面図 S=1/20



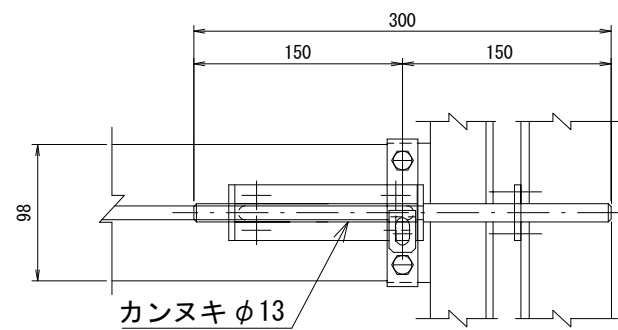
正面図 S=1/20



側面図 S=1/20

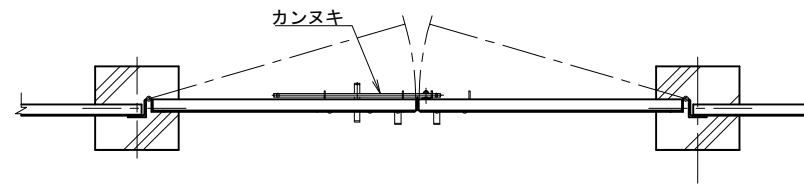


片開カンヌキ詳細図 S=1/5

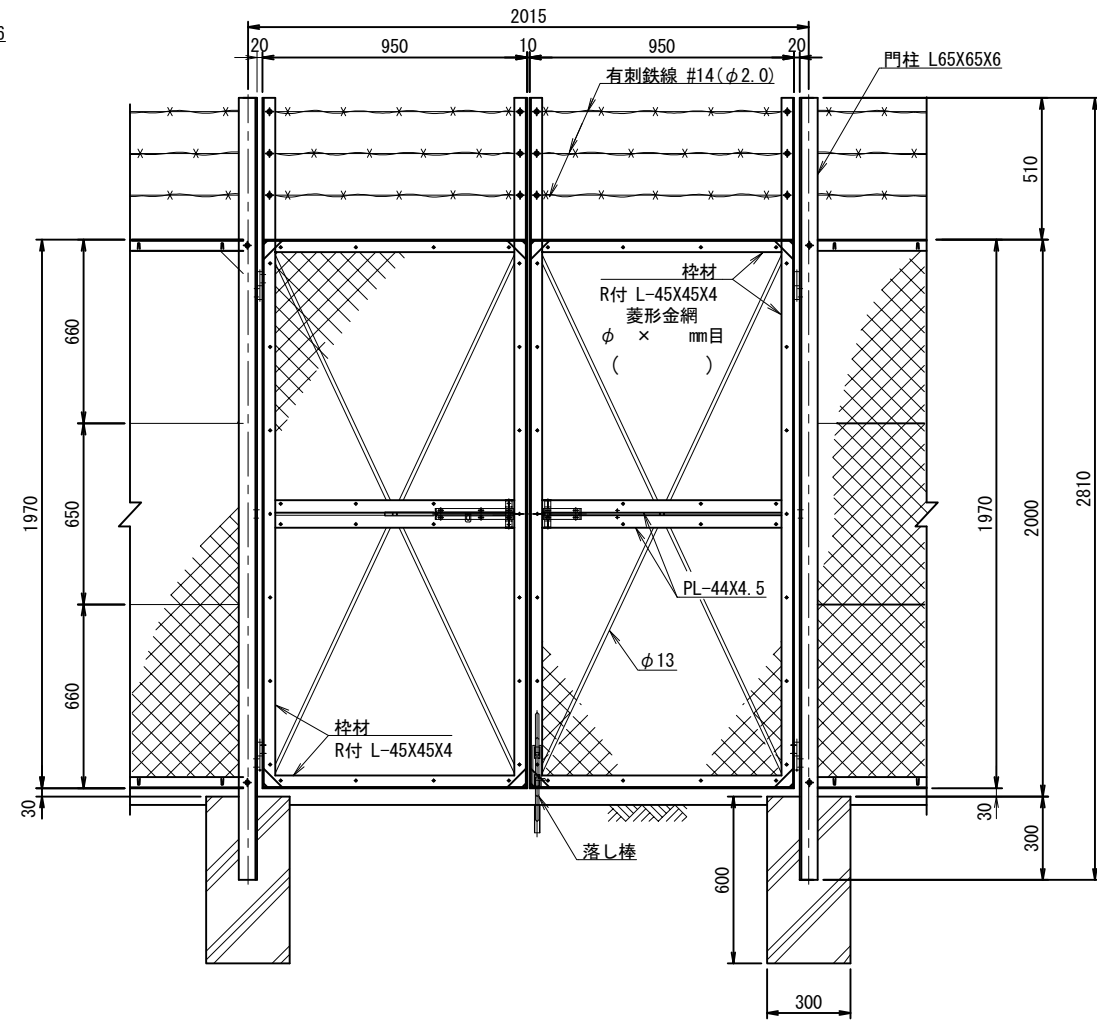


両開門扉 3型 (H2000×W2000)

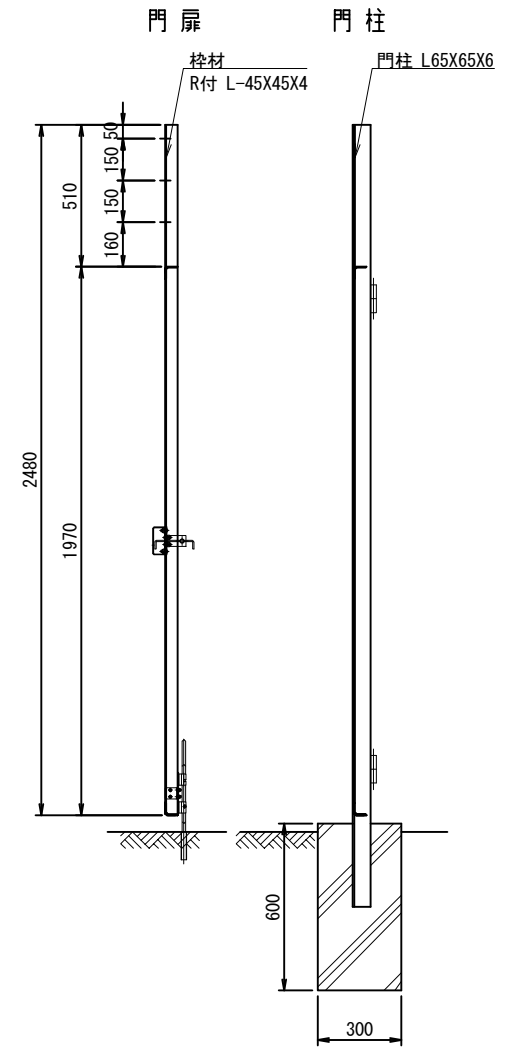
平面図 S=1/20



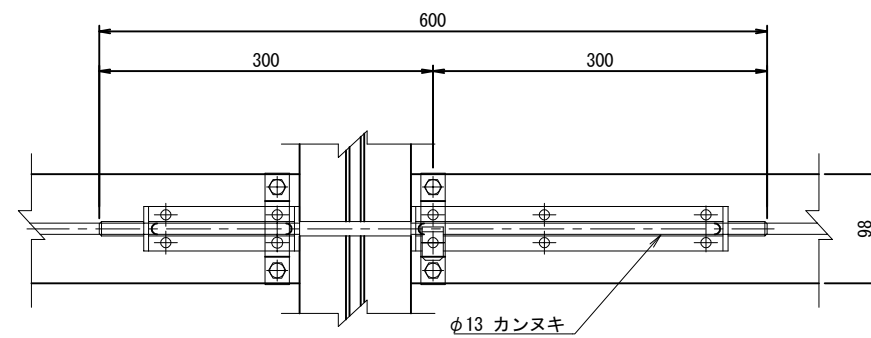
正面図 S=1/20



側面図 S=1/20



両開カンヌキ詳細図 S=1/5



(設計条件)風荷重: 昭和57年改正 建築基準法・同施行令に基づく風圧力に準拠
(基礎条件)長期許容地帯力98kN/m²の場合

型式	VH-3G型H2000	No.	Vh3gh20
JFE 建材株式会社			