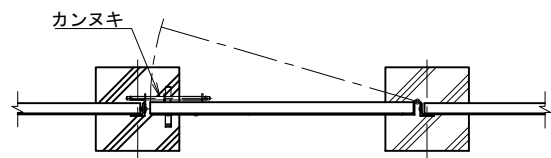


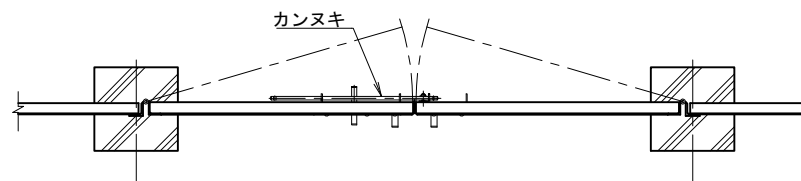
片開門扉 3型 (H180×W100)

両開門扉 3型 (H180×W200)

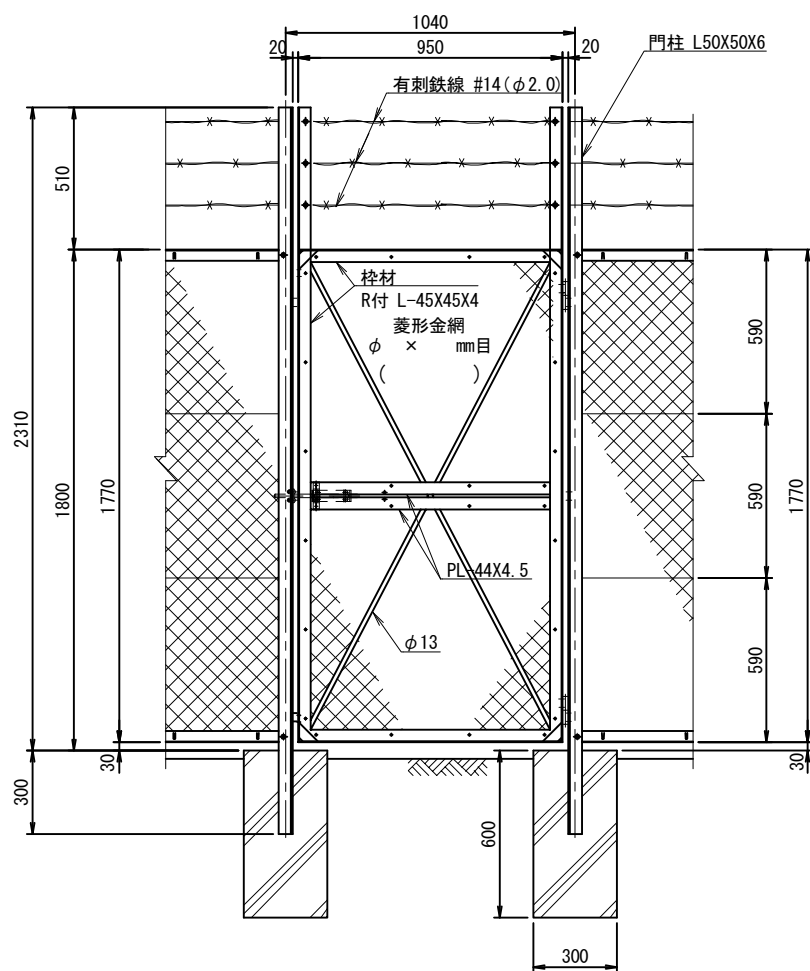
平面図 S=1/20



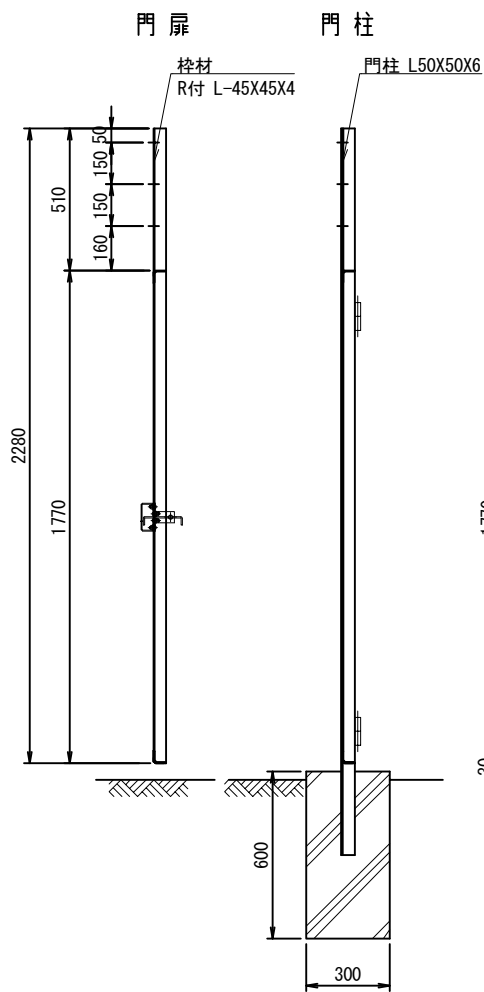
平面図 S=1/20



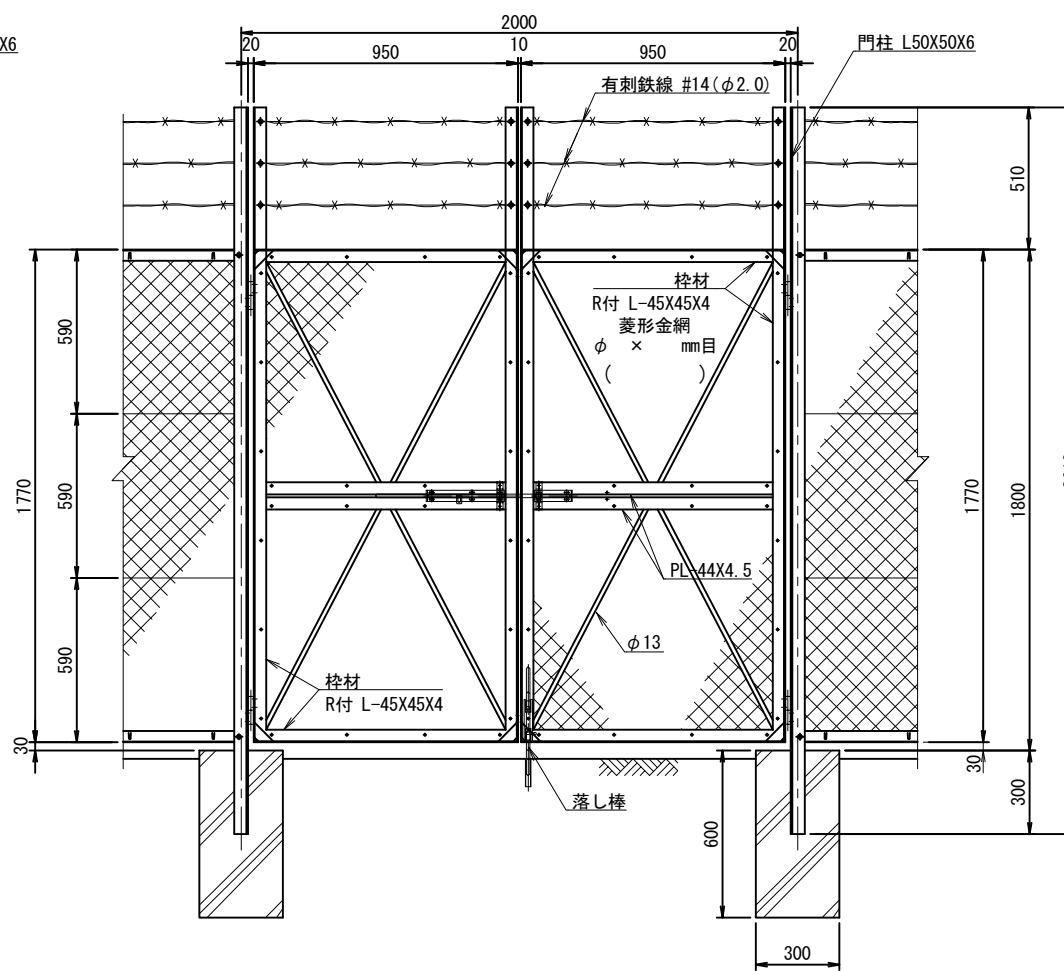
正面図 S=1/20



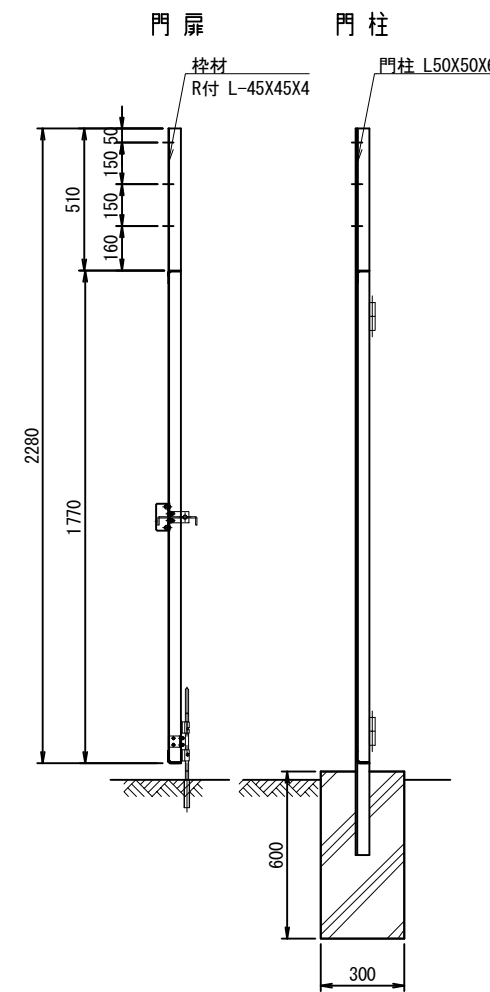
側面図 S=1/20



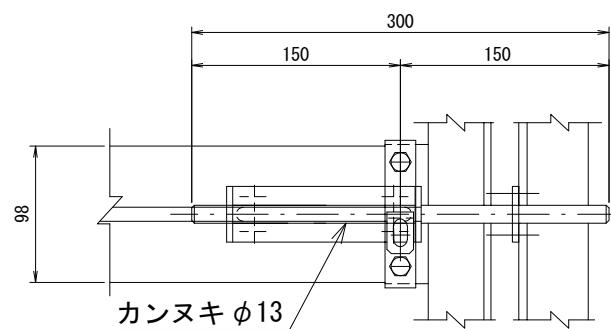
正面図 S=1/20



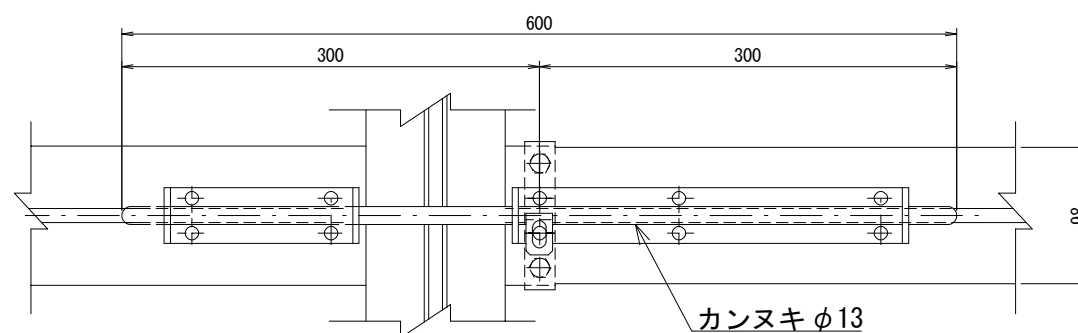
側面図 S=1/20



片開カンヌキ詳細図 S=1/5



両開カンヌキ詳細図 S=1/5



(設計条件) 風荷重: 昭和57年改正 建築基準法・同施行令に基づく風圧力に準拠。
(基礎条件) 長期許容地耐力98kN/m²の場合。

型式	VH-3G型H1800	No.	Vh3gh18
JFE 建材株式会社			