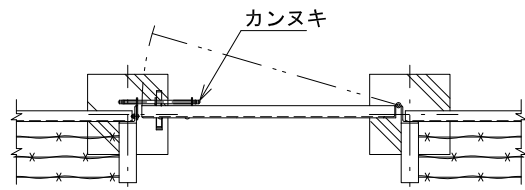
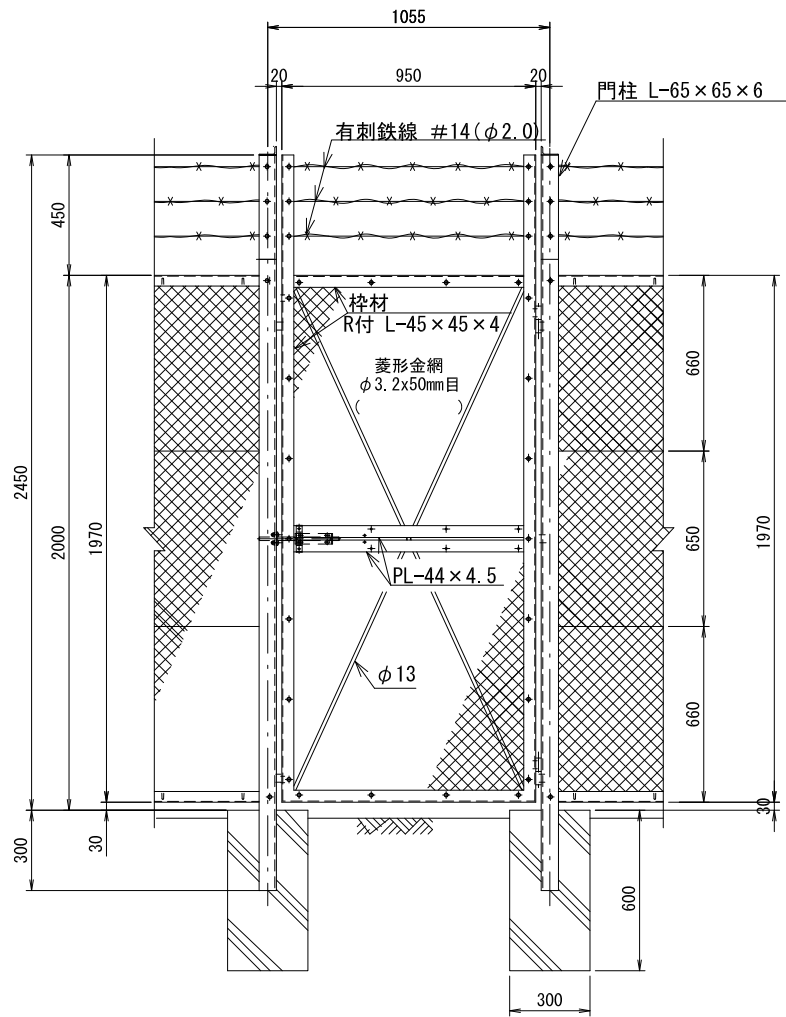


片開門扉 2型 (H2000×W1000)

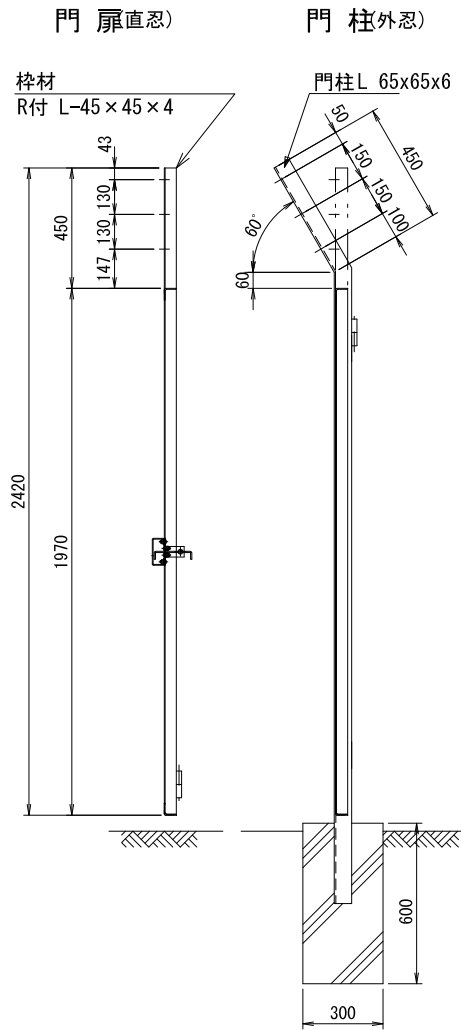
平面図 S=1/20



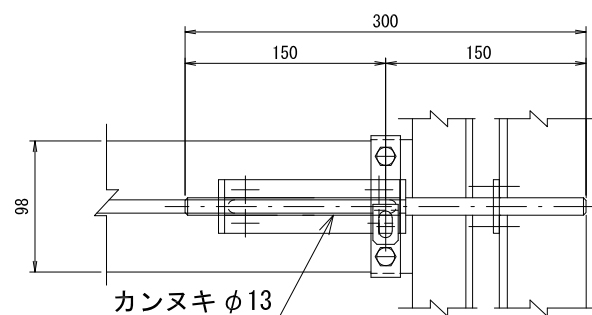
正面図 S=1/20



側面図 S=1/20

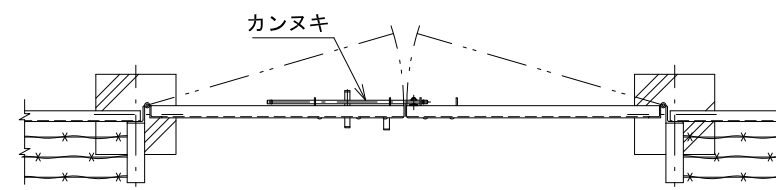


片開カンヌキ詳細図 S=1/5

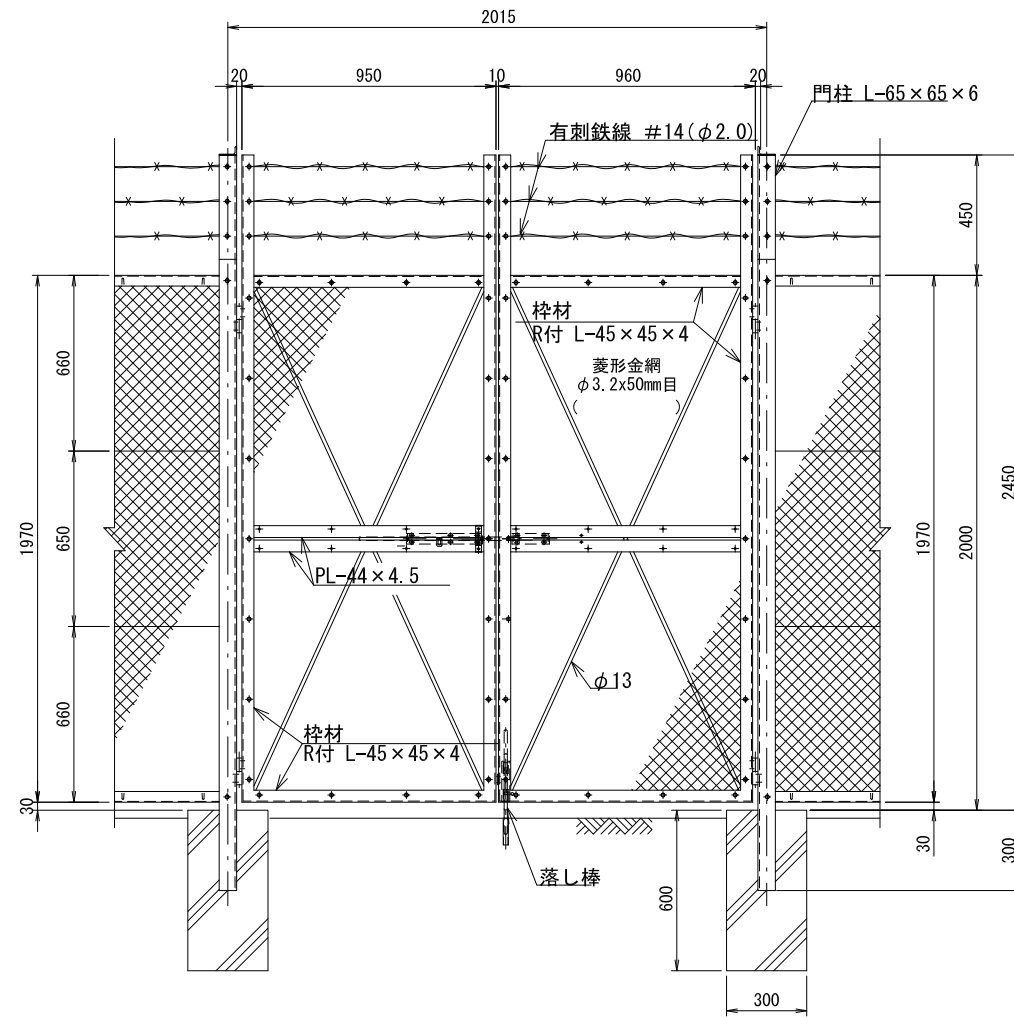


両開門扉 2型 (H2000×W2000)

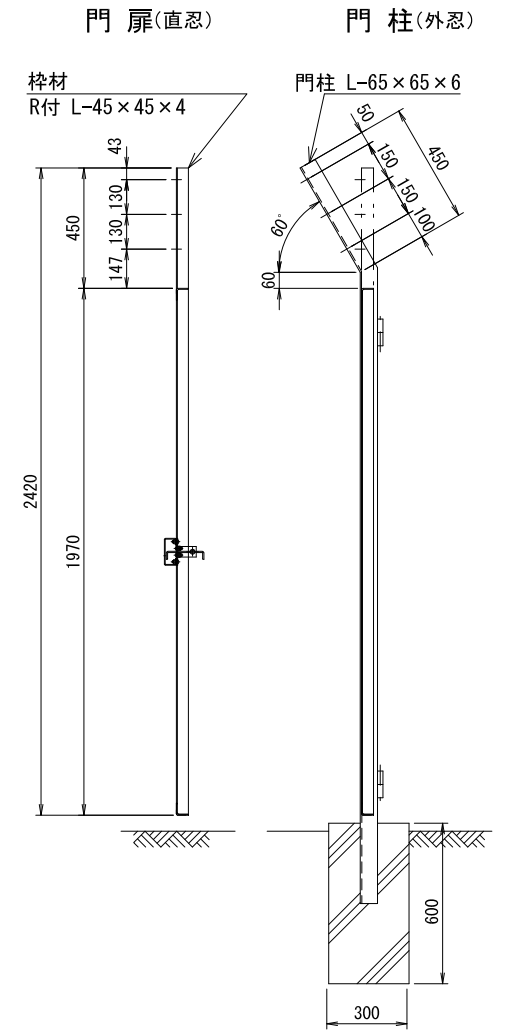
平面図 S=1/20



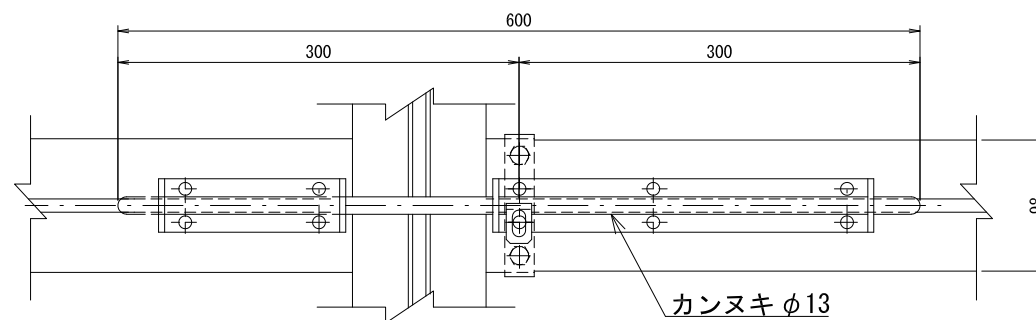
正面図 S=1/20



側面図 S=1/20



両開カンヌキ詳細図 S=1/5



(設計条件) 風荷重: 昭和57年改正 建築基準法・同施行令に基づく風圧力に準拠。
(基礎条件) 長期許容地耐力98kN/m²の場合。

型式	VH-2C型H2000 (外忍)	No.	Vh2gh20s
JFE 建材株式会社			