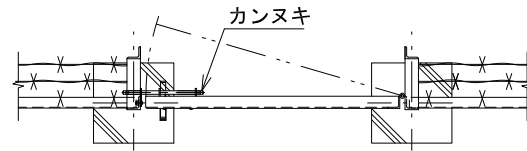


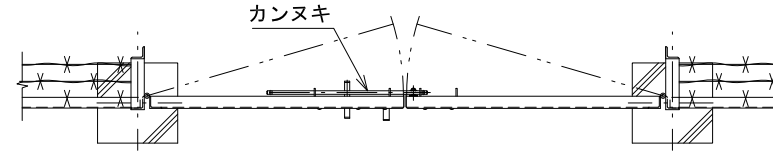
片開門扉 2型 (H1800×W1000)

両開門扉 2型 (H1800×W2000)

平面図 S=1/20



平面図 S=1/20

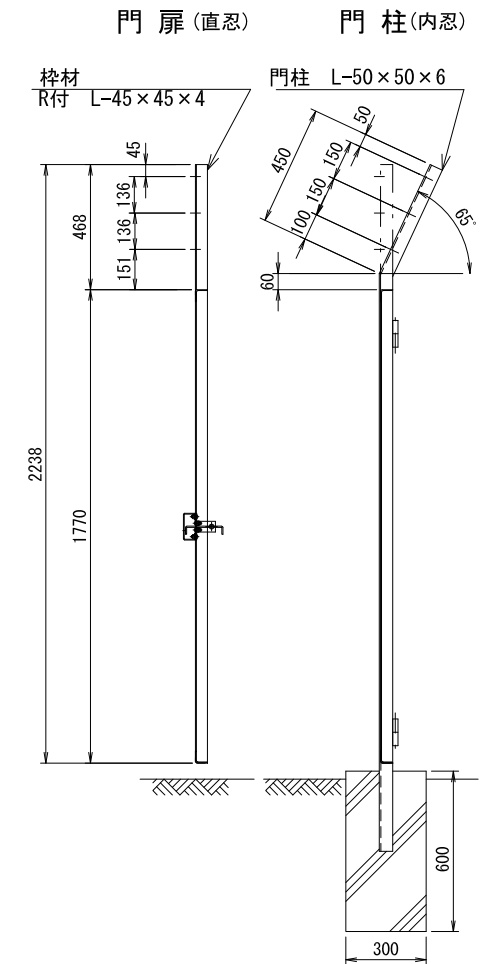
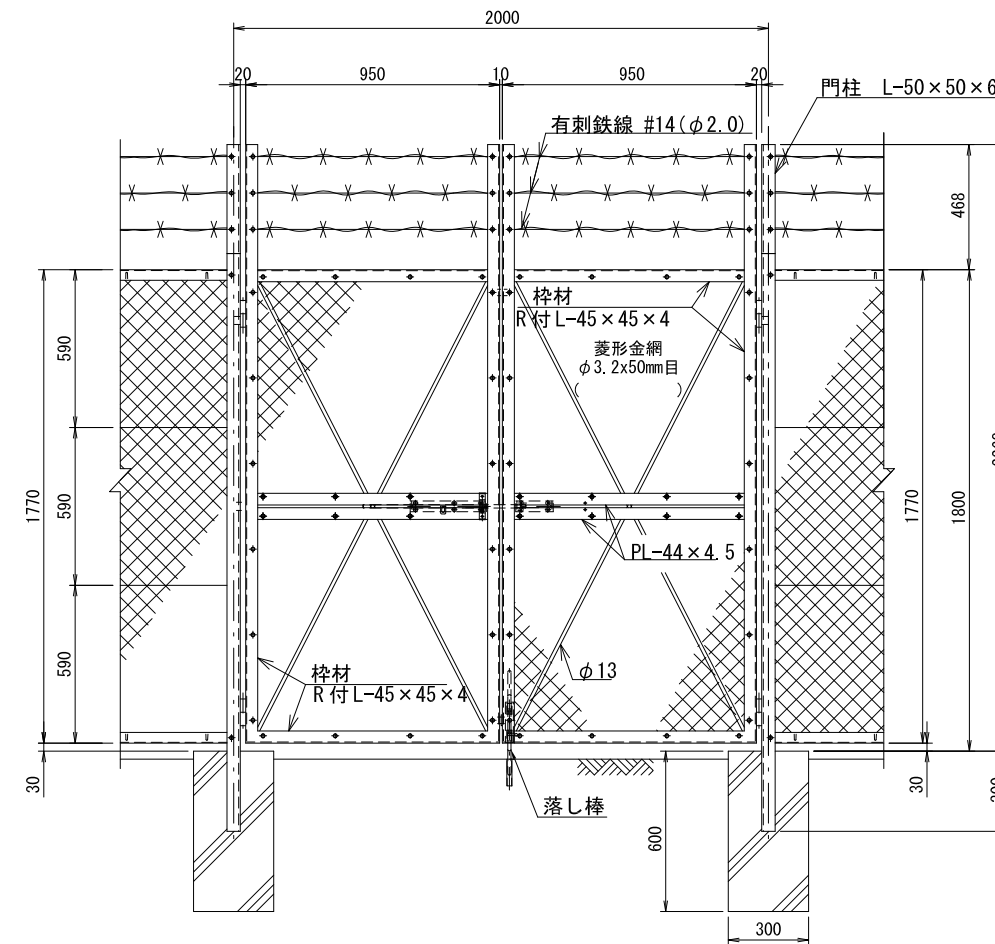
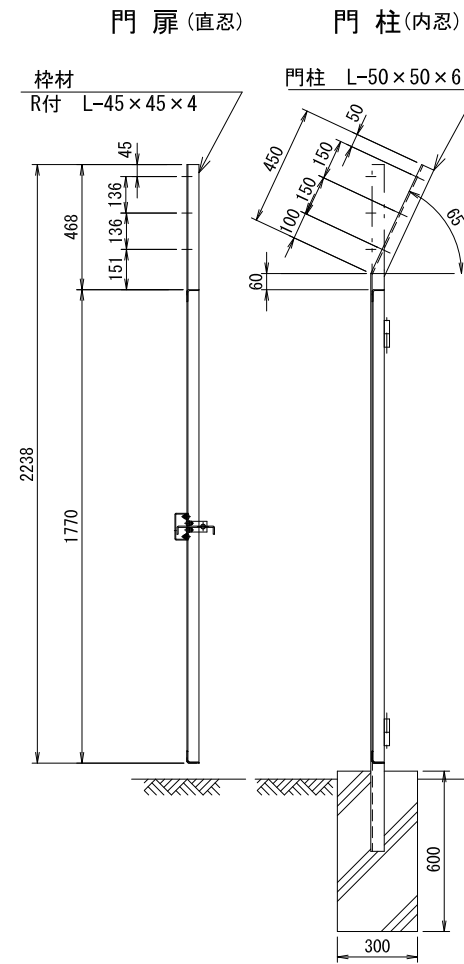
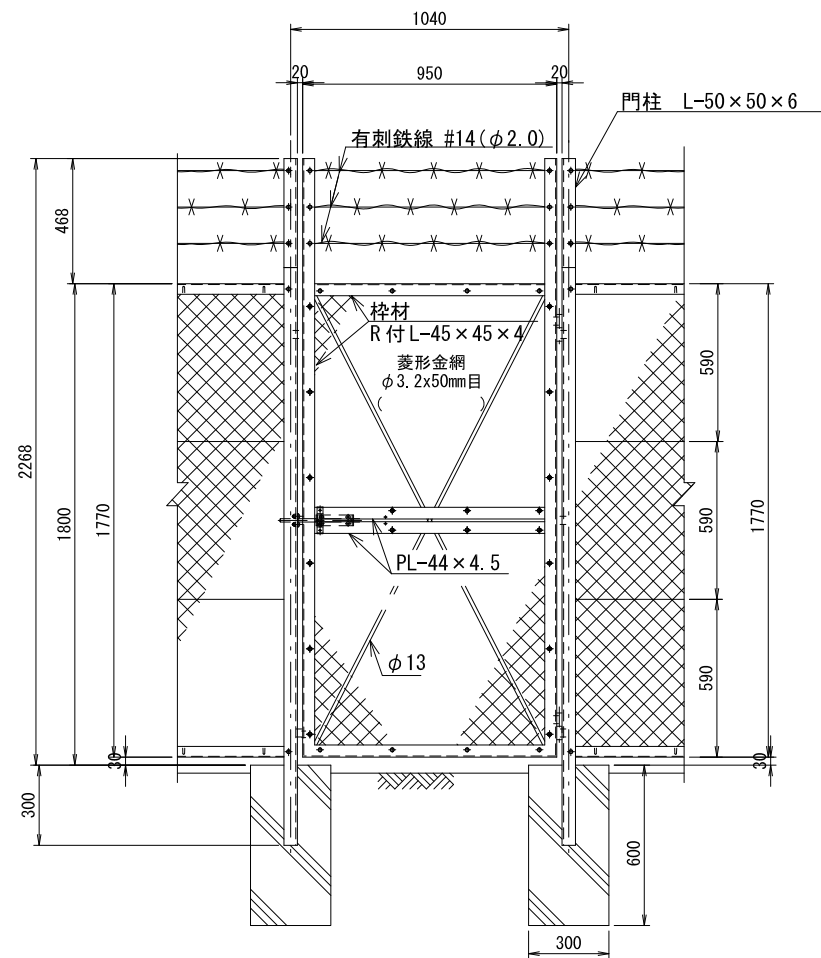


正面図 S=1/20

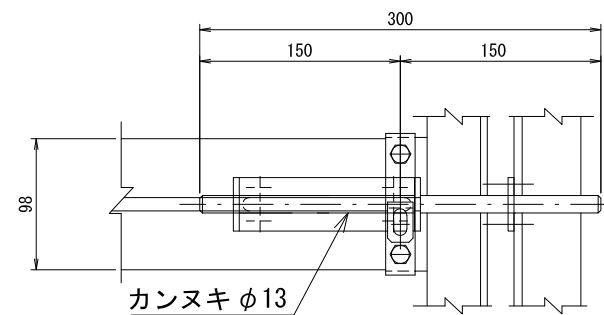
側面図 S=1/20

正面図 S=1/20

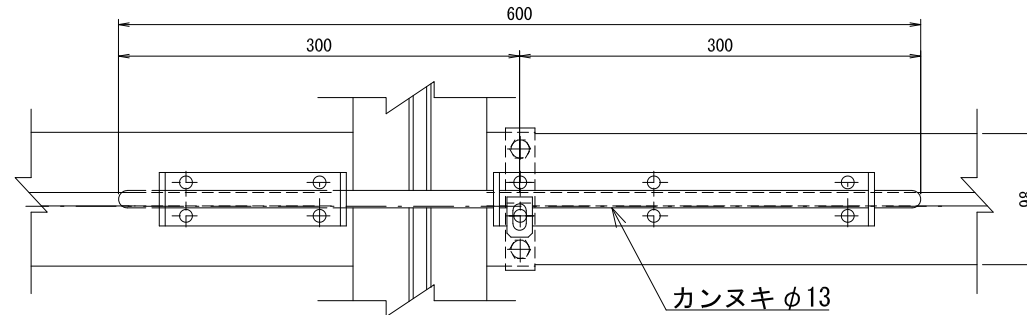
側面図 S=1/20



片開カンヌキ詳細図 S=1/5



両開カンヌキ詳細図 S=1/5



(設計条件) 風荷重：昭和57年改正 建築基準法・同施行令に基づく風圧力に準拠。
(基礎条件) 長期許容地耐力98kN/m²の場合。

型式	VH-2C型H1800(内忍)	No.	Vh2gh18u
JFE 建材株式会社			