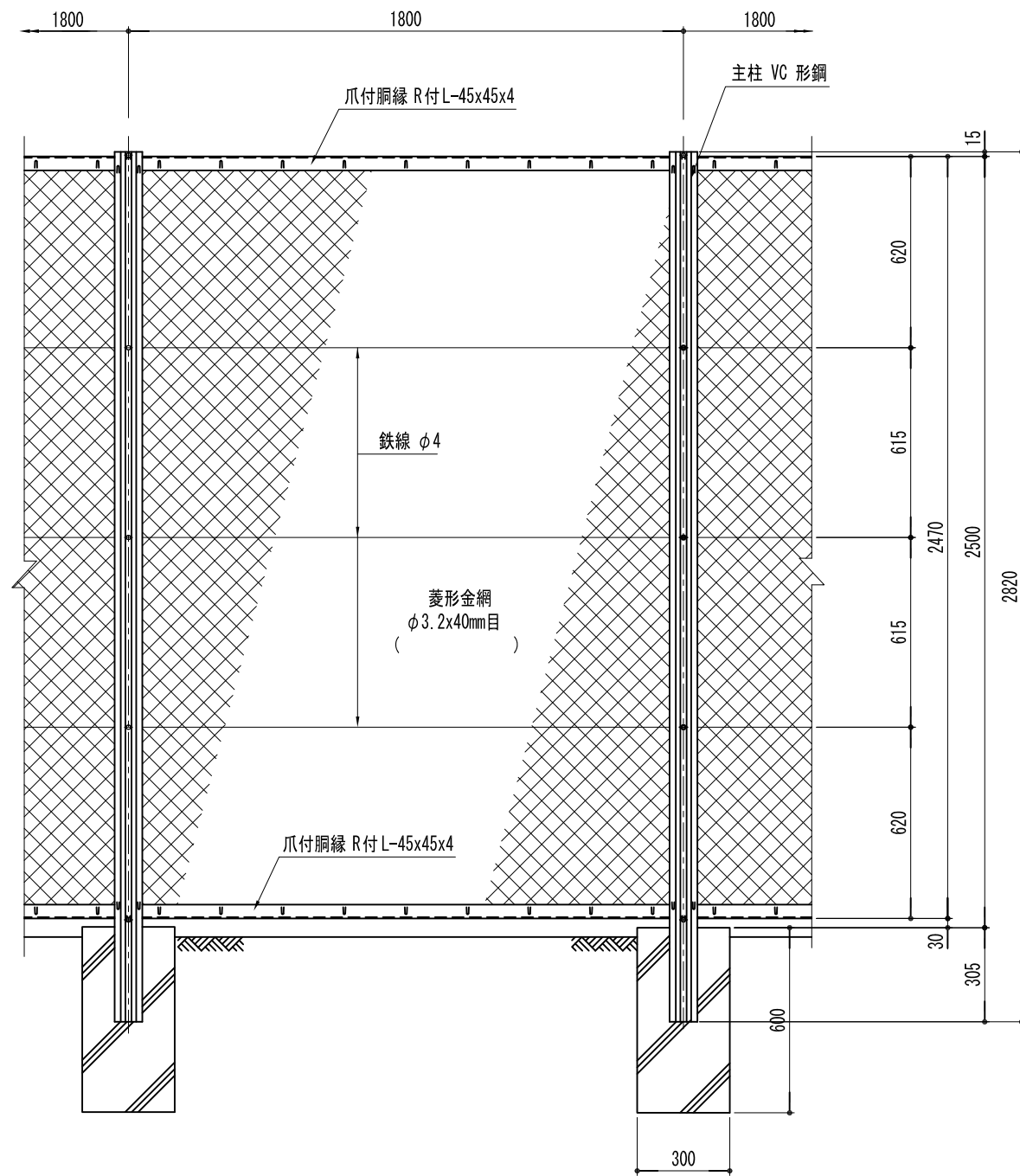
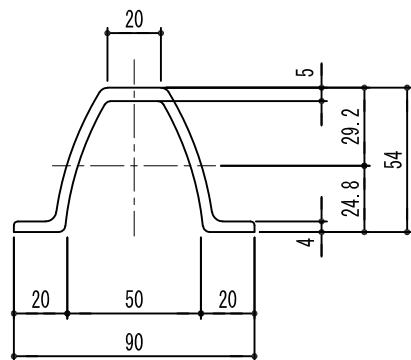


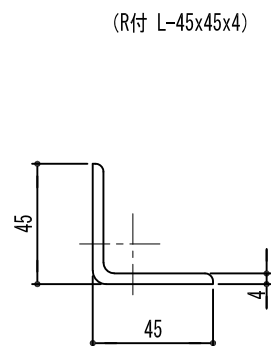
正面図 S=1/15



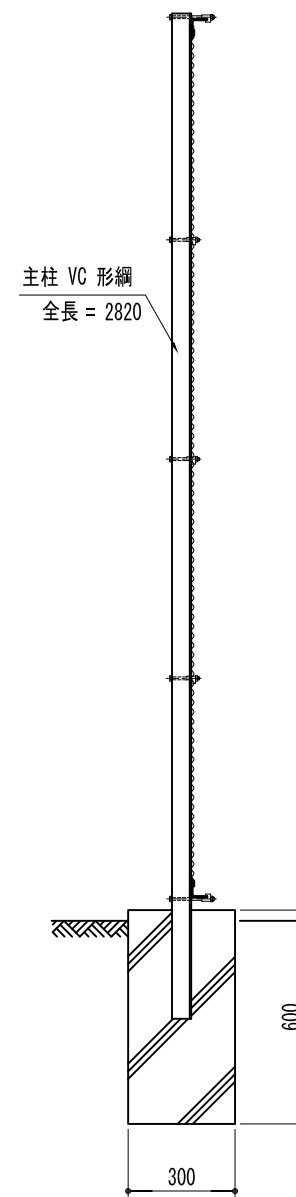
主柱断面図 (VC) S=1/2



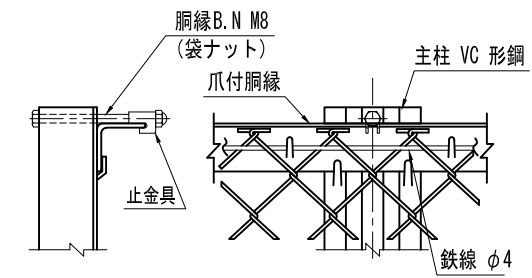
胴縁断面図 S=1/2



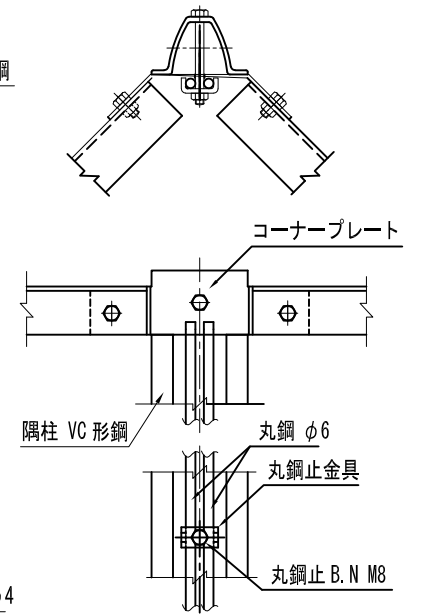
側面図 S=1/15



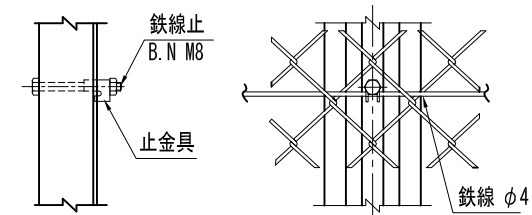
上胴縁取付詳細 S=1/5



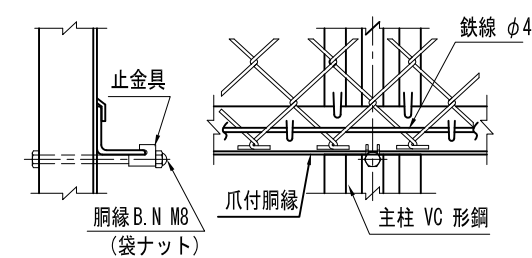
隅柱取付詳細 S=1/5



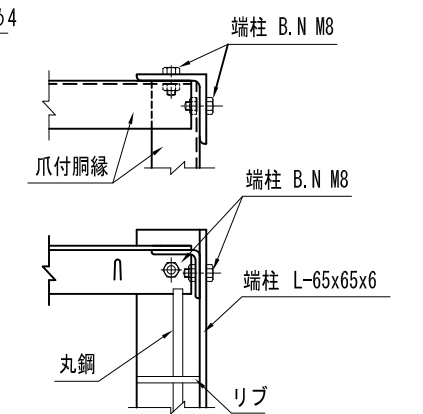
鉄線取付詳細 S=1/5



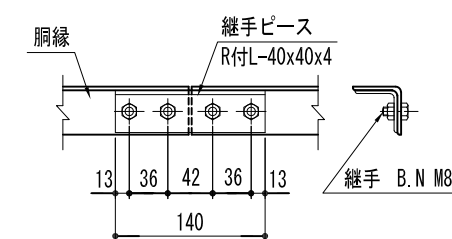
下胴縁取付詳細 S=1/5



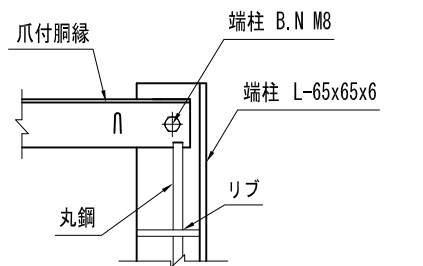
直角 隅柱取付詳細 S=1/5



継手ピース取付詳細 S=1/5



端柱取付詳細 S=1/5



(設計条件) 風荷重: 昭和57年改正 建築基準法・同施行令に基づく風圧力に準拠。
(基礎条件) 長期許容地耐力98kN/m²の場合。

| | | | |
|-------------------|-----------|-----|-----------|
| 型式 | VC5型H2500 | No. | Vc5h25k-h |
| JFE 建材株式会社 | | | |