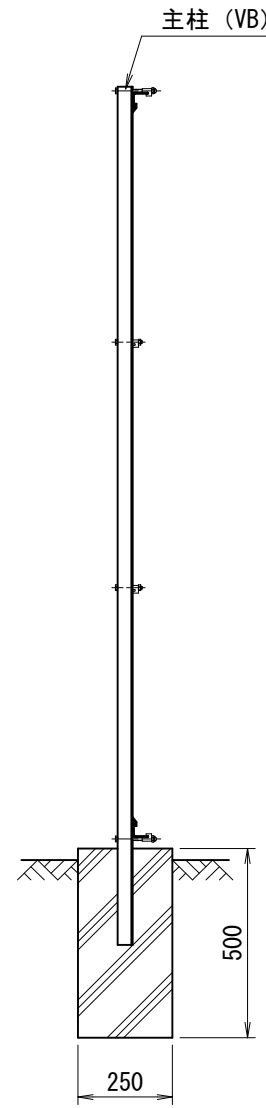
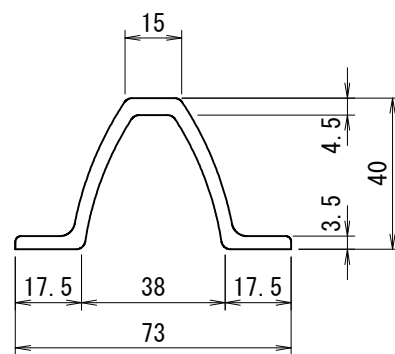


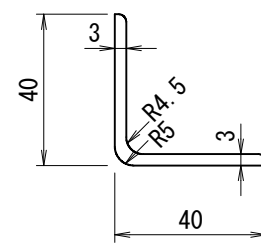
正面図  
(S=1/20)



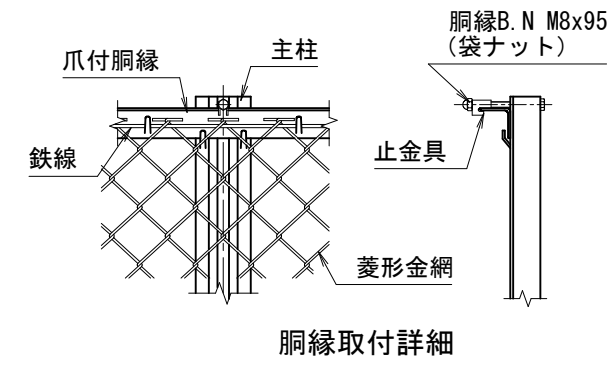
側面図  
(S=1/20)



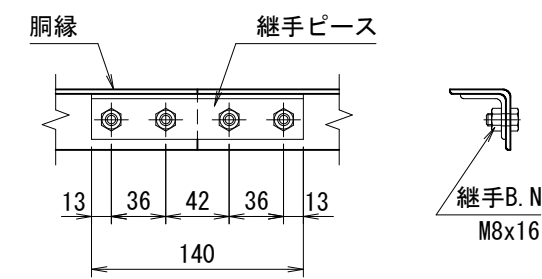
主柱断面図 (VB)  
(S=1/2)



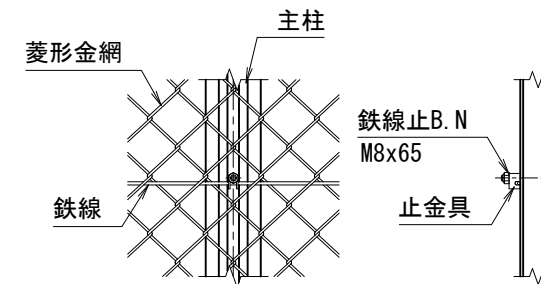
胴縁断面図 (R付L40x40x3)  
(S=1/2)



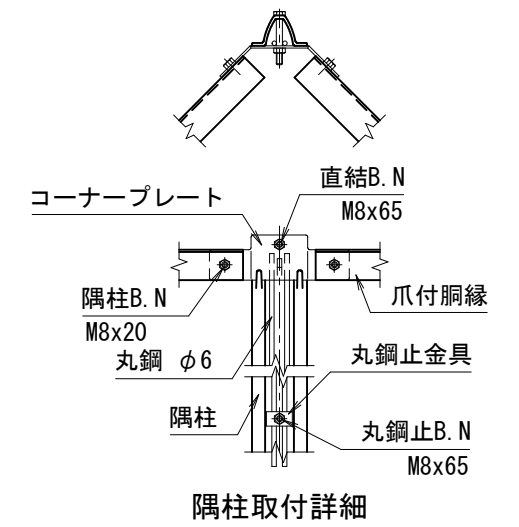
胴縁取付詳細



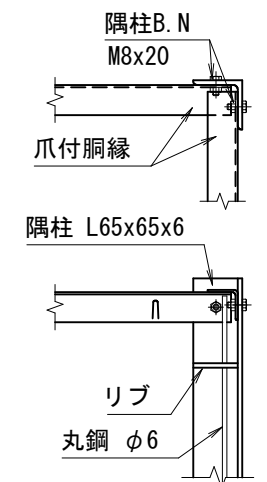
継手ピース取付詳細



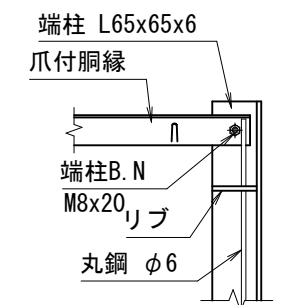
中間鉄線取付詳細



隅柱取付詳細



直角隅柱取付詳細



端柱取付詳細

型式	VB5型H2000	No.	Vb5h20k
JFE 建材株式会社			

(設計条件) 風荷重: 昭和57年改正 建築基準法・同施行令に基づく風圧力に準拠。  
(基礎条件) 長期許容地耐力98kN/m<sup>2</sup>の場合。