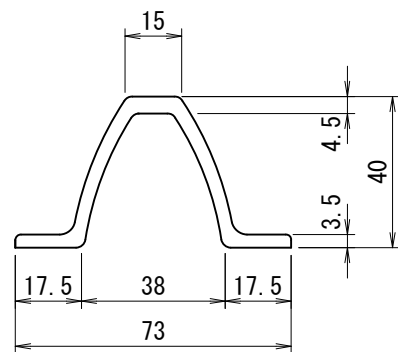
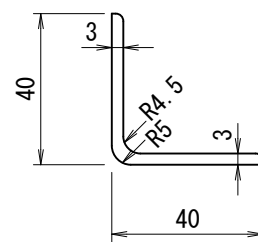


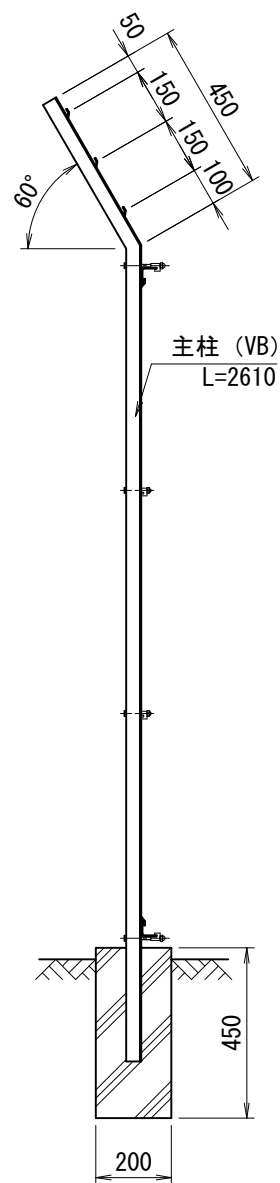
正面図  
(S=1/20)



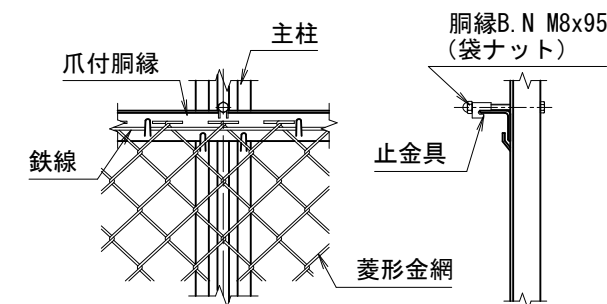
主柱断面図 (VB)  
(S=1/2)



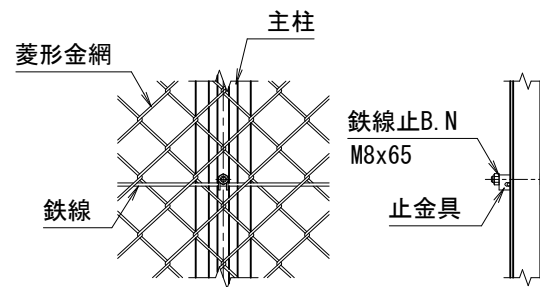
胴縁断面図 (R付L40x40x3)  
(S=1/2)



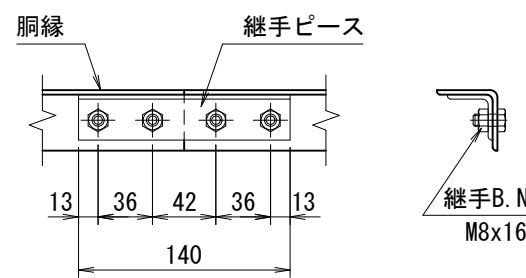
側面図  
(S=1/20)



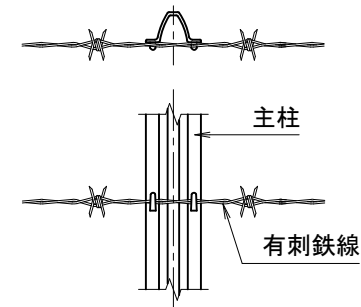
胴縁取付詳細



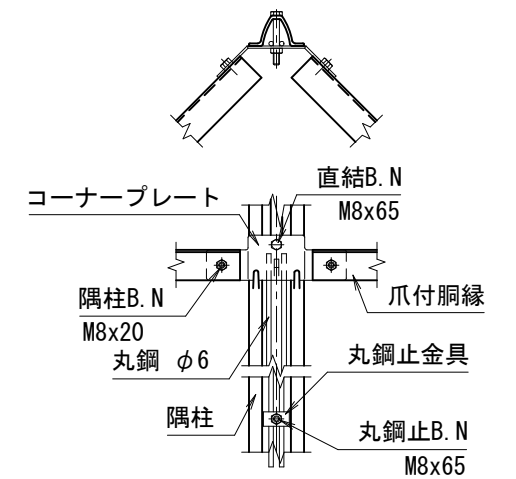
中間鉄線取付詳細



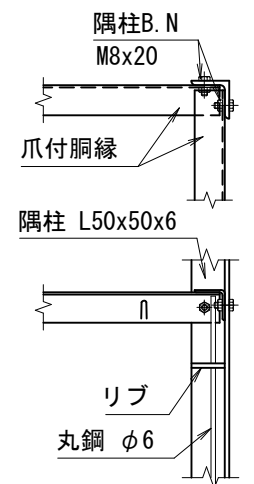
継手ピース取付詳細



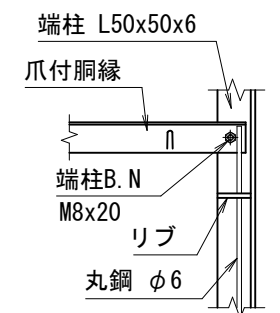
主柱・有刺鉄線取付詳細



隅柱取付詳細




直角隅柱取付詳細



端柱取付詳細

(仕様) 主要部材：ポリエステル樹脂静電粉体塗装  
 菱形金網：再生PET樹脂被覆鉄線  
 BN類：溶融亜鉛めっき

(設計条件) 風荷重：昭和57年改正 建築基準法・同施行令に基づく風圧力に準拠。  
 (基礎条件) 長期許容地耐力98kN/m<sup>2</sup>の場合。

 エコマーク認定番号 22 131 001		
型式	VB2PET型H1800 (外忍)	No. Vb2h18spet

JFE 建材株式会社