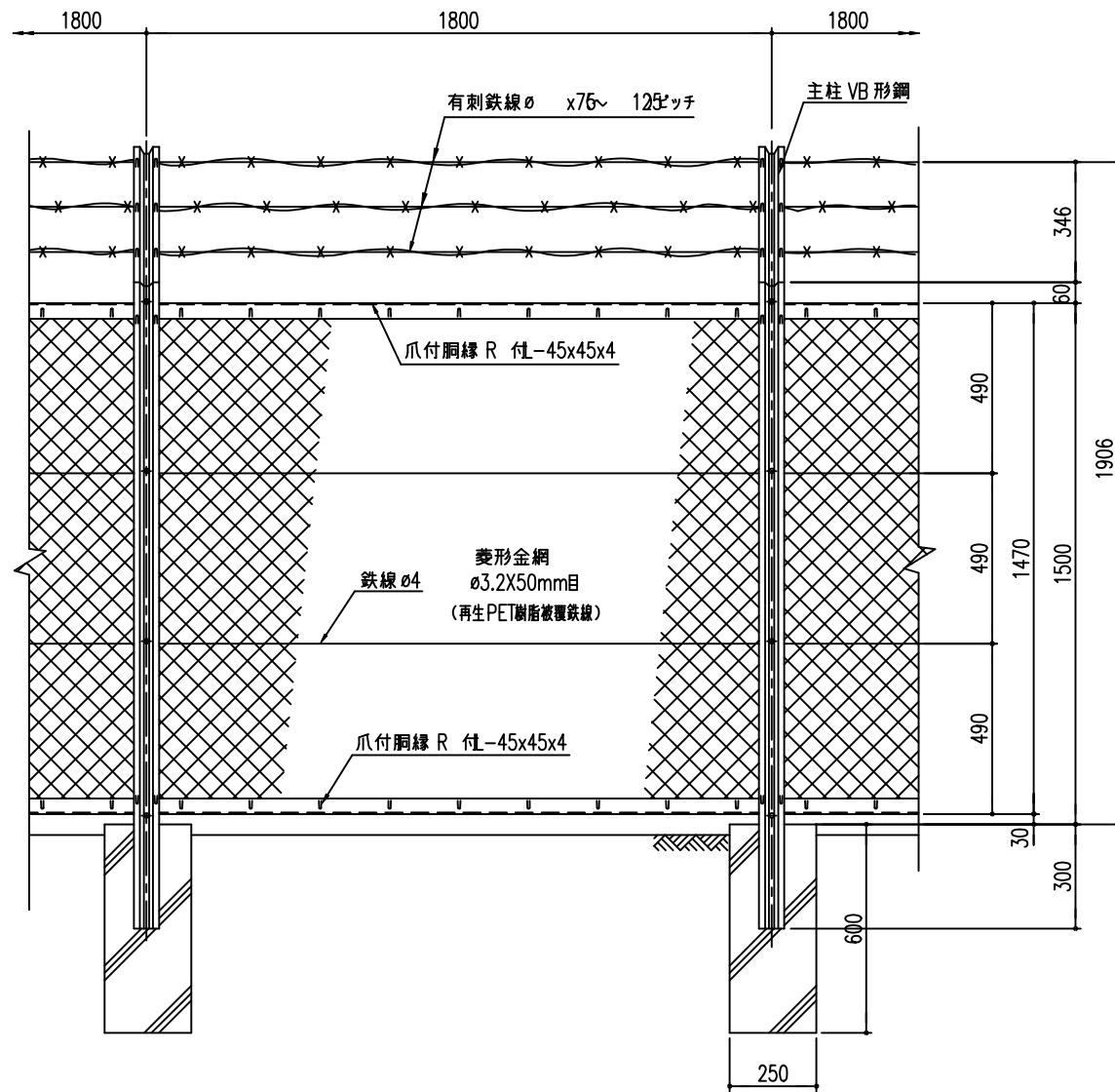
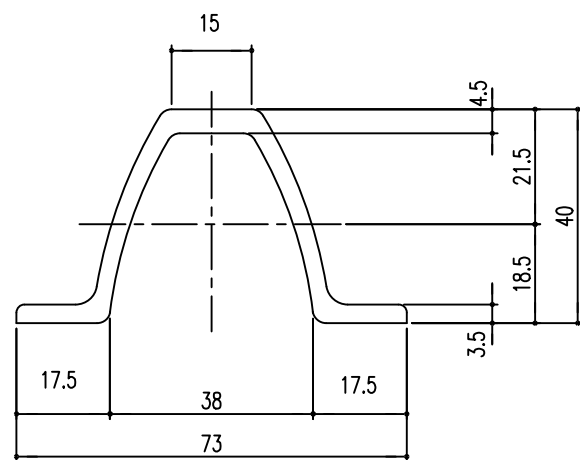


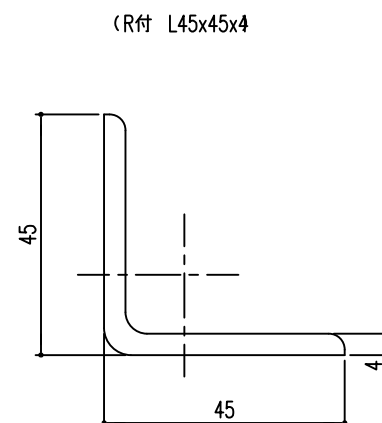
正面図 S=1/15



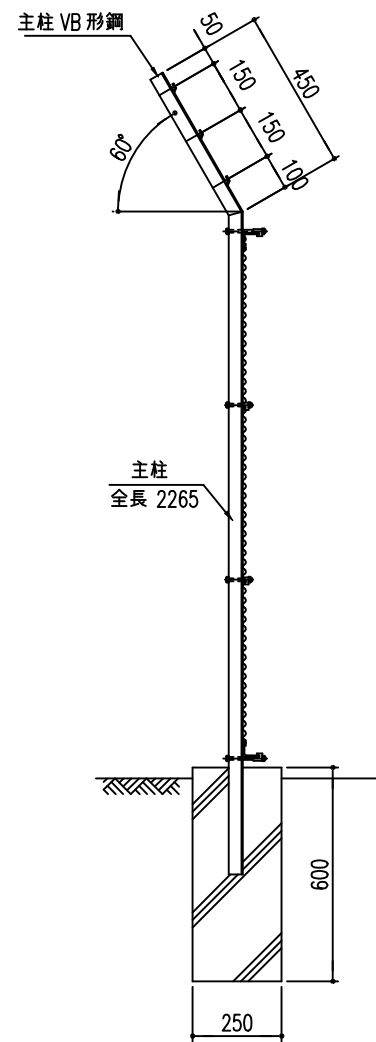
主柱断面図 (VB S=1/1)



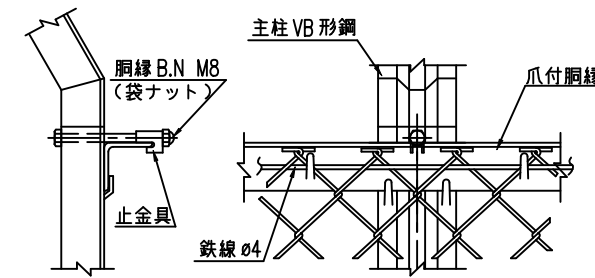
胴縁断面図 S=1/1



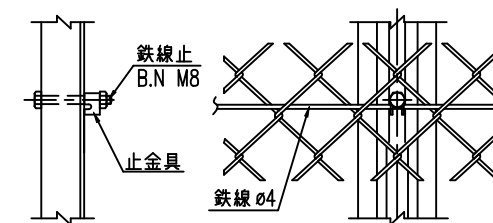
側面図 S=1/15



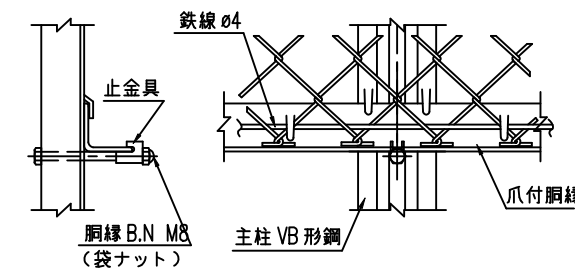
上胴縁取付詳細 S=1/5



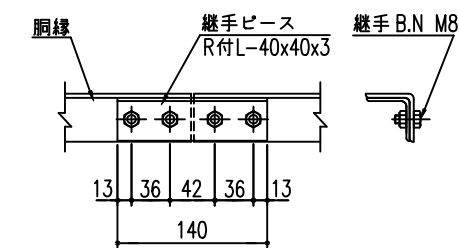
鉄線取付詳細 S=1/5



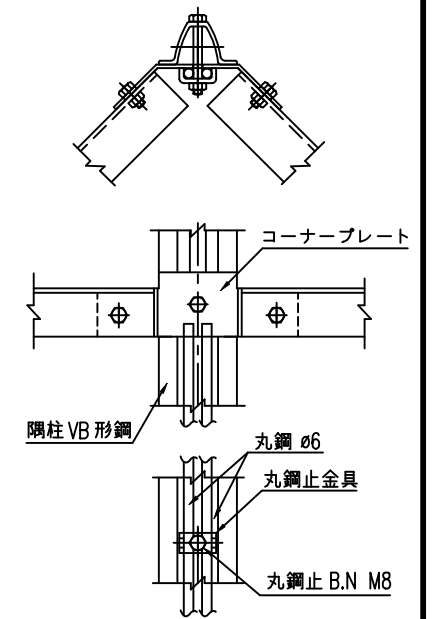
下胴縁取付詳細 S=1/5



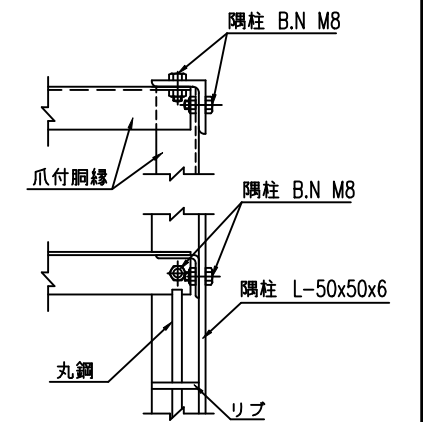
胴縁継手取付詳細 S=1/5



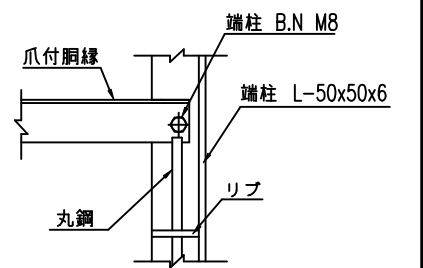
隅柱取付詳細 S=1/5



直角 隅柱取付詳細 S=1/5



端柱取付詳細 S=1/5



(仕様) 主要部材：ポリエステル樹脂静電粉体塗装  
 菱形金網：再生PET樹脂被覆鉄線  
 B.N類：溶融亜鉛めっき

(設計条件) 風荷重：昭和57年改正 建築基準法・同施行令に基づく風圧力に準拠。

(基礎条件) 長期許容地耐力98kN/m<sup>2</sup>の場合。

エコマーク認定番号 22 131 001

型式 VB2PET型H1500 (外忍) No. Vb2h15spet-h

JFE 建材株式会社