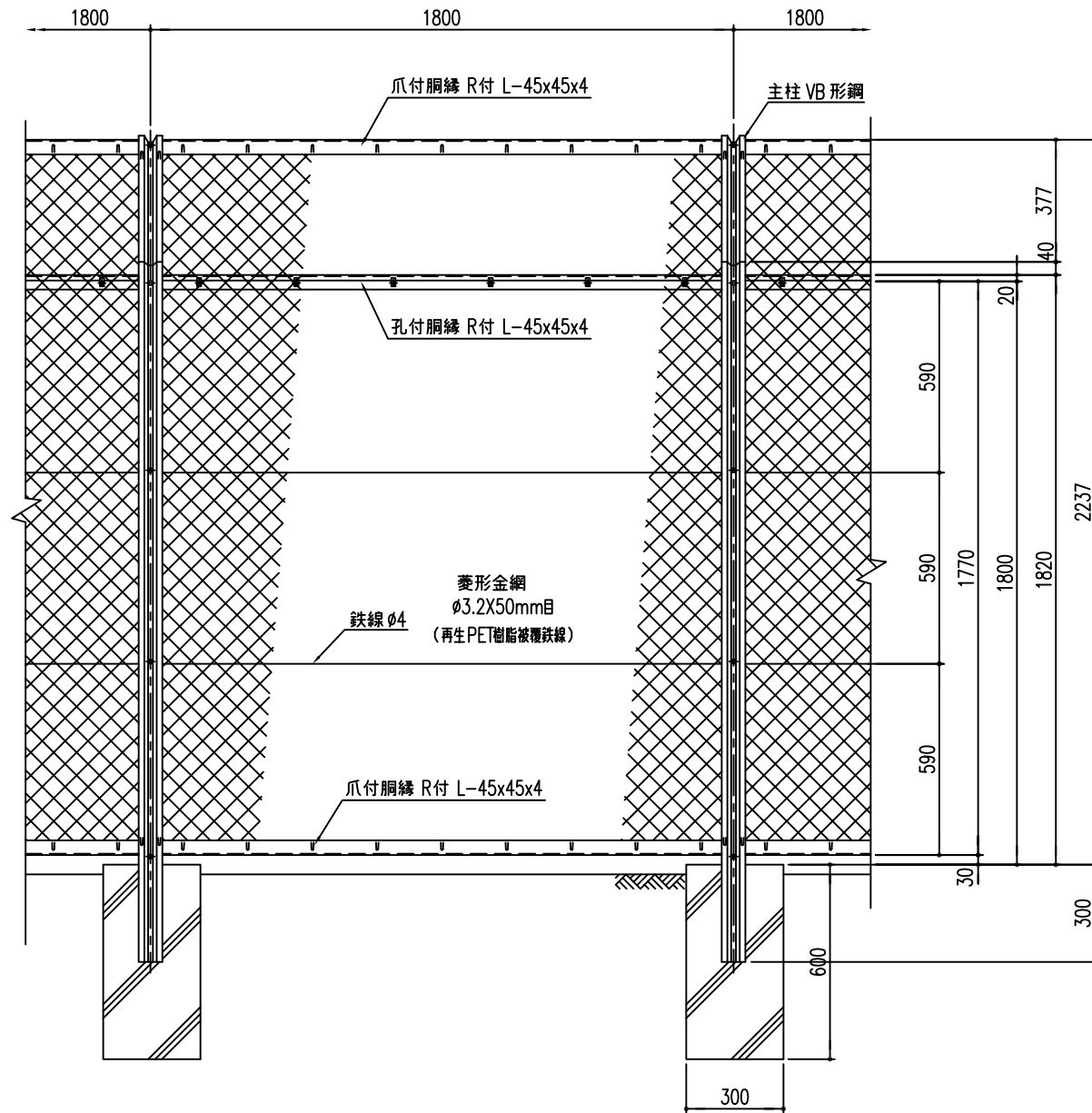
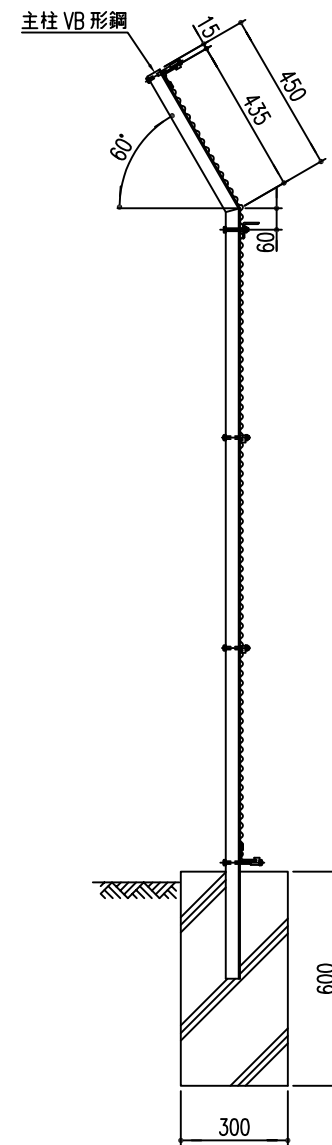


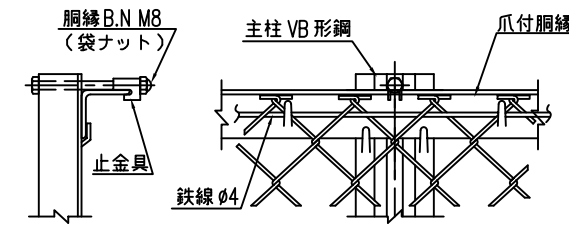
正面図 S=1/15



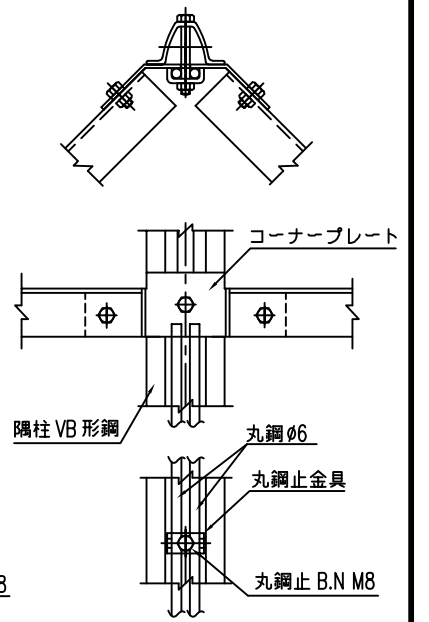
側面図 S=1/15



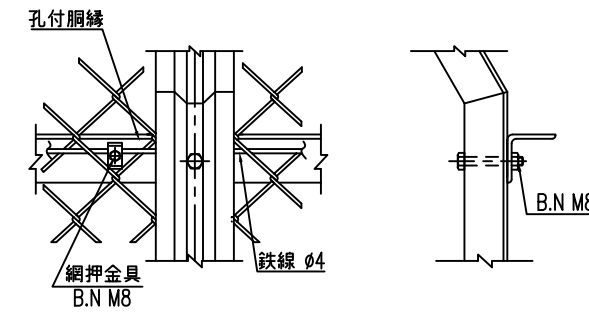
上胴縁取付詳細 S=1/5



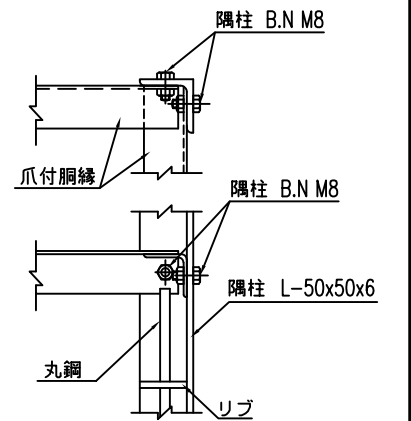
隅柱取付詳細 S=1/5



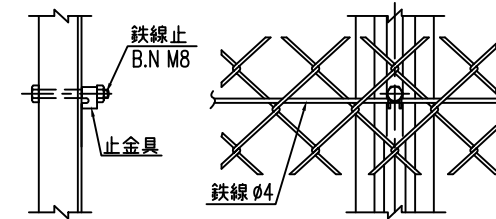
中間胴縁取付詳細 S=1/5



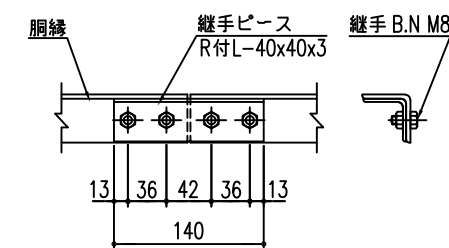
直角 隅柱取付詳細 S=1/5



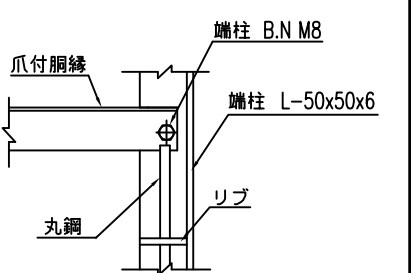
鉄線取付詳細 S=1/5



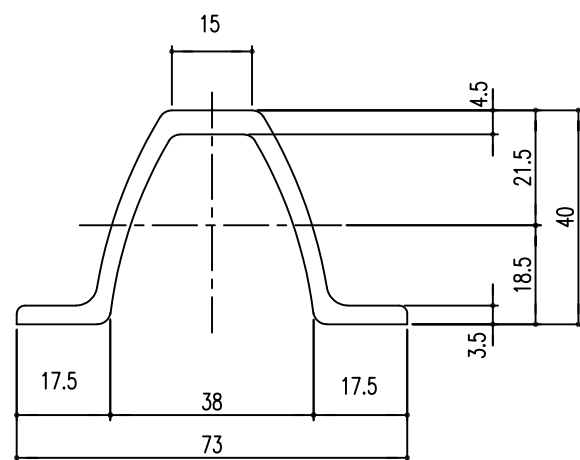
胴縁継手取付詳細 S=1/5



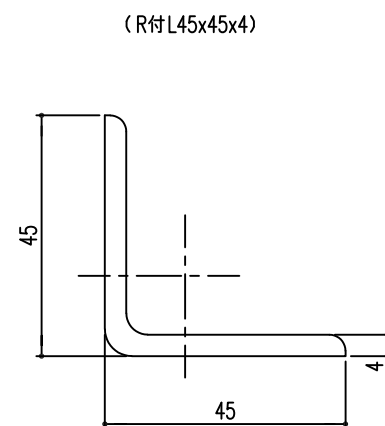
端柱取付詳細 S=1/5



主柱断面図 (VB) S=1/1



胴縁断面図 S=1/1



(仕様) 主要部材: ポリエステル樹脂静電粉体塗装
 菱形金網: 再生PET樹脂被覆鉄線
 B.N類: 溶融亜鉛めっき

(設計条件) 風荷重: 昭和57年改正 建築基準法・同施行令に基づく風圧力に準拠。
 (基礎条件) 長期許容地耐力98kN/m²の場合。

エコマーク認定番号 22 131 001

型式 VB1PET型H1800(外忍) No. Vb1spet-h

JFE 建材株式会社

※本製品は胴縁に現場孔あけが必要な製品になります。(支柱に直止め部のみ)