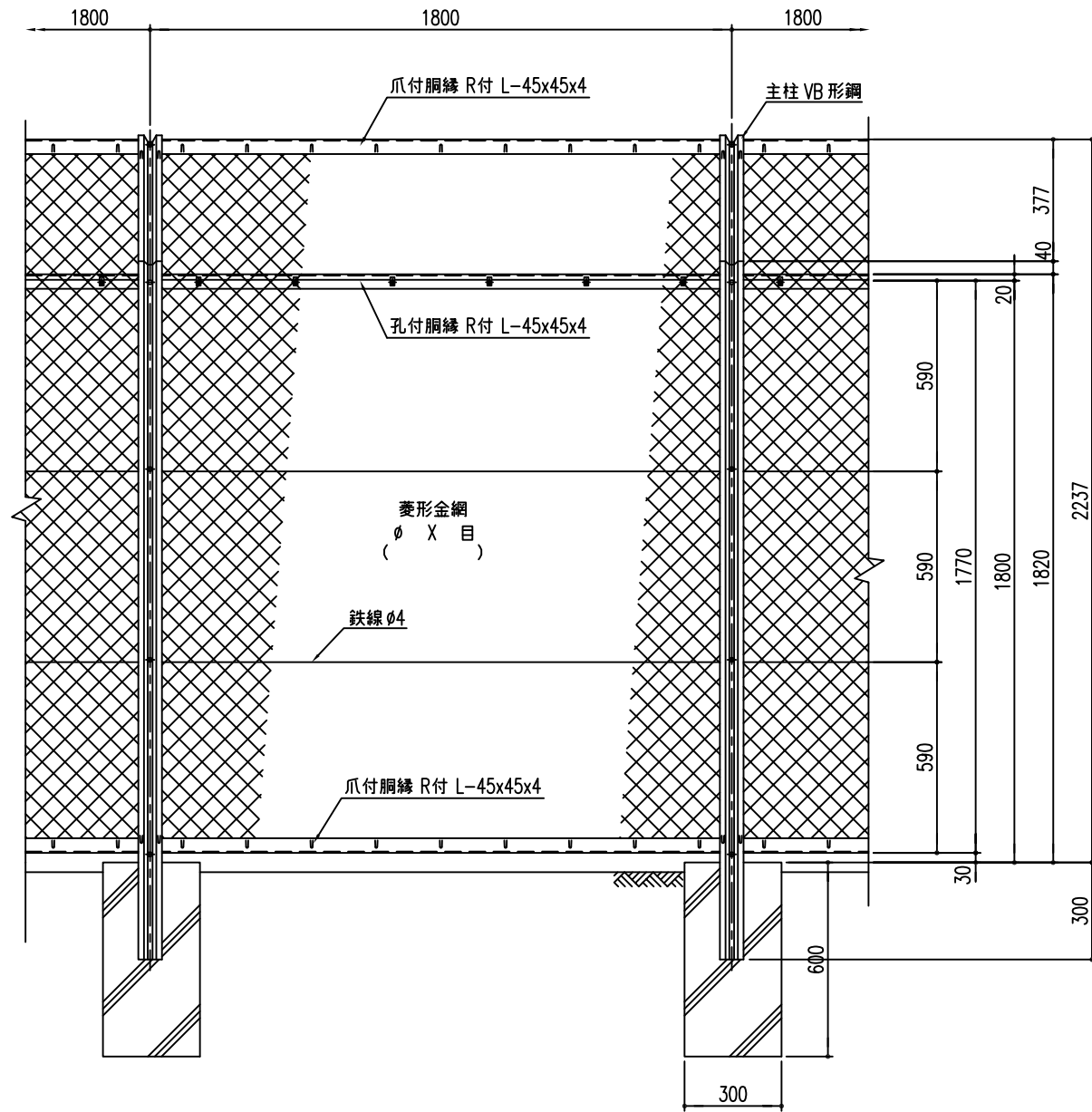
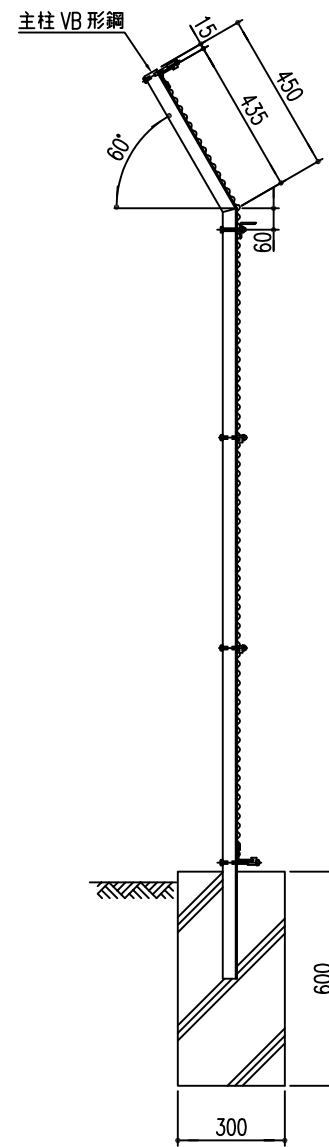


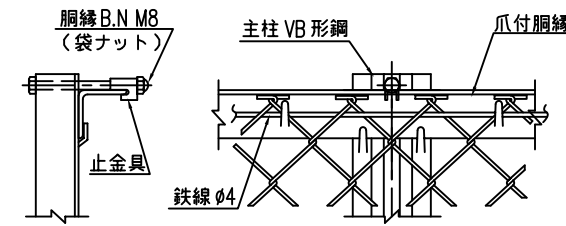
正面図 S=1/15



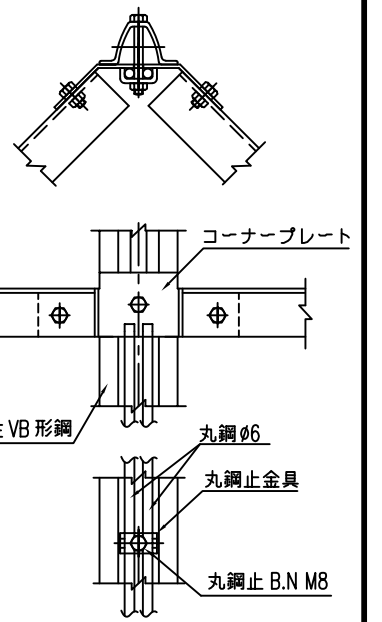
側面図 S=1/15



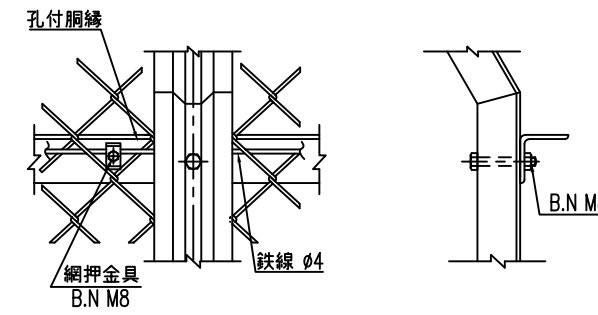
上胴縁取付詳細 S=1/5



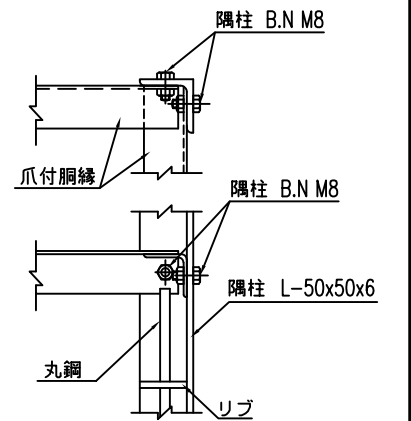
隅柱取付詳細 S=1/5



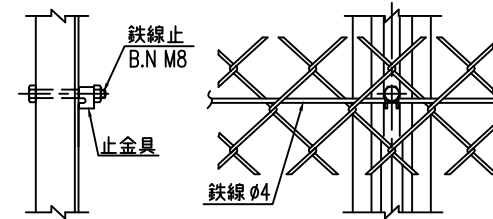
中間胴縁取付詳細 S=1/5



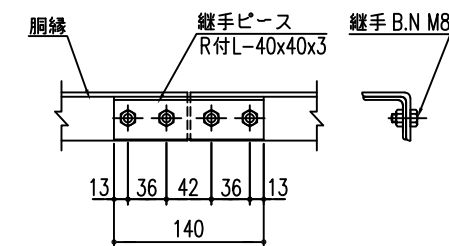
直角 隅柱取付詳細 S=1/5



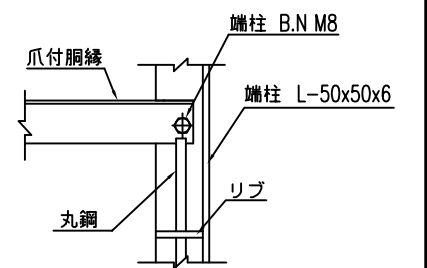
鉄線取付詳細 S=1/5



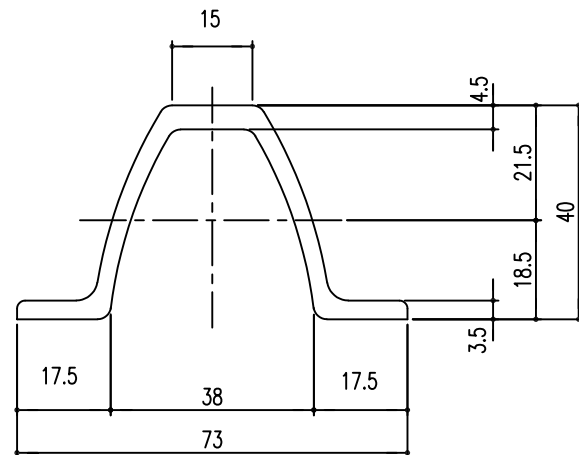
胴縁継手取付詳細 S=1/5



端柱取付詳細 S=1/5

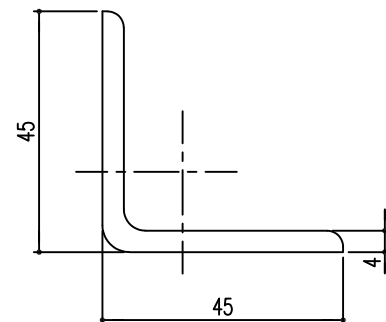


主柱断面図 (VB) S=1/1



胴縁断面図 S=1/1

(R付 L45x45x4)



※本製品は胴縁に現場孔あけが必要な製品になります。(支柱に直止め部のみ)

(設計条件) 風荷重: 昭和57年改正 建築基準法・同施行令に基づく風圧力に準拠。
(基礎条件) 長期許容地耐力98kN/m²の場合。

型式	VB1型1800(外忍)	No.	Vb1s-h
JFE 建材株式会社			