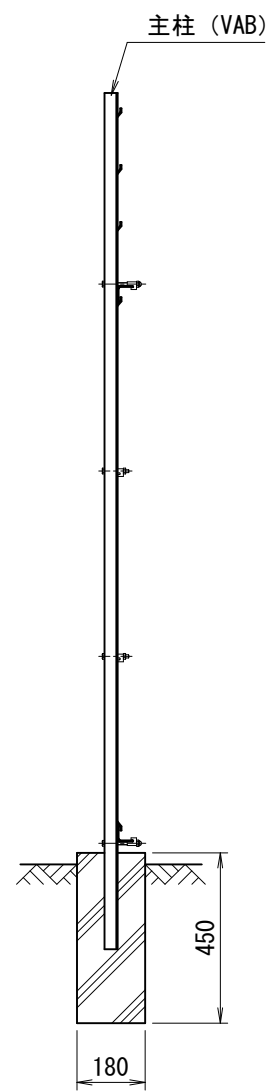
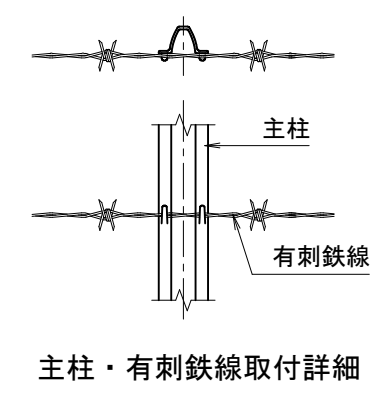


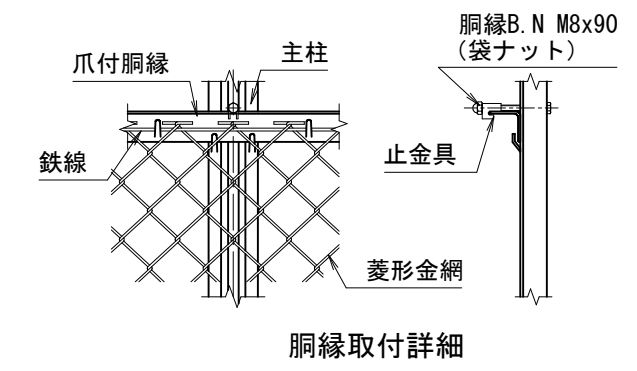
正面図  
(S=1/20)



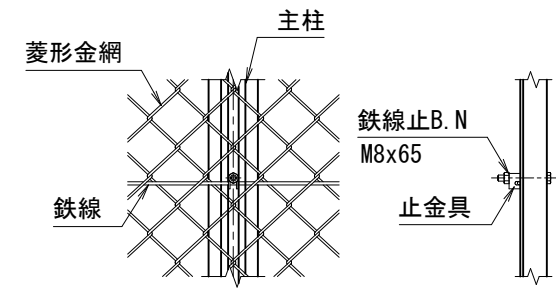
側面図  
(S=1/20)



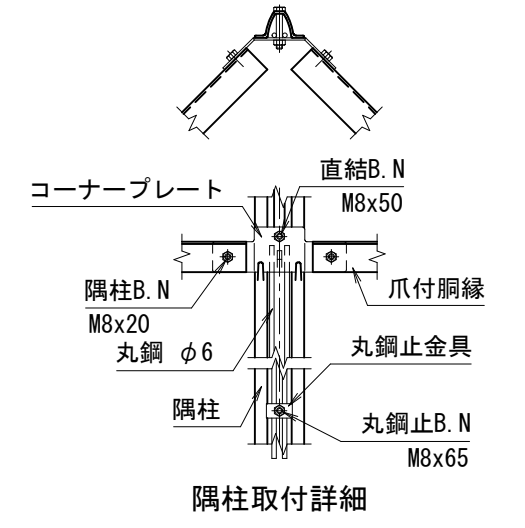
主柱・有刺鉄線取付詳細



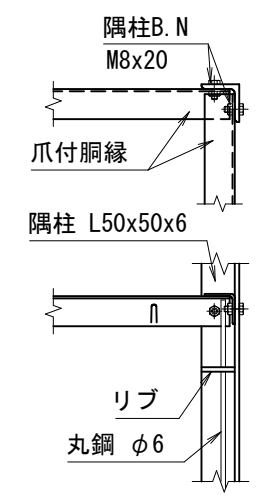
胴縁取付詳細



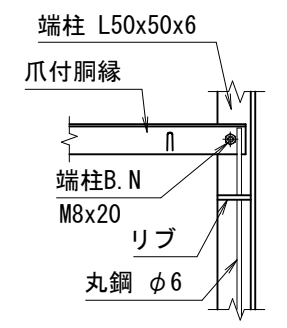
中間鉄線取付詳細



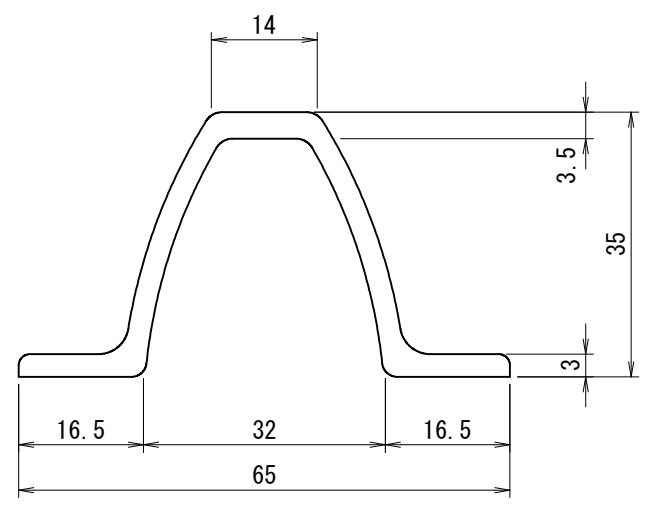
隅柱取付詳細



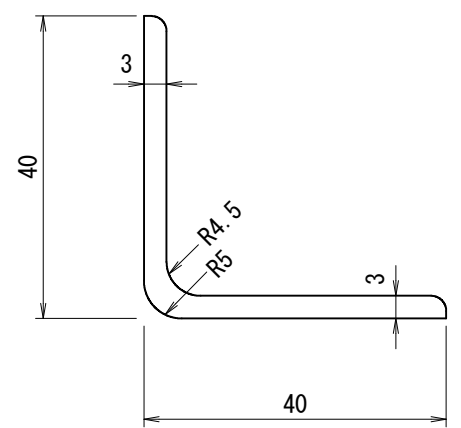
直角隅柱取付詳細



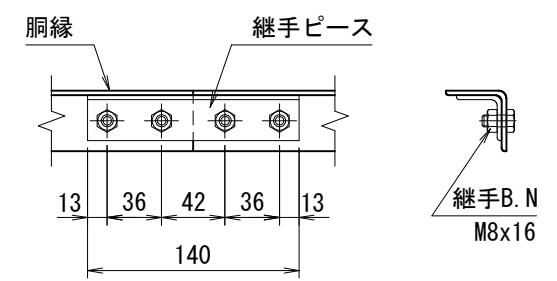
端柱取付詳細



主柱断面図 (VAB)  
(S=1/1)



胴縁断面図 (R付L40x40x3)  
(S=1/1)



継手ピース取付詳細

(設計条件) 風荷重：昭和57年改正 建築基準法・同施行令に基づく風圧力に準拠。  
(基礎条件) 長期許容地耐力98kN/m<sup>2</sup>の場合。

型式	VAB3型H1500	No.	Vab3h15
JFE 建材株式会社			