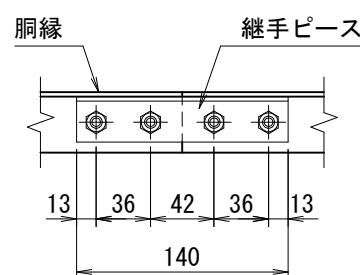
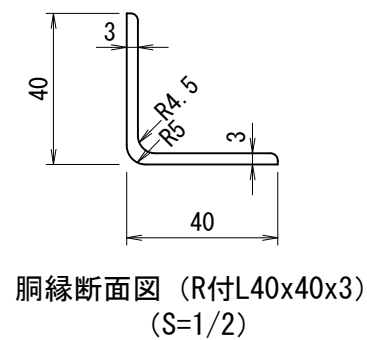
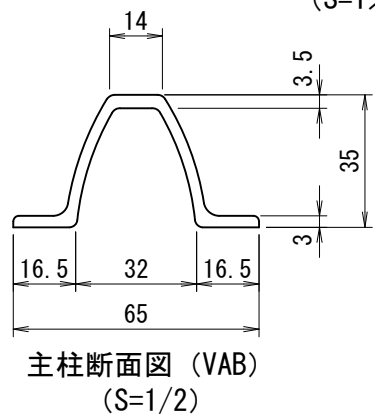
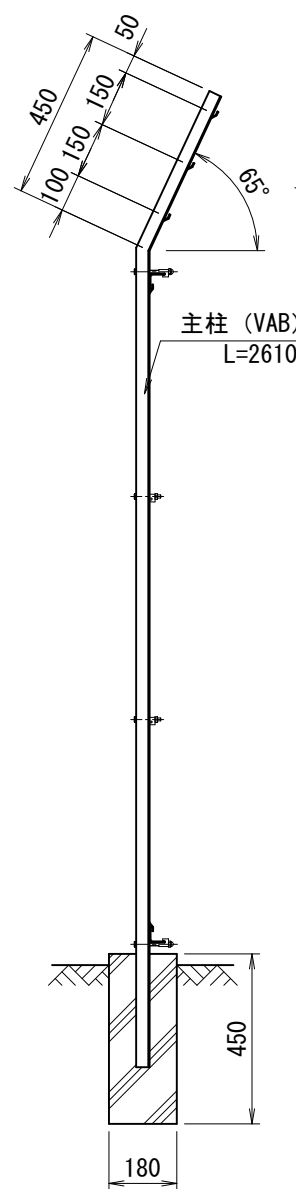


正面図
(S=1/20)

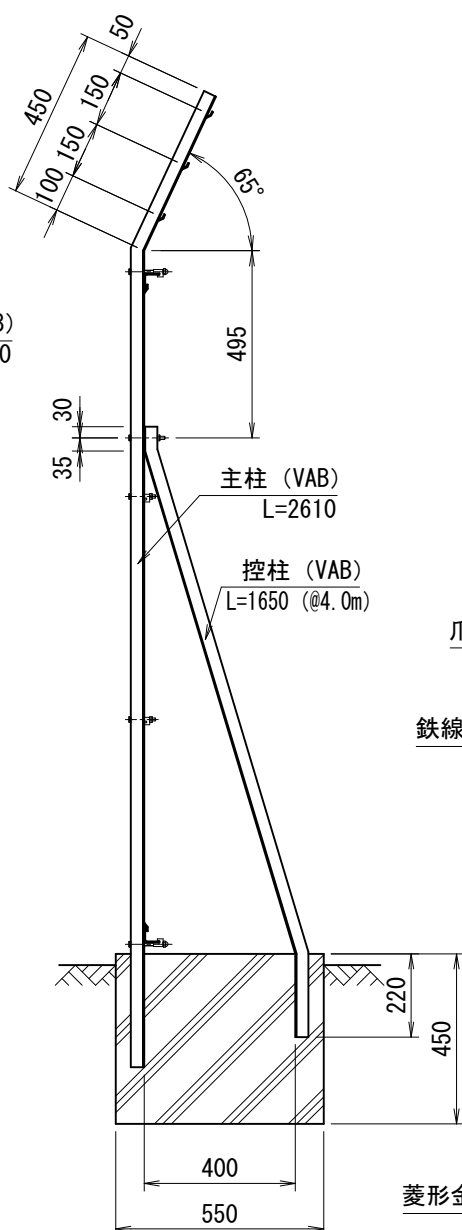


継手ピース取付詳細

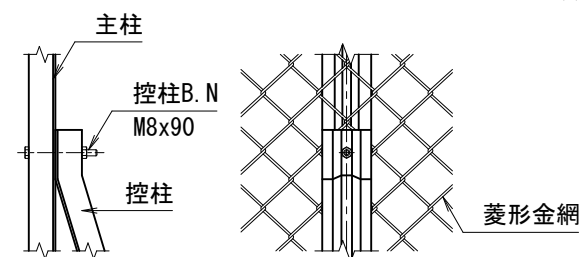
側面図 (控無)
(S=1/20)



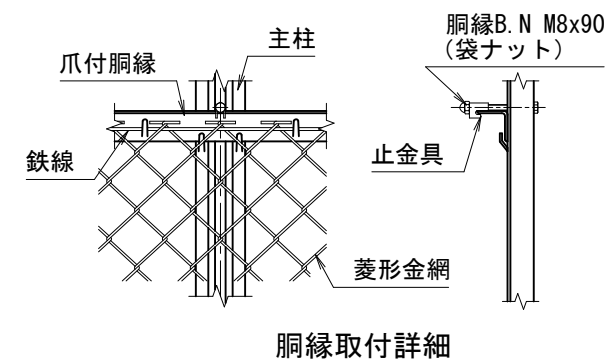
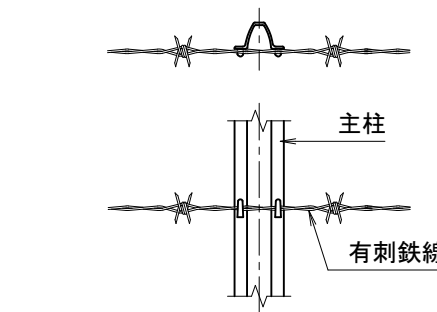
側面図 (控付)
(S=1/20)



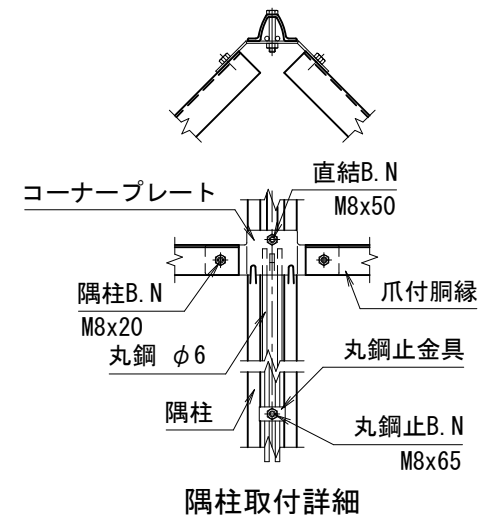
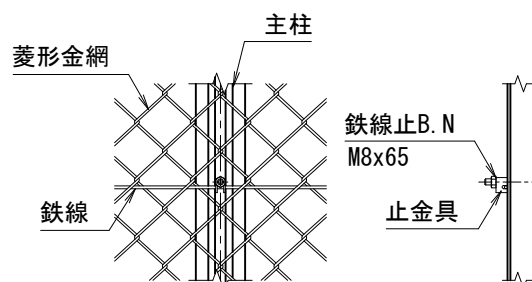
控柱取付詳細



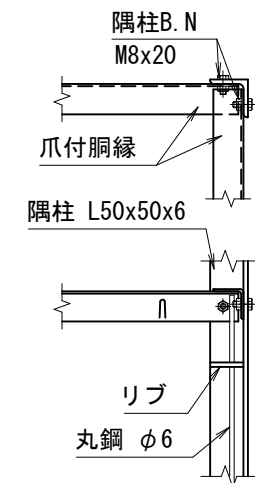
主柱・有刺鉄線取付詳細



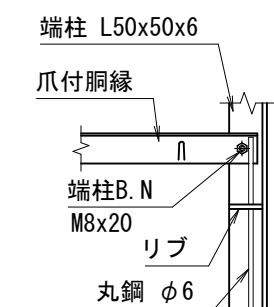
中間鉄線取付詳細



隅柱取付詳細



直角 隅柱取付詳細



端柱取付詳細

(仕様) 主要部材：ポリエステル樹脂静電粉末塗装
 菱形金網：再生PET樹脂被覆鉄線
 BN類：溶融亜鉛めっき

(設計条件) 風荷重：昭和57年改正 建築基準法・同施行令に基づく風圧力に準拠。

(基礎条件) 長期許容地耐力98kN/m²の場合。

 エコマーク認定番号 22 131 001			
型式	VAB2PET型 H1800 (内忍)	No.	Vab2h18upet
JFE 建材株式会社			