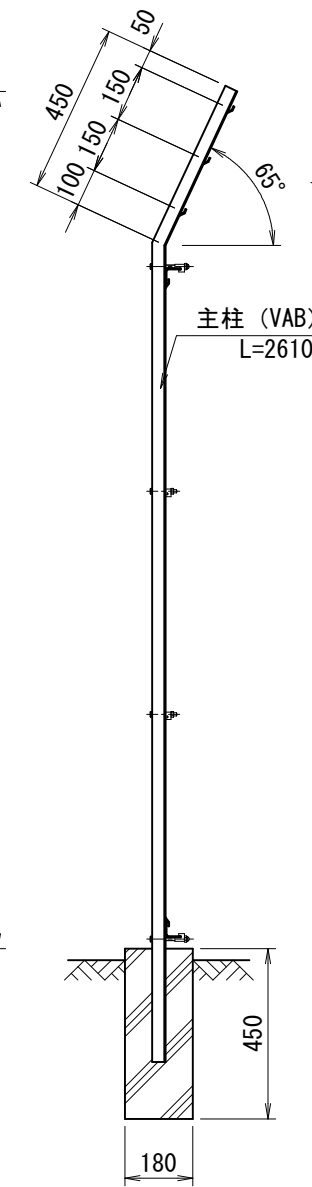
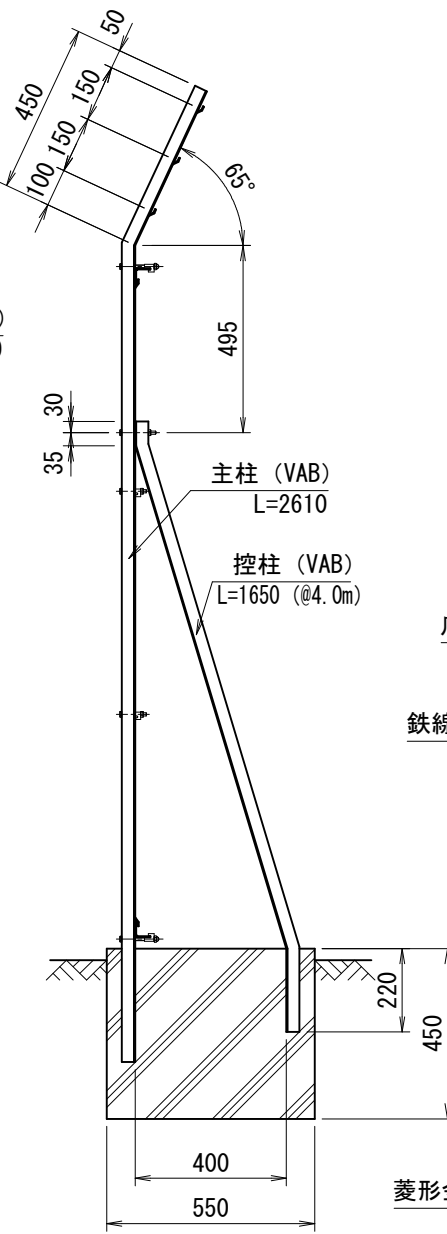


正面図  
(S=1/20)

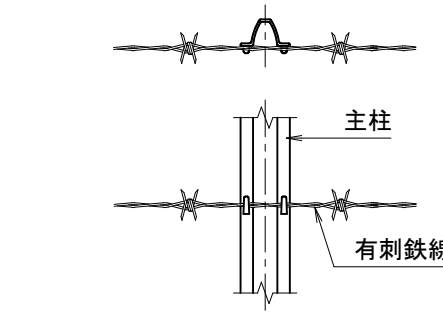
側面図 (控無)  
(S=1/20)



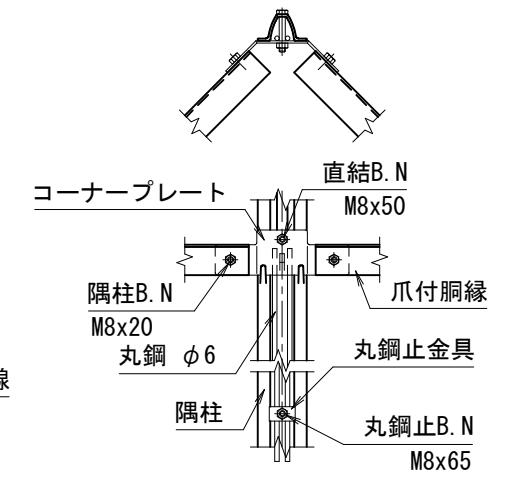
側面図 (控付)  
(S=1/20)



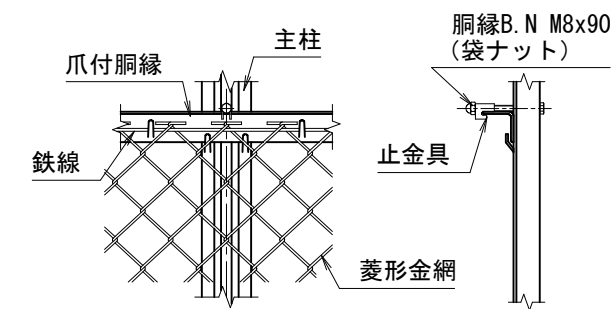
主柱・有刺鉄線取付詳細



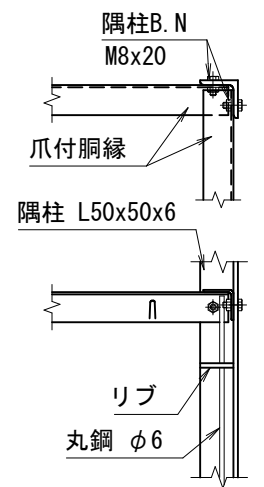
隅柱取付詳細



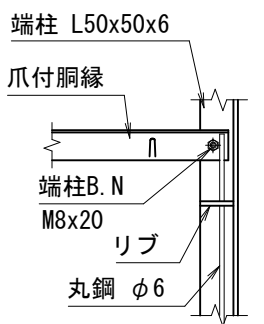
胴縁取付詳細



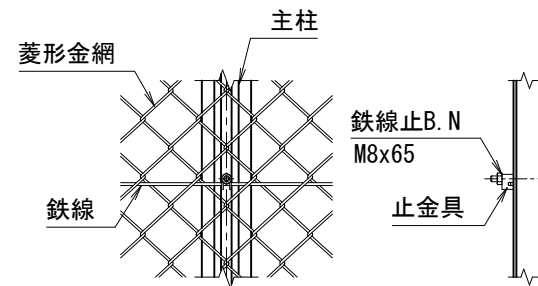
直角 隅柱取付詳細



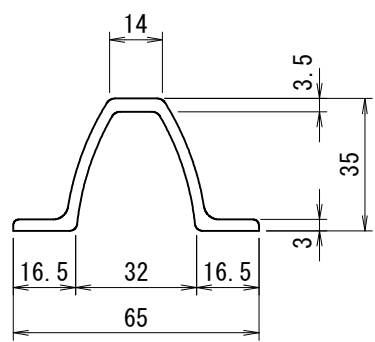
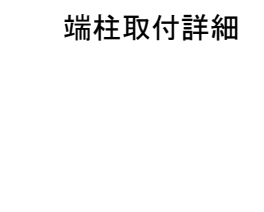
端柱取付詳細



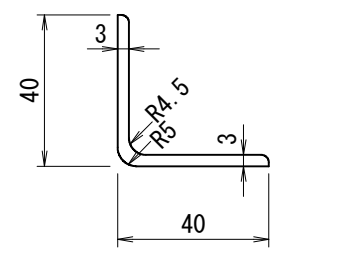
中間鉄線取付詳細



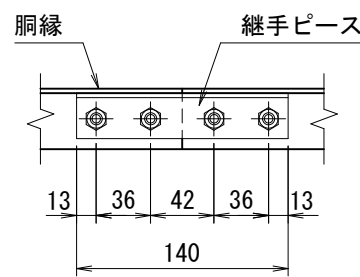
端柱取付詳細



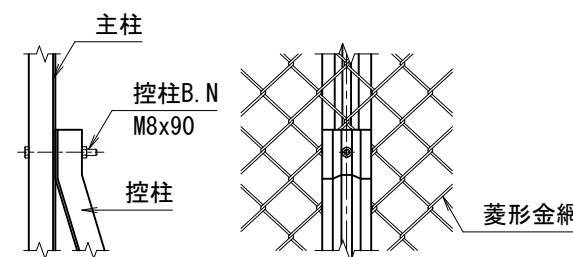
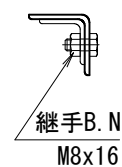
主柱断面図 (VAB)  
(S=1/2)



胴縁断面図 (R付L40x40x3)  
(S=1/2)



継手ピース取付詳細



控柱取付詳細

(設計条件) 風荷重: 昭和57年改正 建築基準法・同施行令に基づく風圧力に準拠。  
(基礎条件) 長期許容地耐力98kN/m<sup>2</sup>の場合。

型式	VAB2型H1800(内忍)	No.	Vab2h18u
JFE 建材株式会社			