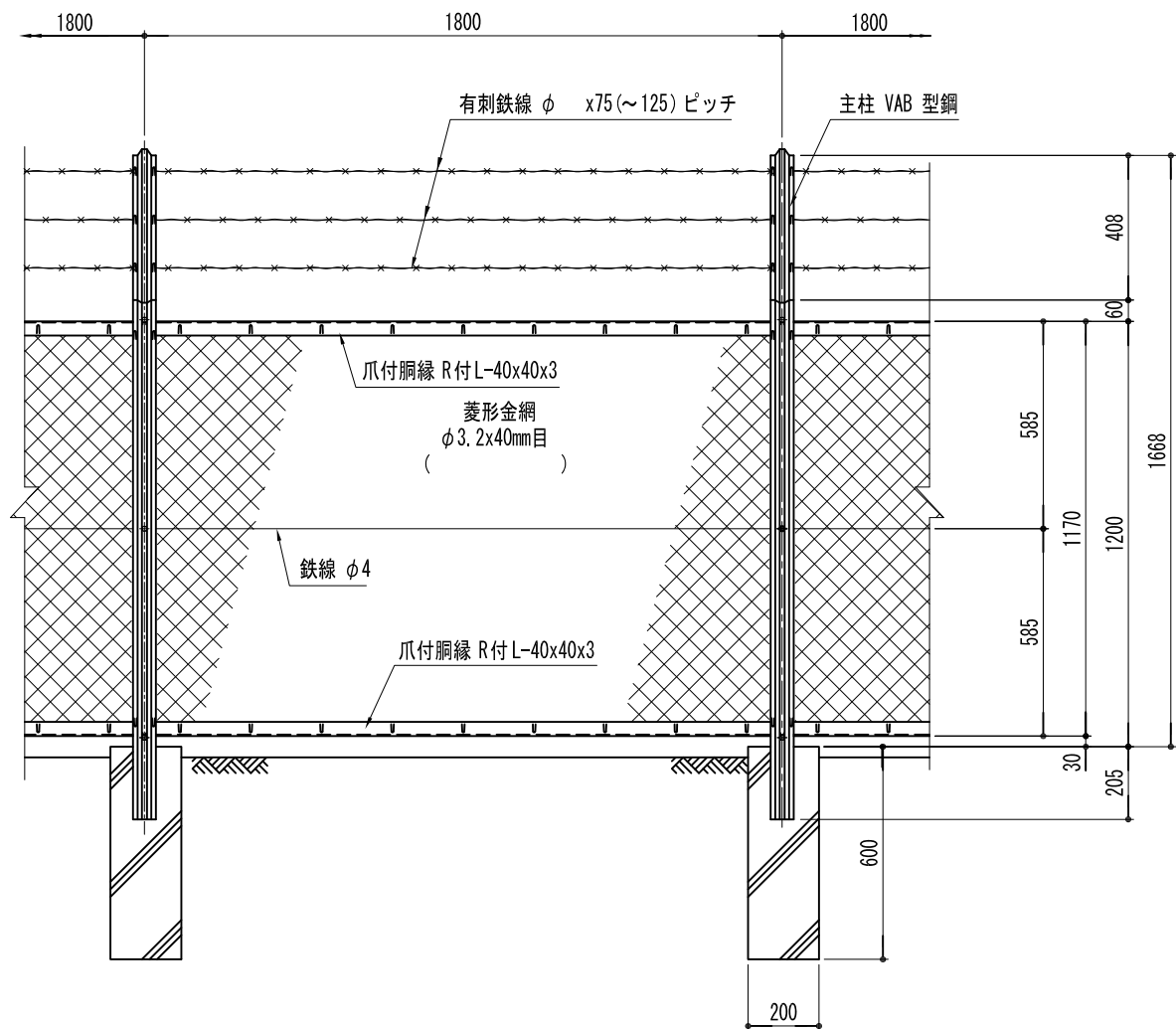
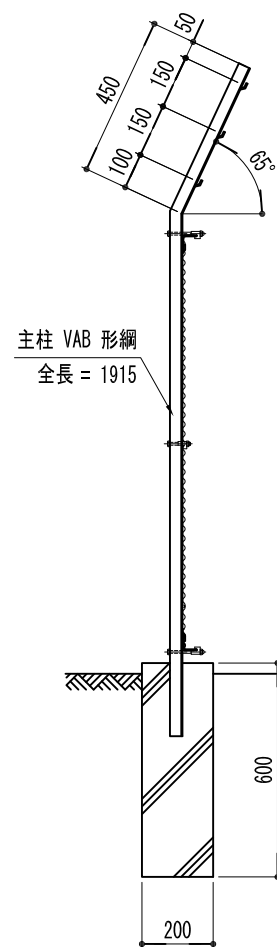


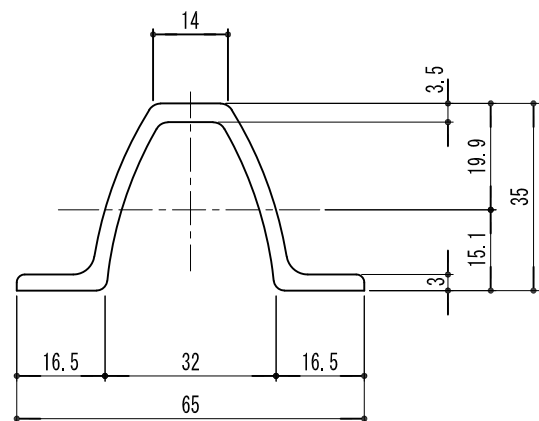
正面図 S=1/15



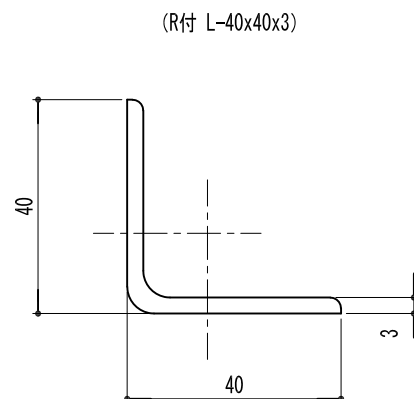
側面図 S=1/15



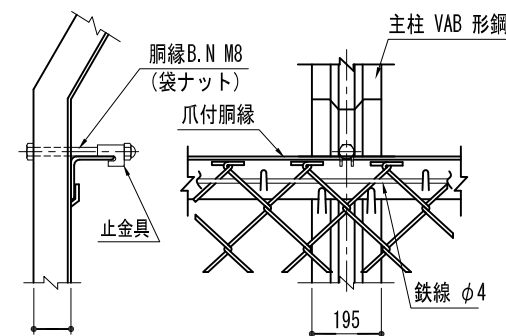
主柱断面図 (VAB) S=1/1



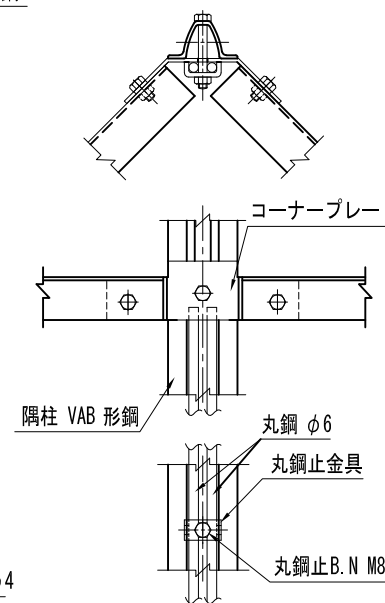
胴縁断面図 S=1/1



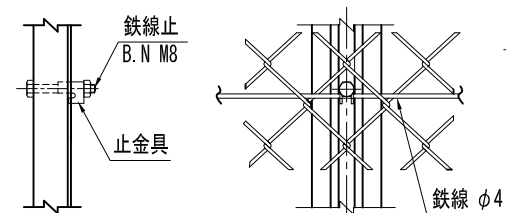
上胴縁取付詳細 S=1/5



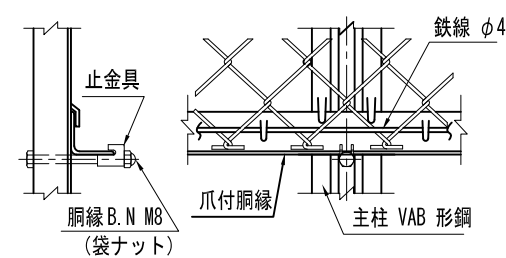
隅柱取付詳細 S=1/5



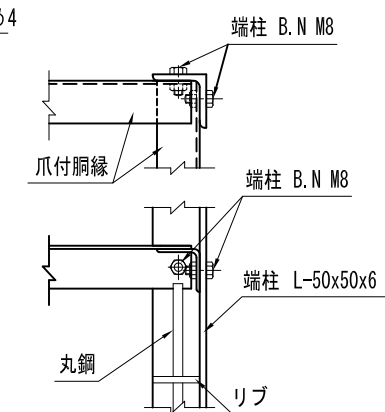
104.5 鉄線取付詳細 S=1/5



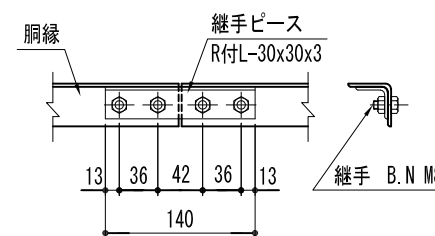
下胴縁取付詳細 S=1/5



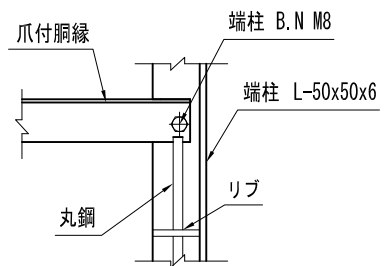
直角 隅柱取付詳細 S=1/5



継手ピース取付詳細 S=1/5



端柱取付詳細 S=1/5



(設計条件) 風荷重: 昭和57年改正 建築基準法・同施行令に基づく風圧力に準拠。
 (基礎条件) 長期許容地耐力98kN/m²の場合。

型式	VAB2型H1200 (内忍)	No.	Vab2h12uk-h
JFE 建材株式会社			