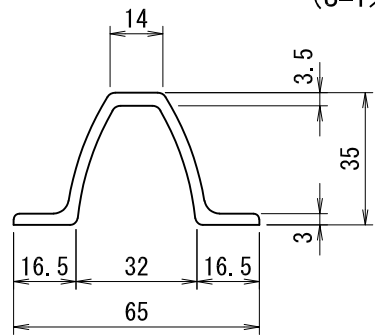
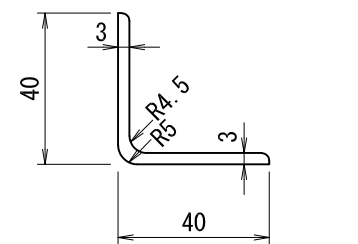


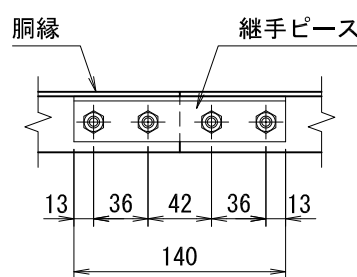
正面図  
(S=1/20)



主柱断面図 (VAB)  
(S=1/2)

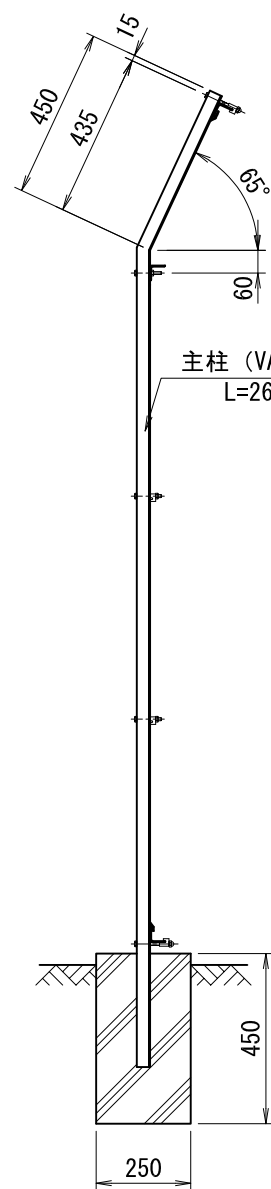


胴縁断面図 (R付L40x40x3)  
(S=1/2)

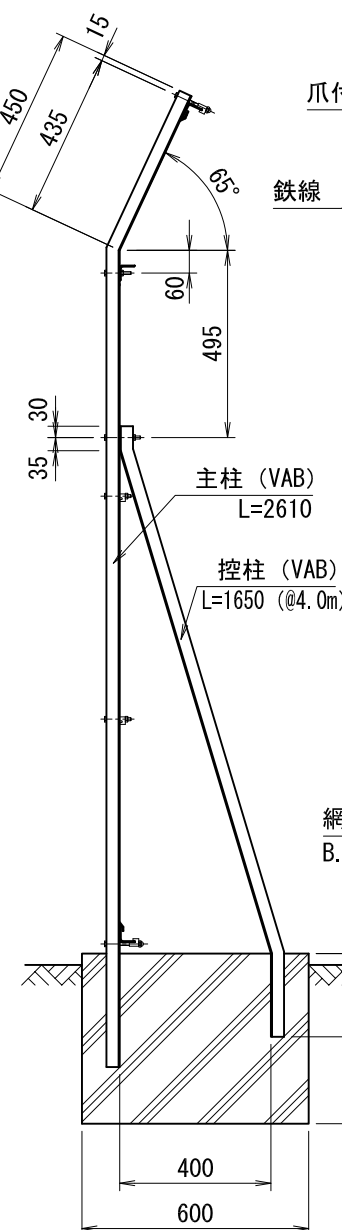


継手ピース取付詳細

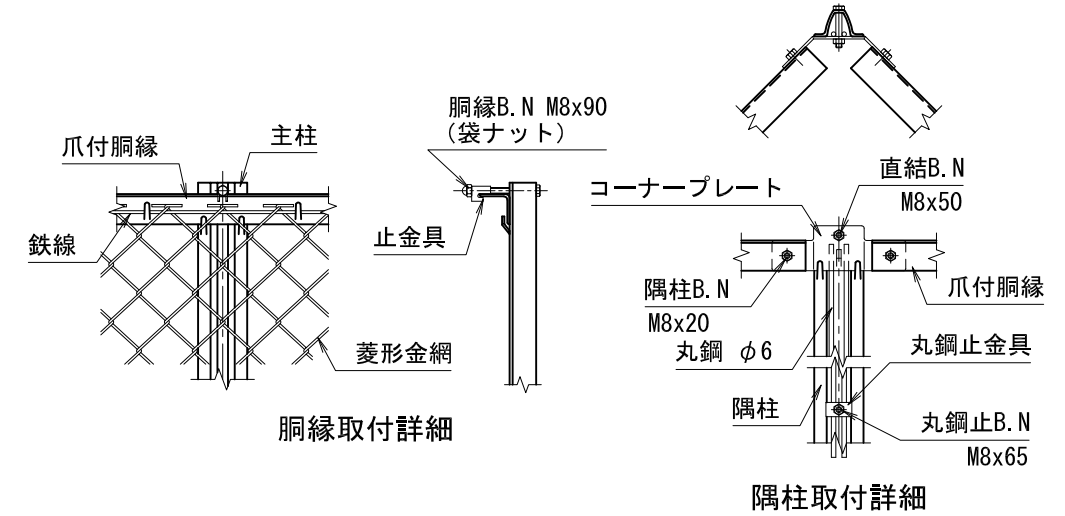
側面図 (控無)  
(S=1/20)



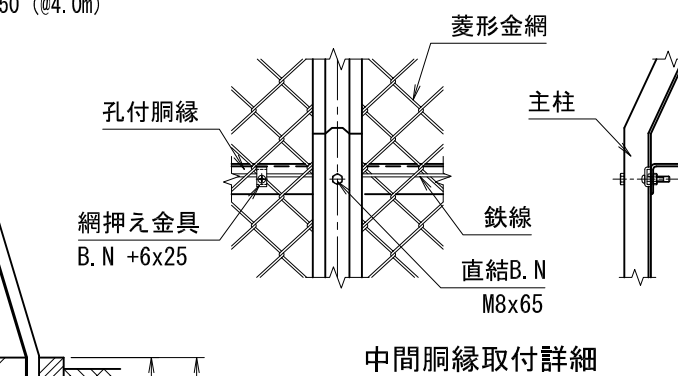
側面図 (控付)  
(S=1/20)



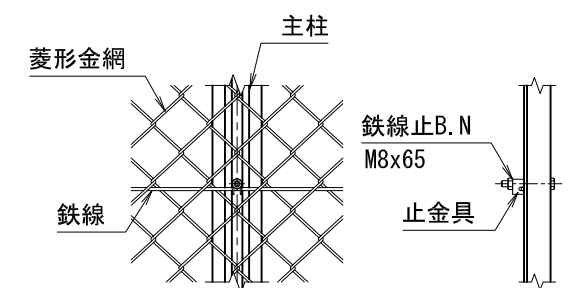
控柱取付詳細



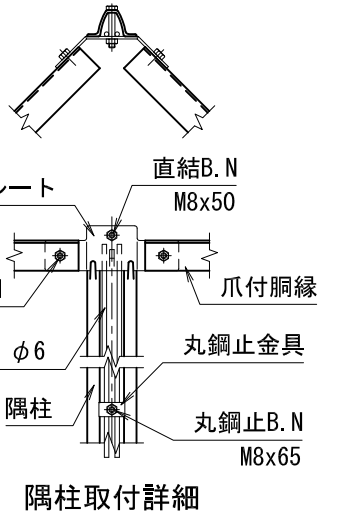
胴縁取付詳細



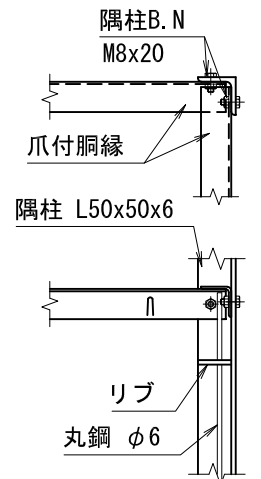
中間胴縁取付詳細



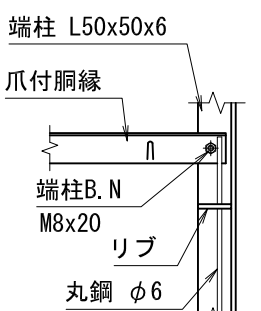
中間鉄線取付詳細



隅柱取付詳細



直角 隅柱取付詳細




端柱取付詳細

(仕様) 主要部材：ポリエステル樹脂静電粉体塗装  
 菱形金網：再生PET樹脂被覆鉄線  
 B.N類：溶融亜鉛めっき

(設計条件) 風荷重：昭和57年改正 建築基準法・同施行令に基づく風圧力に準拠。  
 (基礎条件) 長期許容地耐力98kN/m<sup>2</sup>の場合。

※本製品は胴縁に現場孔あけが必要な製品になります。(支柱に直止め部のみ)

 エコマーク認定番号 22 131 001			
型式	VAB1PET型H1800(内忍)	No.	Vab1upet
<b>JFE 建材株式会社</b>			