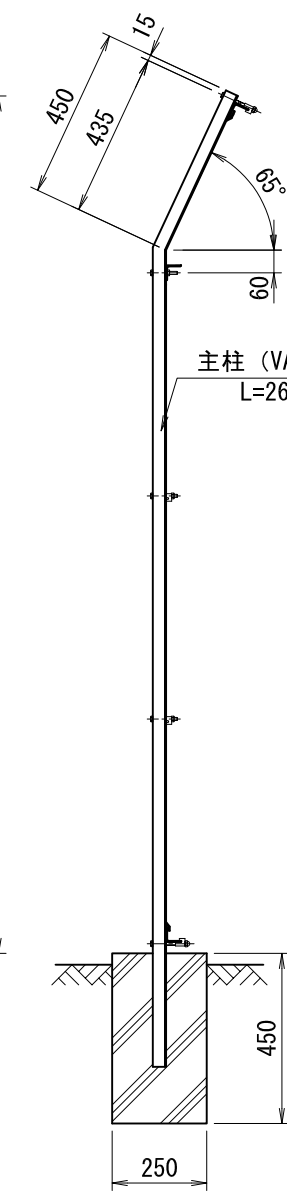


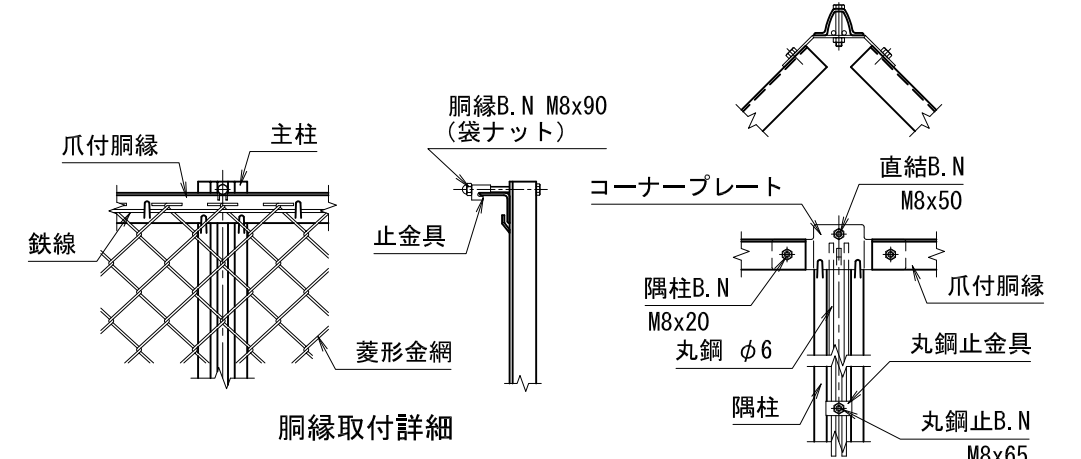
正面図  
(S=1/20)



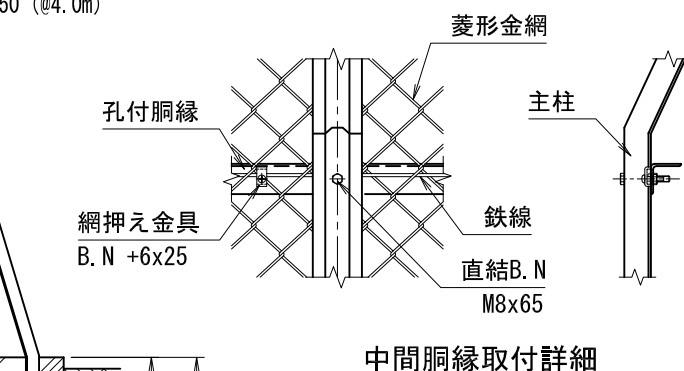
側面図 (控無)  
(S=1/20)



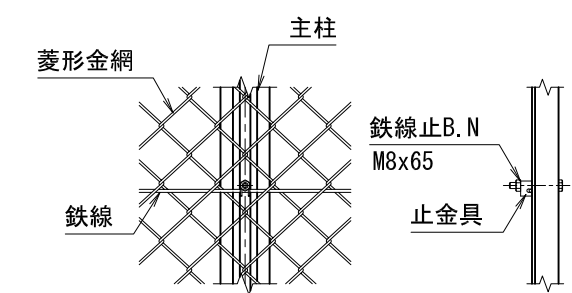
側面図 (控付)  
(S=1/20)



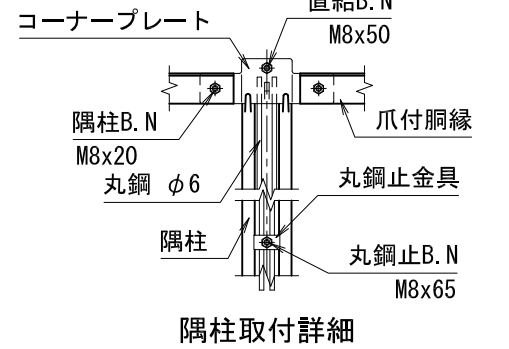
洞縁取付詳細



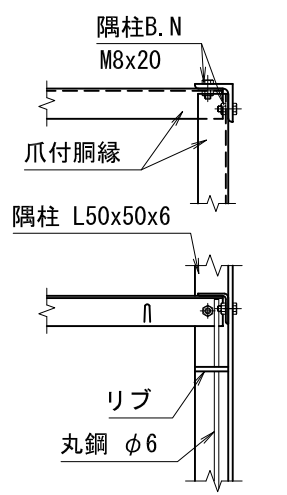
中間洞縁取付詳細



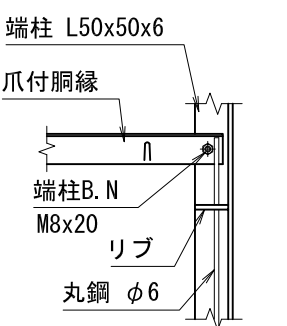
中間鉄線取付詳細



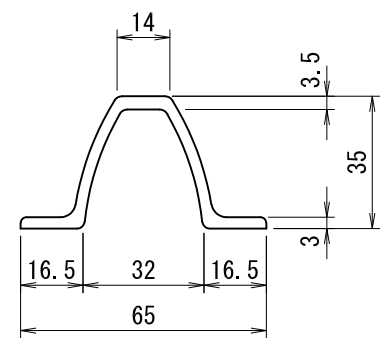
隅柱取付詳細



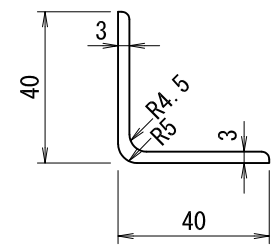
直角 隅柱取付詳細



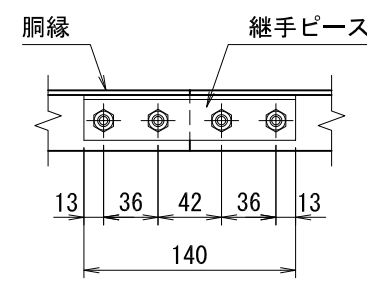
端柱取付詳細



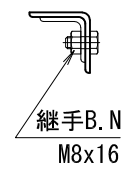
主柱断面図 (VAB)  
(S=1/2)



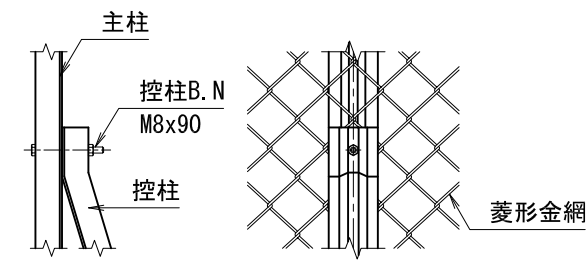
洞縁断面図 (R付L40x40x3)  
(S=1/2)



継手ピース取付詳細



控柱取付詳細



控柱取付詳細

※本製品は洞縁に現場孔あけが必要な製品になります。(支柱に直止め部のみ)

(設計条件) 風荷重: 昭和57年改正 建築基準法・同施行令に基づく風圧力に準拠。  
(基礎条件) 長期許容地耐力98kN/m<sup>2</sup>の場合。

|            |                 |     |       |
|------------|-----------------|-----|-------|
| 型式         | VAB1型H1800 (内忍) | No. | Vab1u |
| JFE 建材株式会社 |                 |     |       |