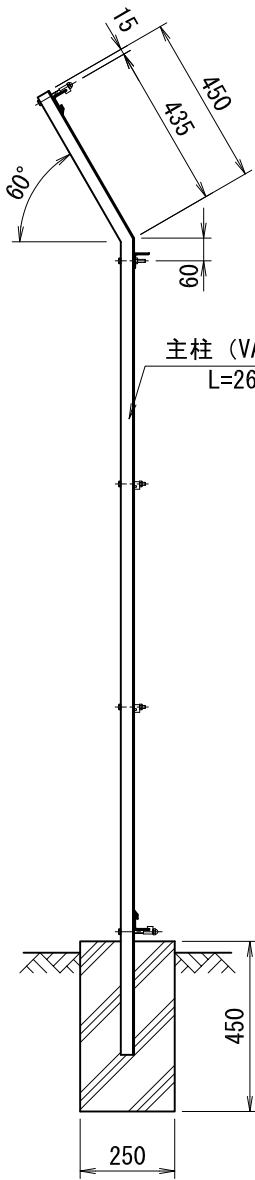
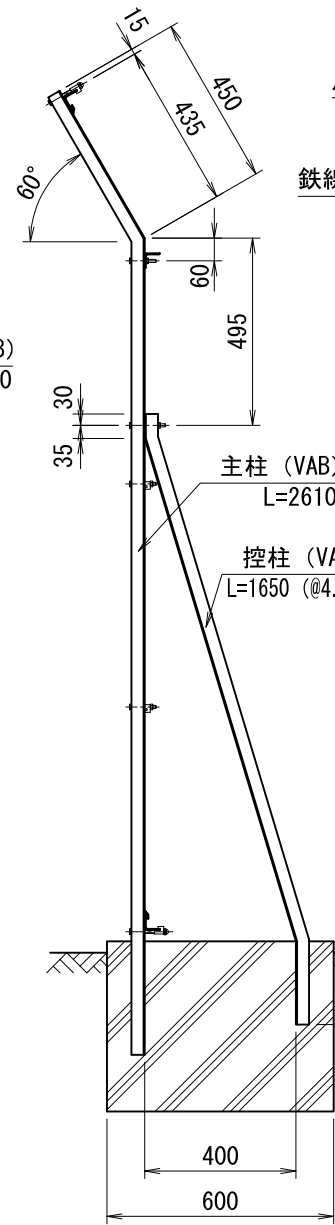


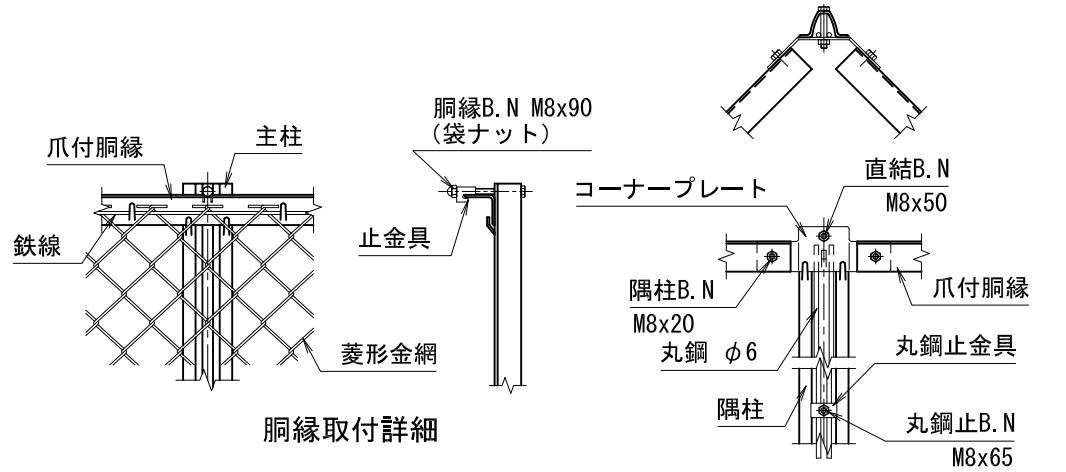
正面図
(S=1/20)



側面図 (控無)
(S=1/20)

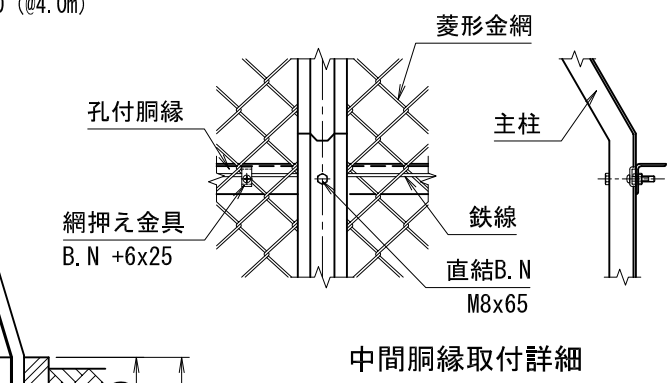


側面図 (控付)
(S=1/20)

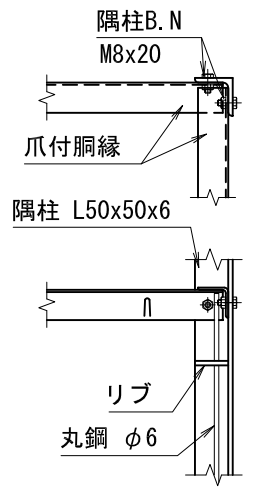


胴縁取付詳細

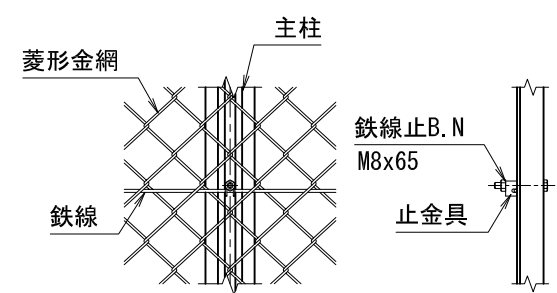
隅柱取付詳細



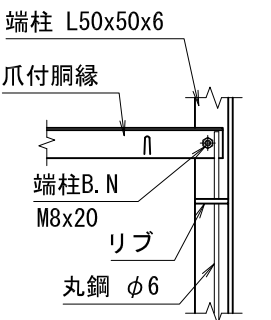
中間胴縁取付詳細



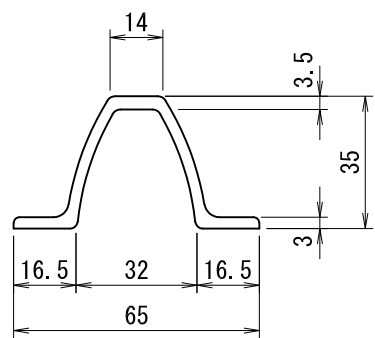
直角 隅柱取付詳細



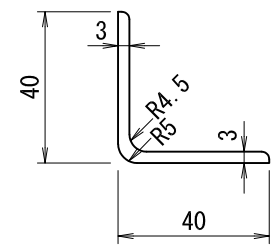
中間鉄線取付詳細



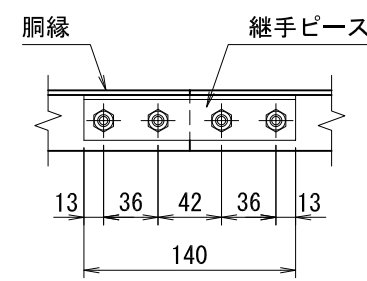
端柱取付詳細



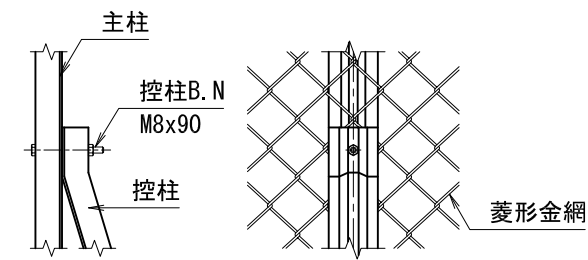
主柱断面図 (VAB)
(S=1/2)



胴縁断面図 (R付L40x40x3)
(S=1/2)



継手ピース取付詳細



控柱取付詳細

※本製品は胴縁に現場孔あけが必要な製品になります。(支柱に直止め部のみ)

(設計条件) 風荷重: 昭和57年改正 建築基準法・同施行令に基づく風圧力に準拠。
(基礎条件) 長期許容地耐力98kN/m²の場合。

型式	VAB1型H1800 (外忍)	No.	Vab1s
JFE 建材株式会社			