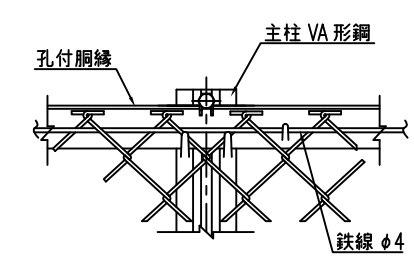
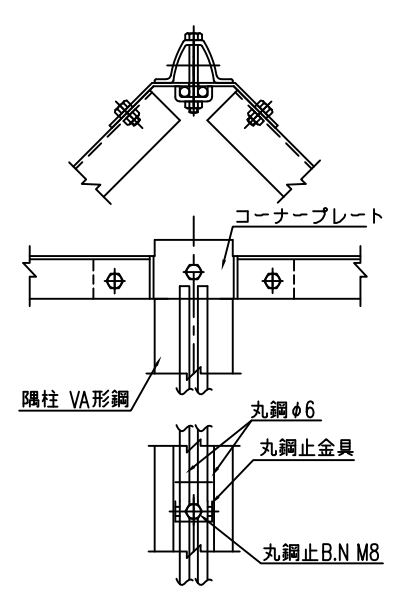


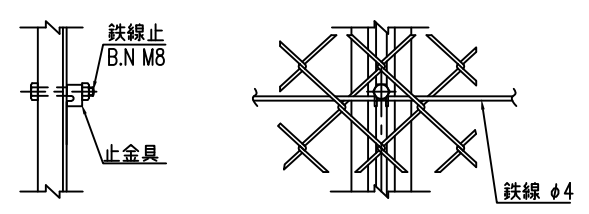
上洞縁取付詳細 S=1/5



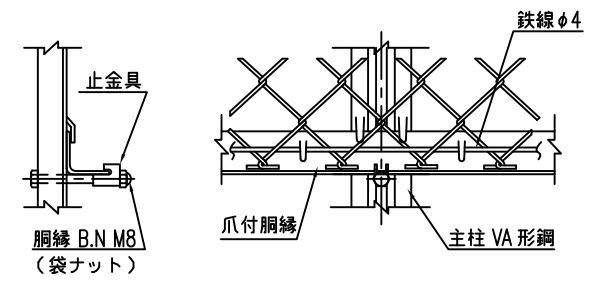
隅柱取付詳細 S=1/5



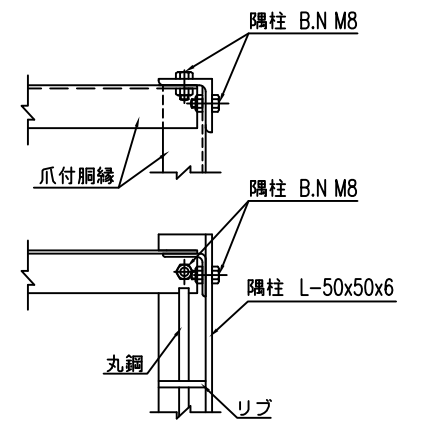
鉄線取付詳細 S=1/5



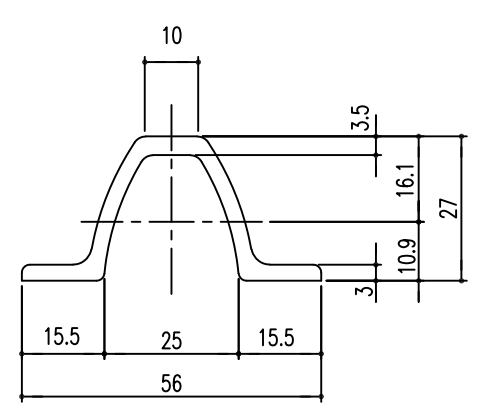
下洞縁取付詳細 S=1/5



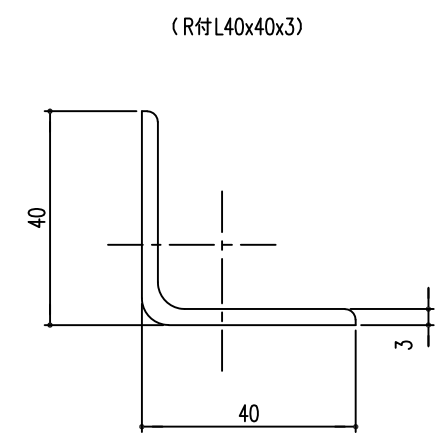
直角 隅柱取付詳細 S=1/5



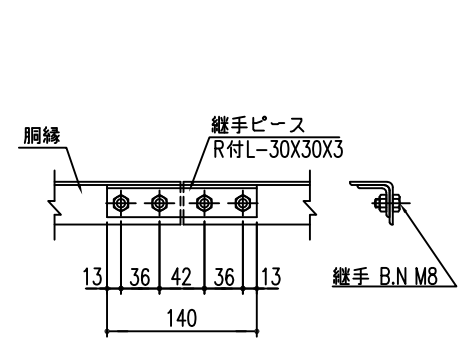
支柱断面図 (VA) S=1/1



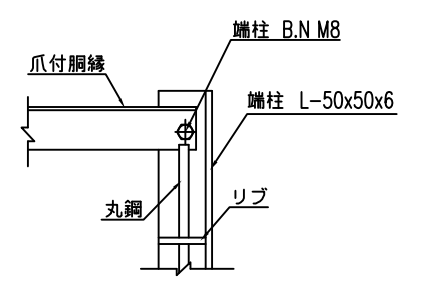
洞縁断面図 S=1/1



継手ピース取付詳細 S=1/5



端柱取付詳細 S=1/5



(設計条件) 風荷重: 昭和57年改正 建築基準法・同施行令に基づく風圧力に準拠。
 (基礎条件) 長期許容地耐力98kN/m²の場合。

型式	VA5型H900	No.	Va5h09k-h
JFE 建材株式会社			