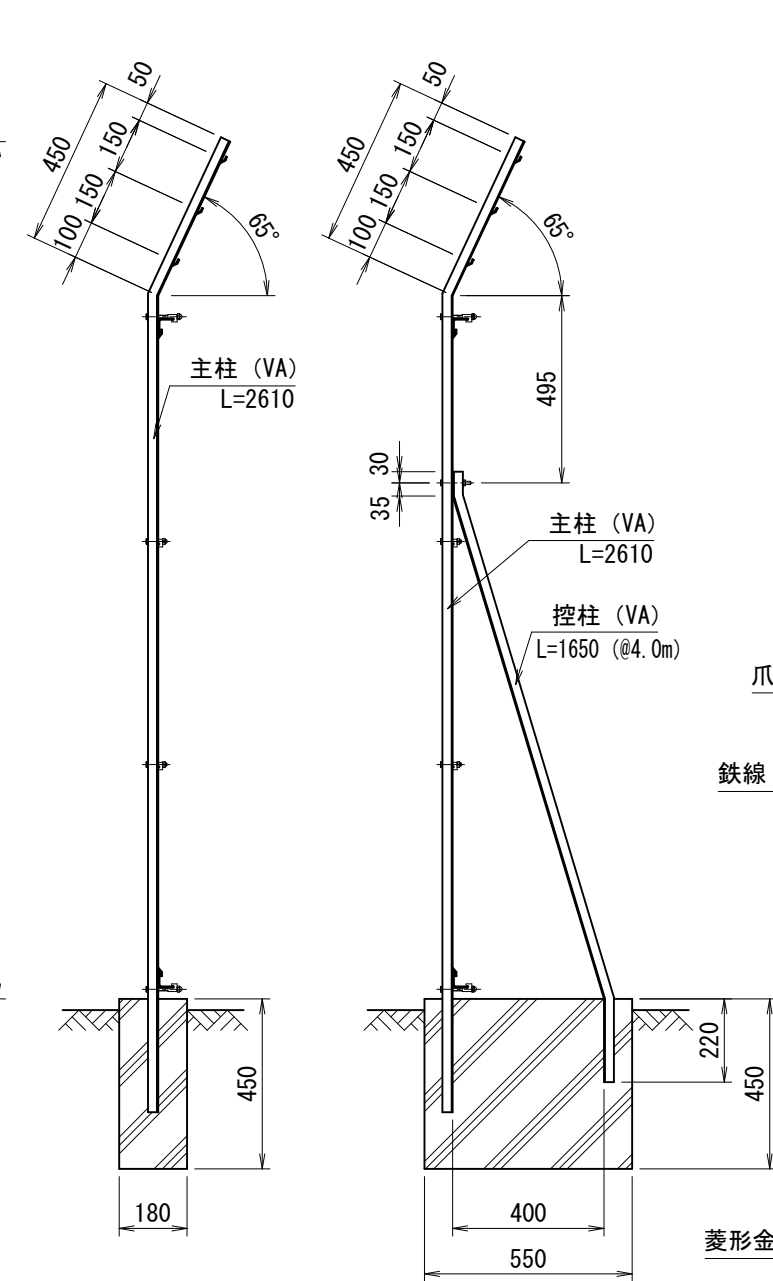
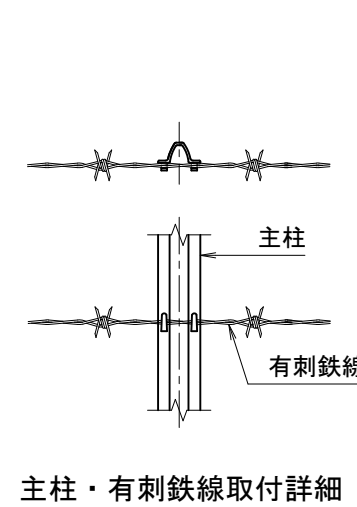


正面図
(S=1/20)

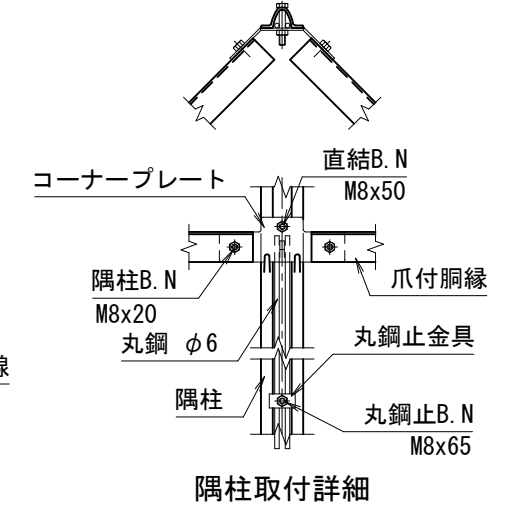


側面図 (控無)
(S=1/20)

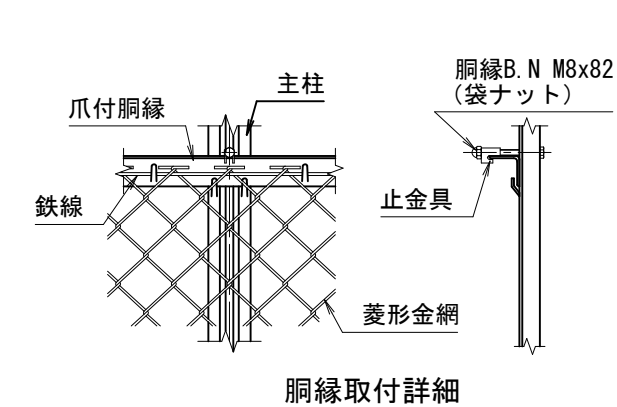
側面図 (控付)
(S=1/20)



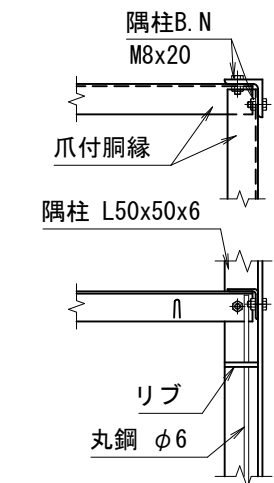
主柱・有刺鉄線取付詳細



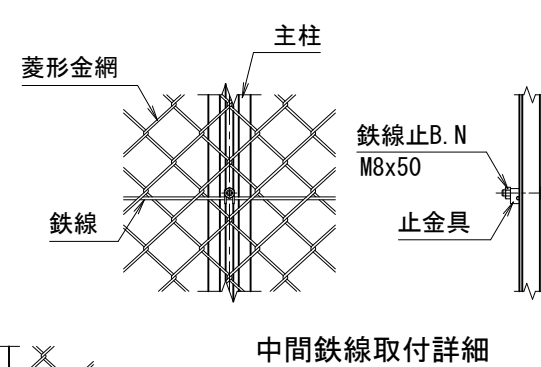
隅柱取付詳細



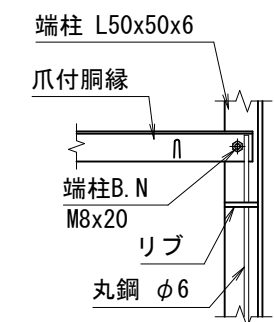
胴縁取付詳細



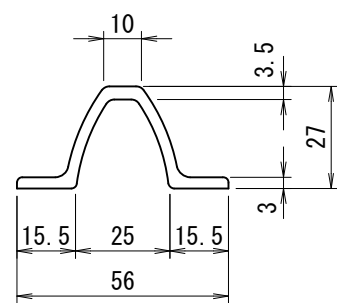
直角隅柱取付詳細



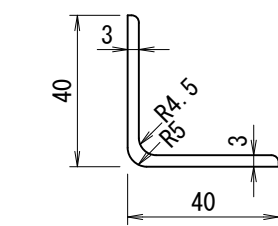
中間鉄線取付詳細



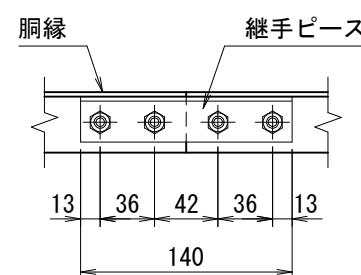
端柱取付詳細



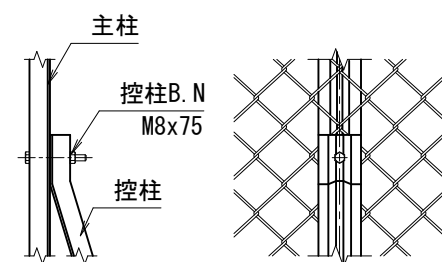
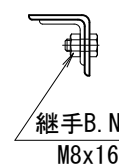
主柱断面図 (VA)
(S=1/2)



胴縁断面図 (R付L40x40x3)
(S=1/2)



継手ピース取付詳細




控柱取付詳細

(仕様) 主要部材：ポリエステル樹脂静電粉末塗装
 菱形金網：再生PET樹脂被覆鉄線
 BN類：溶融亜鉛めっき

(設計条件) 風荷重：昭和57年改正 建築基準法・同施行令に基づく風圧力に準拠。

(基礎条件) 長期許容地耐力98kN/m²の場合。

 エコマーク認定番号 22 131 001			
型式	Va2PET型H1800 (内忍)	No.	Va2h18upet
JFE 建材株式会社			