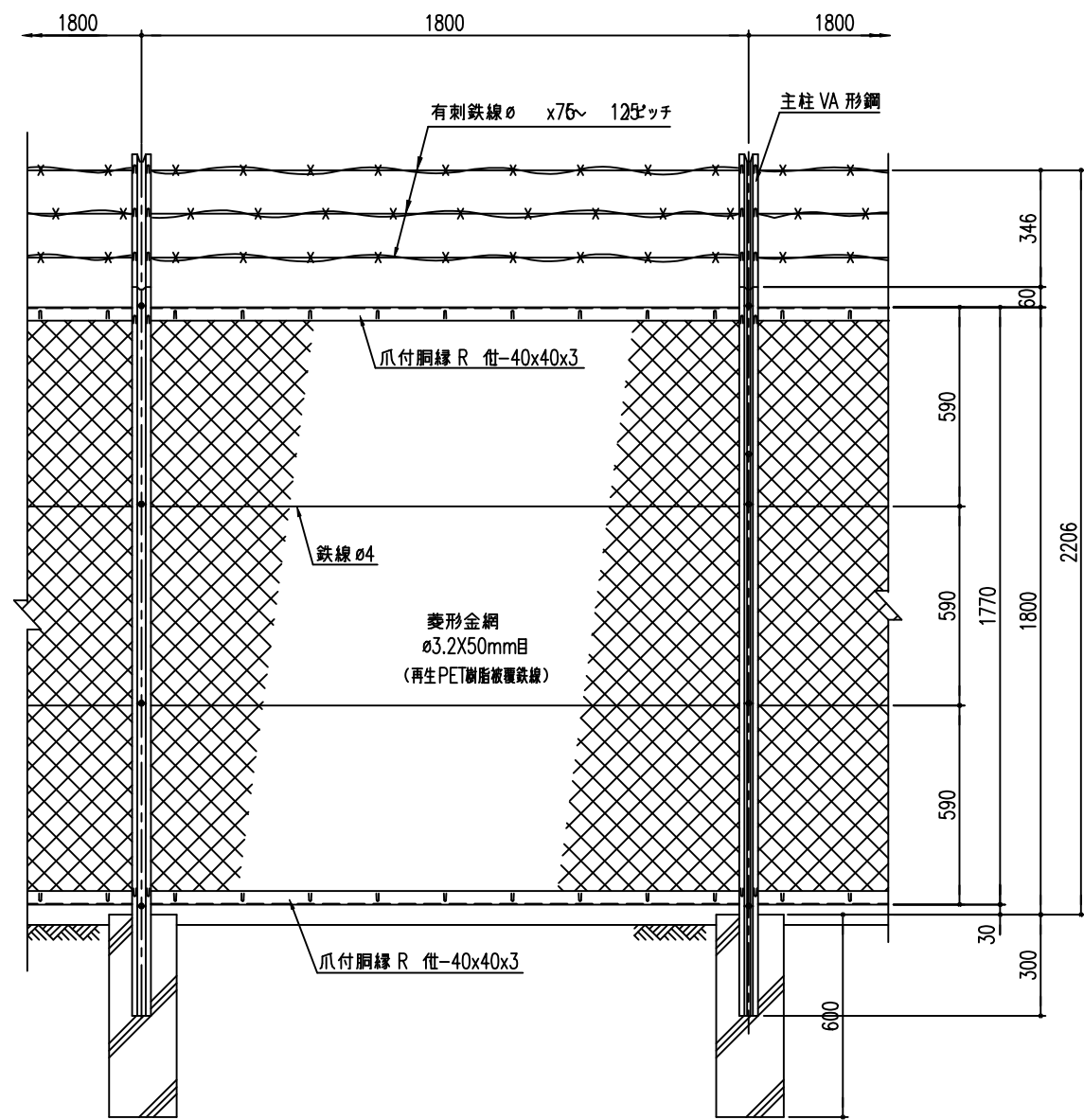
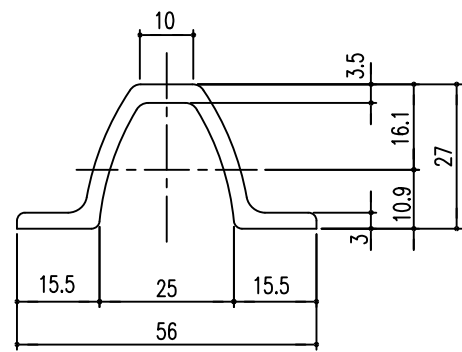


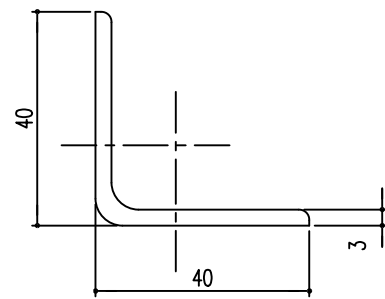
正面図 S=1/15



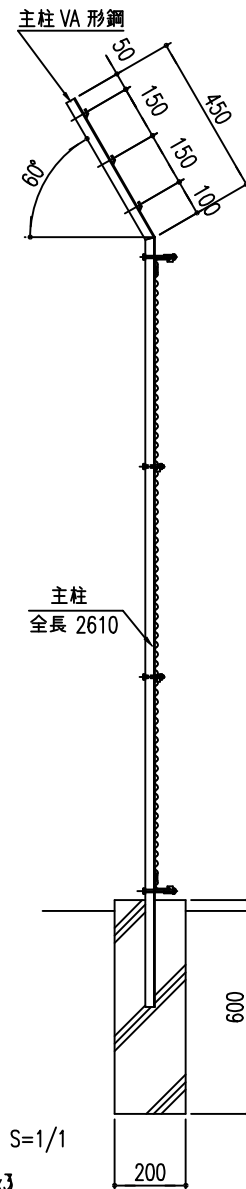
主柱断面図 (VA) S=1/1



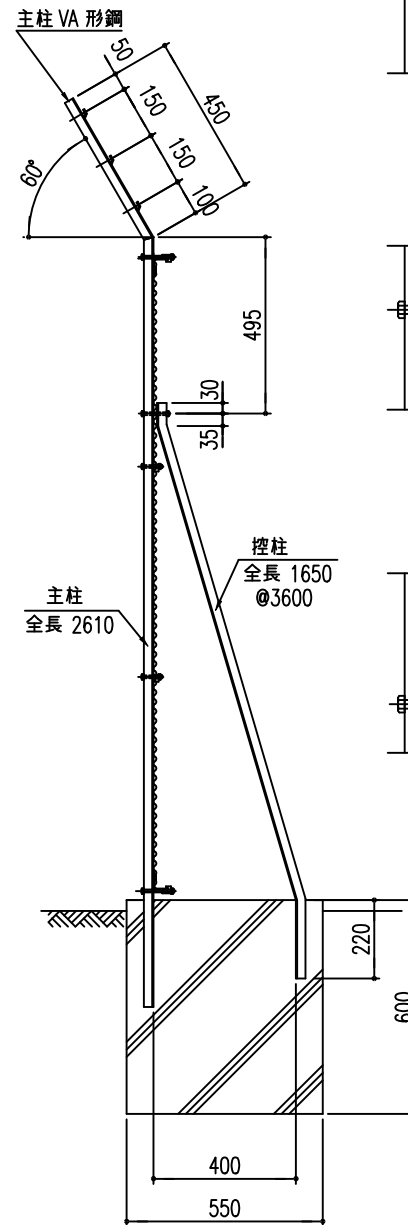
胴縁断面図 S=1/1  
(R付 L40x40x3)



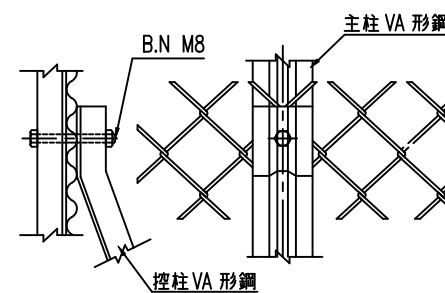
(控無)



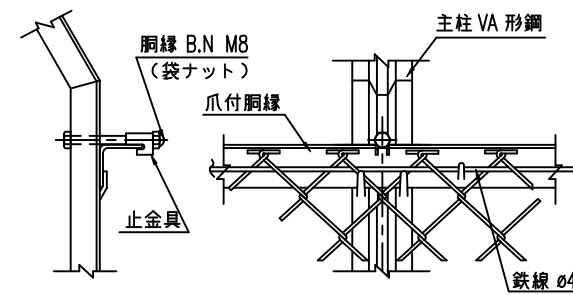
(控付)



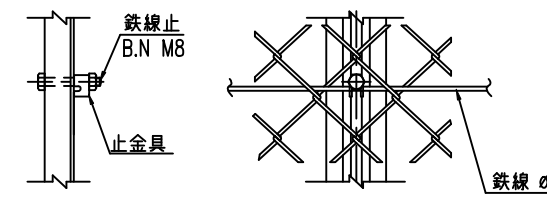
控柱取付詳細 S=1/5



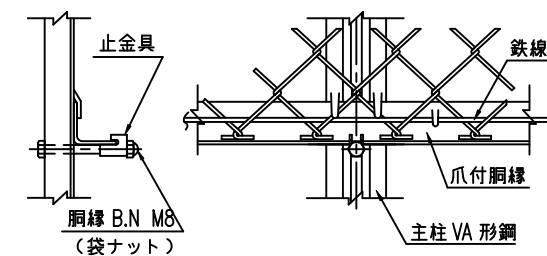
上胴縁取付詳細 S=1/5



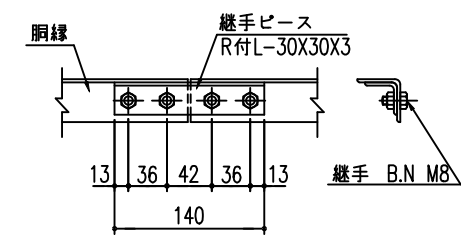
鉄線取付詳細 S=1/5



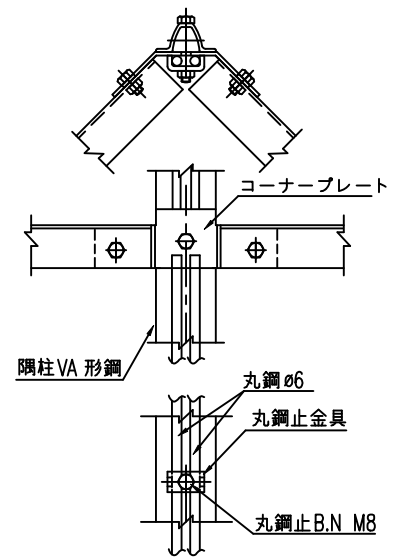
下胴縁取付詳細 S=1/5



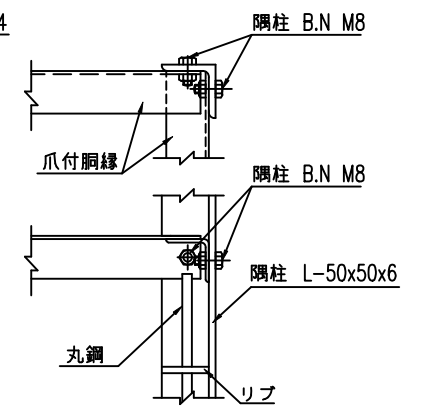
継手ピース取付詳細 S=1/5



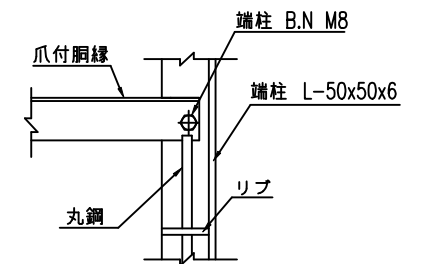
隅柱取付詳細 S=1/5



直角 隅柱取付詳細 S=1/5



端柱取付詳細 S=1/5



(仕様) 主要部材：ポリエステル樹脂静電粉体塗装 (設計条件) 風荷重：昭和57年改正 建築基準法・同施行令に基づく風圧力に準拠。  
 菱形金網：再生PET樹脂被覆鉄線 (基礎条件) 長期許容地耐力98kN/m<sup>2</sup>の場合。  
 B.N類：溶融亜鉛めっき

エコマーク認定番号 22 131 001

型式 VA2PET型H1800(外忍) No. Va2h18spet-h

JFE 建材株式会社