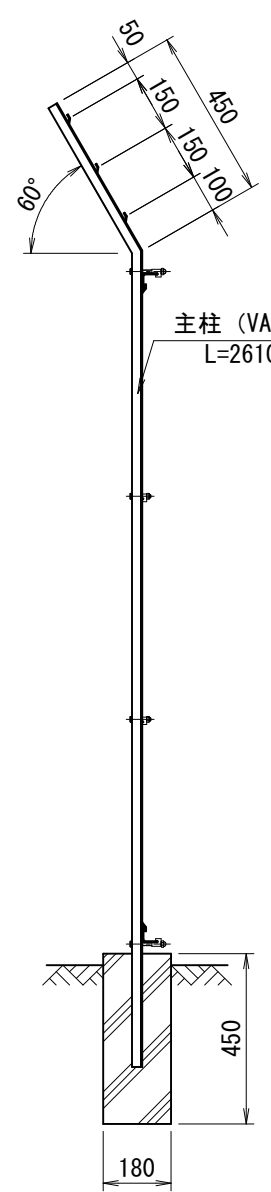
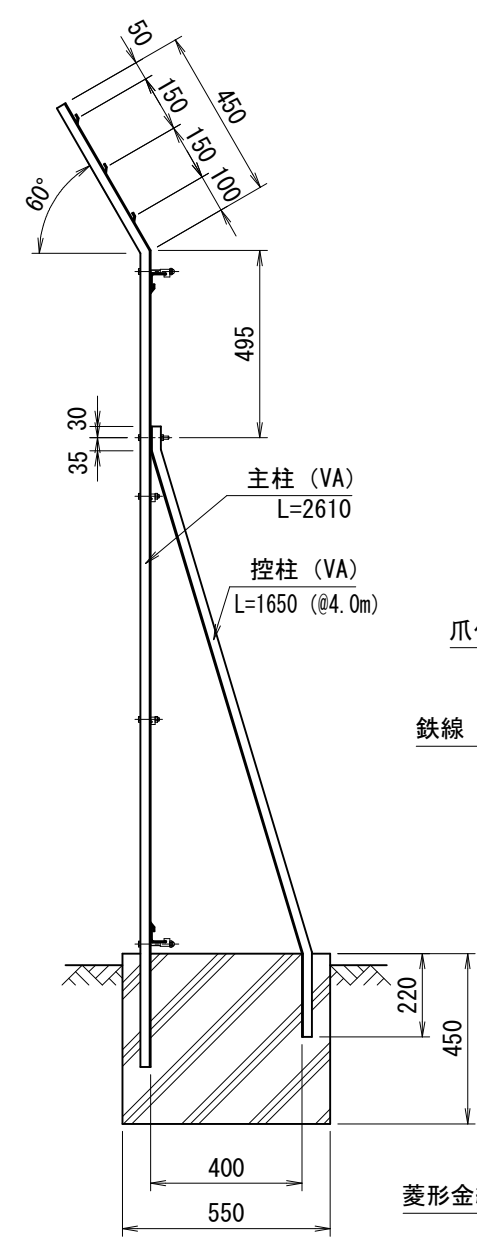


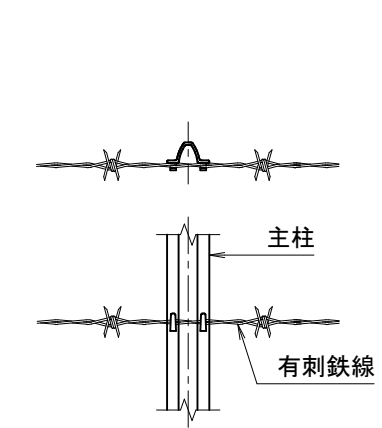
正面図
(S=1/20)



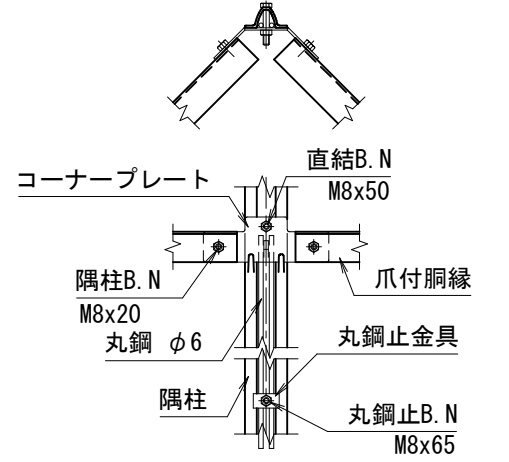
側面図 (控無)
(S=1/20)



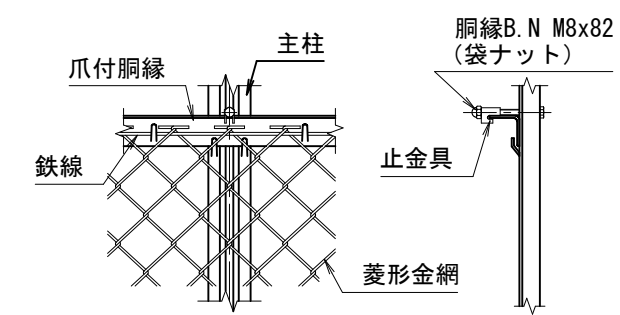
側面図 (控付)
(S=1/20)



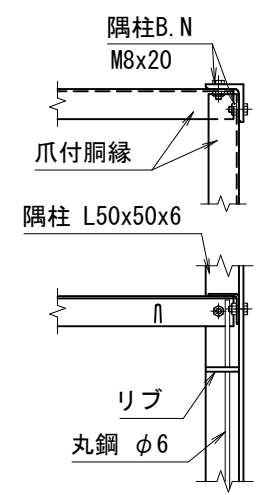
主柱・有刺鉄線取付詳細



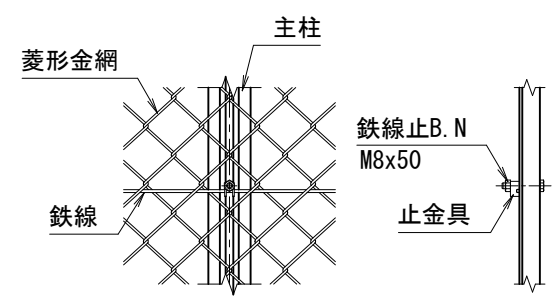
隅柱取付詳細



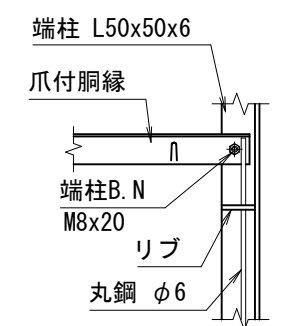
胴縁取付詳細



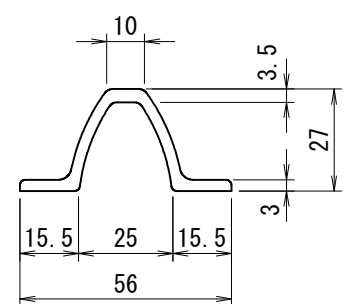
直角 隅柱取付詳細



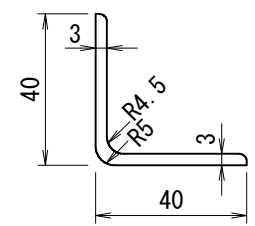
中間鉄線取付詳細



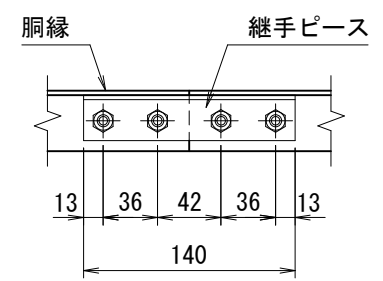
端柱取付詳細



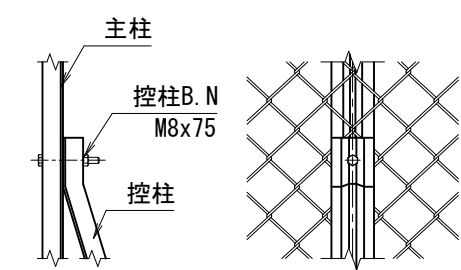
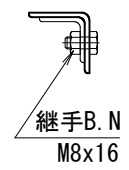
主柱断面図 (VA)
(S=1/2)



胴縁断面図 (R付L40x40x3)
(S=1/2)



継手ピース取付詳細



控柱取付詳細

型式	VA2型H1800 (外忍)	No.	Va2h18sk
JFE 建材株式会社			

(設計条件) 風荷重: 昭和57年改正 建築基準法・同施行令に基づく風圧力に準拠。
(基礎条件) 長期許容地耐力98kN/m²の場合。