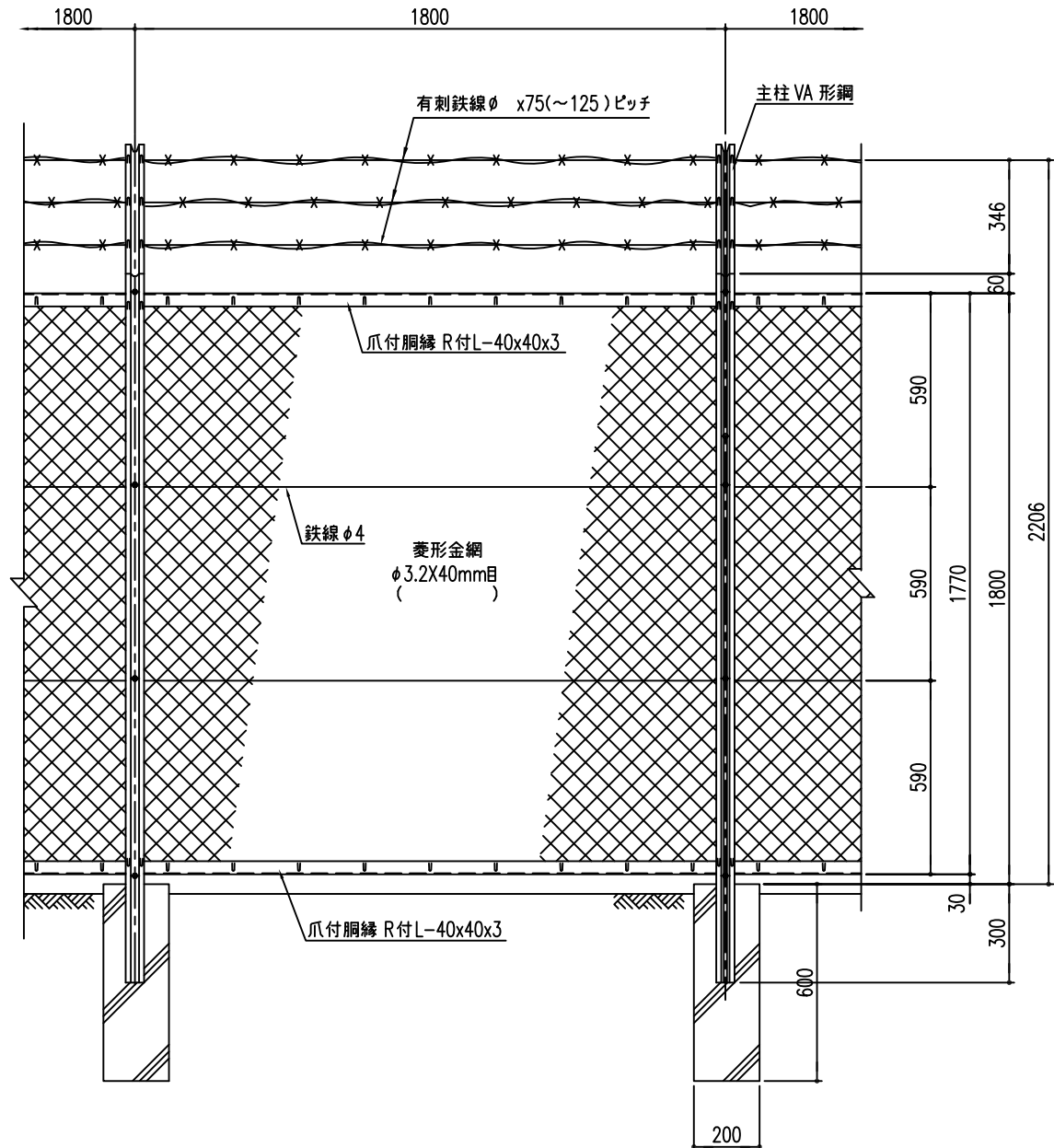
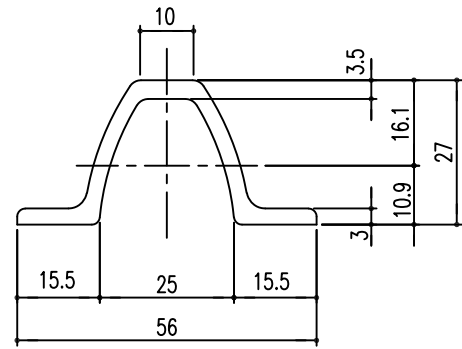


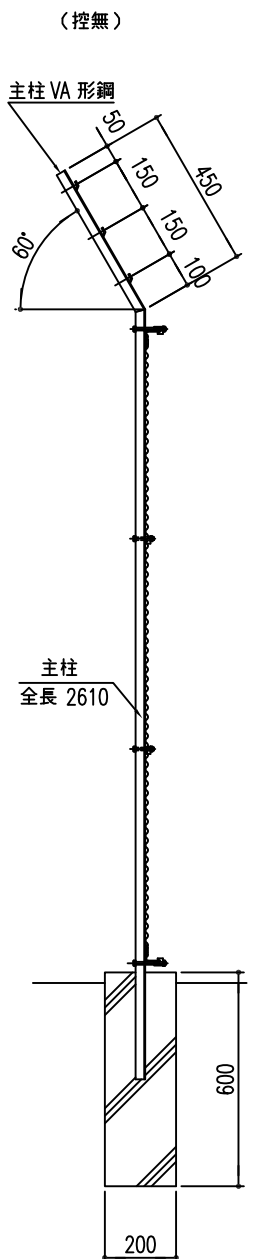
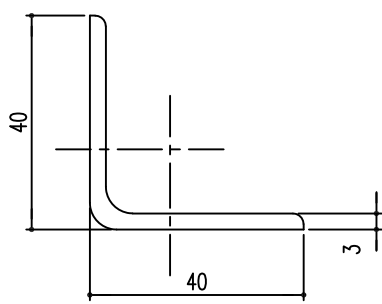
正面図 S=1/15



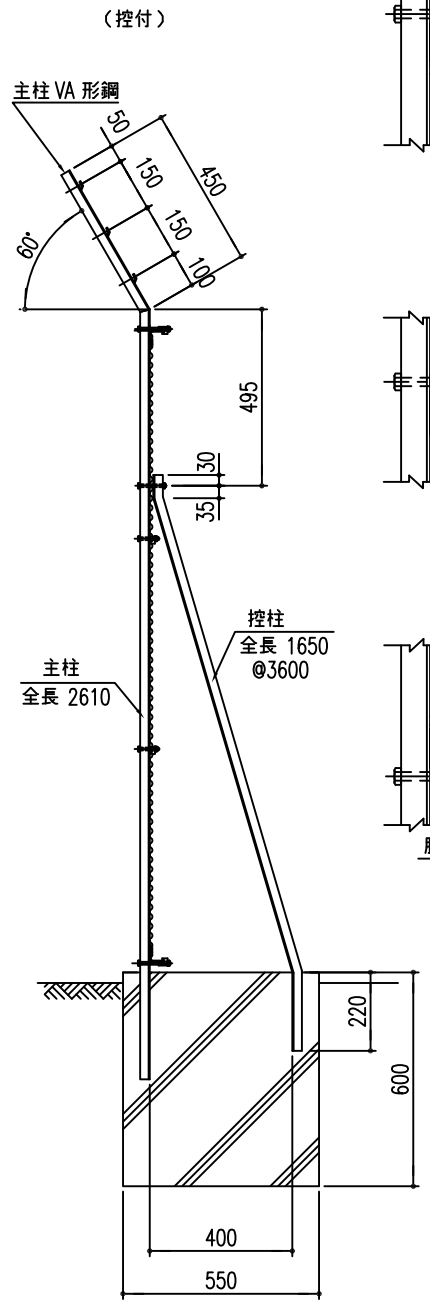
主柱断面図(VA) S=1/1



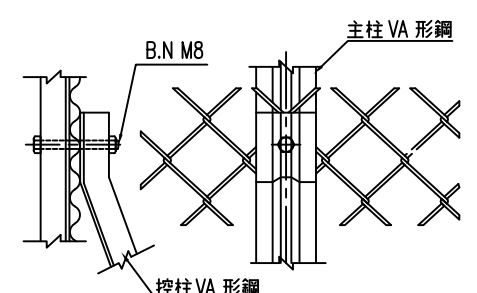
胴縁断面図 S=1/1
(R付L40x40x3)



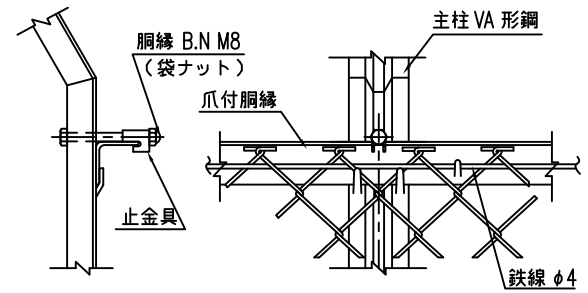
胴縁断面図 S=1/1
(R付L40x40x3)



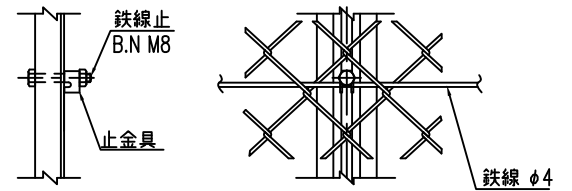
控柱取付詳細 S=1/5



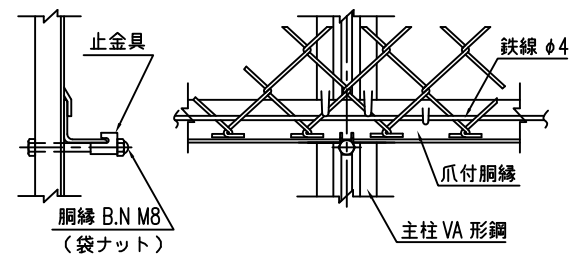
上胴縁取付詳細 S=1/5



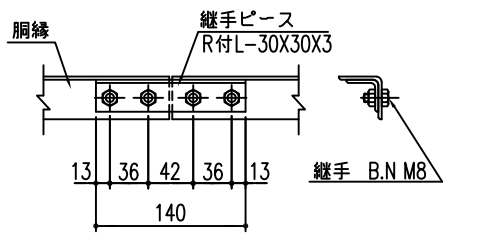
鉄線取付詳細 S=1/5



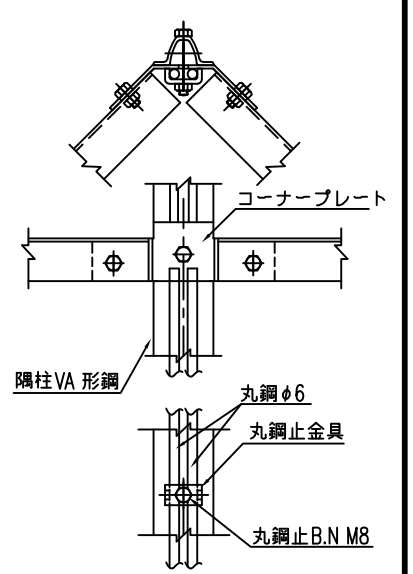
下胴縁取付詳細 S=1/5



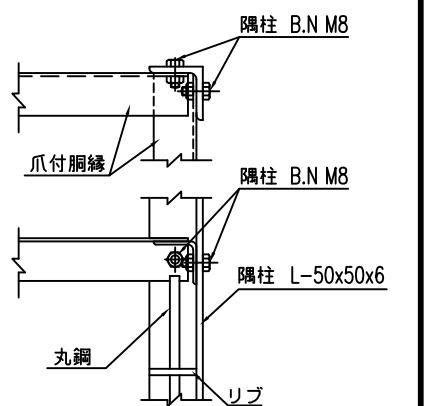
継手ピース取付詳細 S=1/5



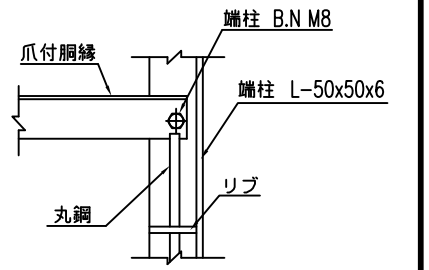
隅柱取付詳細 S=1/5



直角 隅柱取付詳細 S=1/5



端柱取付詳細 S=1/5



(設計条件) 風荷重: 昭和57年改正 建築基準法・同施行令に基づく風圧力に準拠。
(基礎条件) 長期許容地耐力98kN/m²の場合。

| | | | |
|-----------|---------------|-----|------------|
| 型式 | VA2型H1800(外忍) | No. | Va2h18sk-h |
| JFE建材株式会社 | | | |