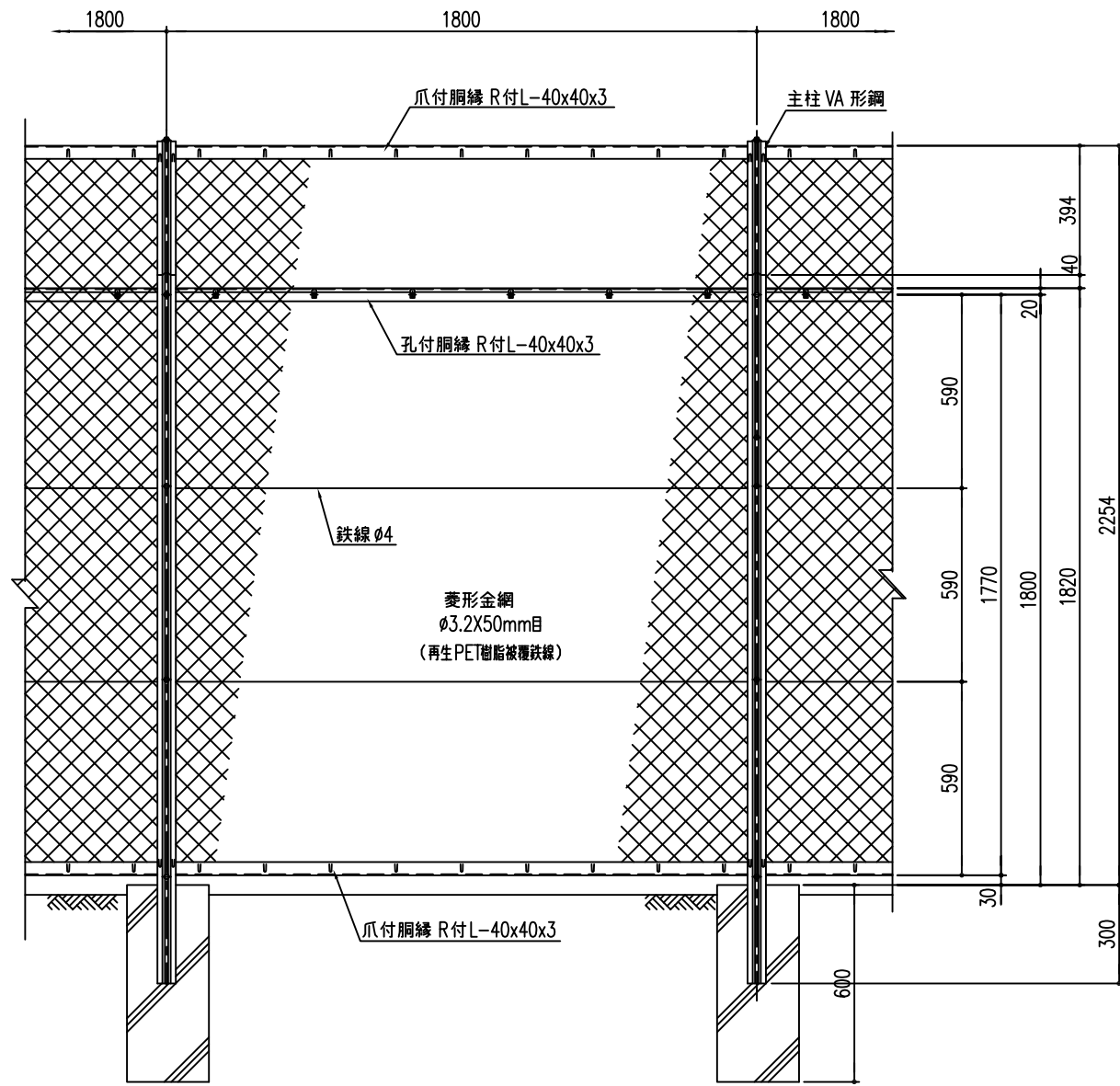
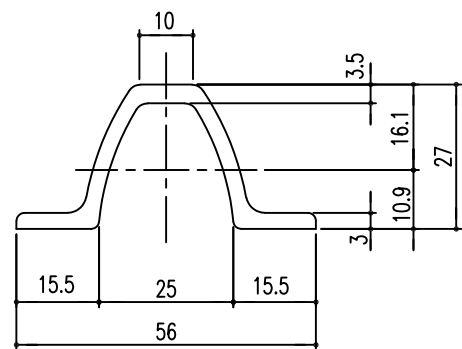


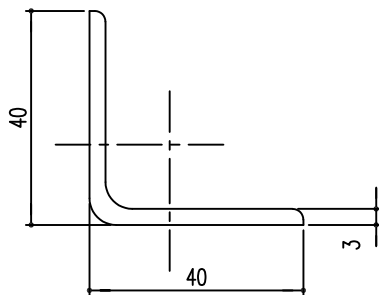
正面図 S=1/15



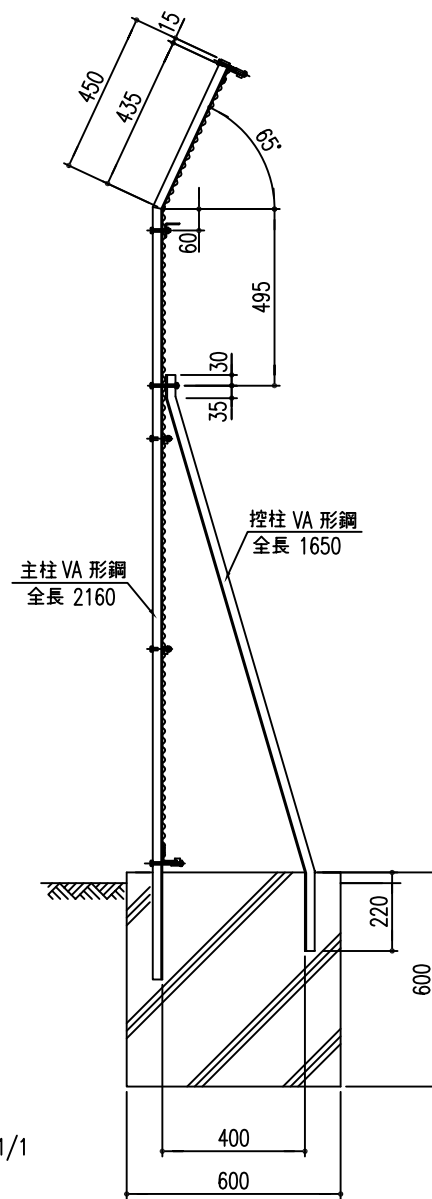
主柱断面図(VA) S=1/1



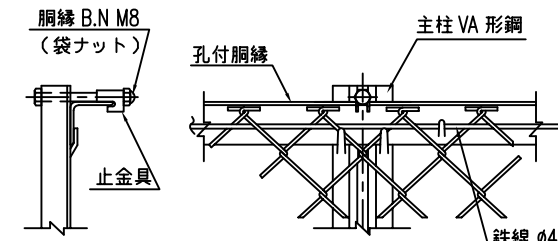
胴縁断面図 S=1/1 (R付L40x40x3)



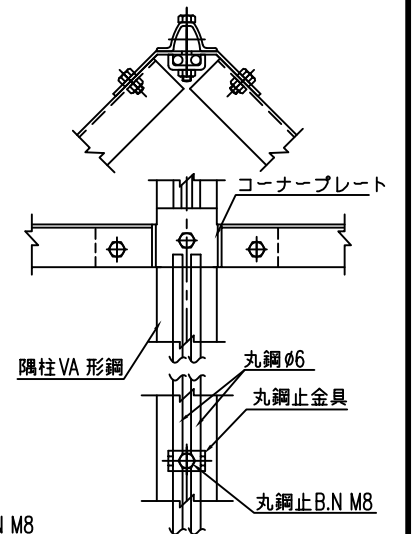
側面図 S=1/15



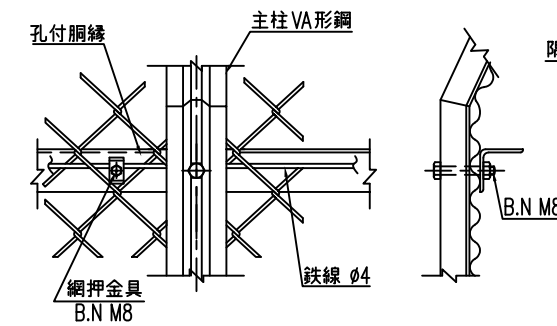
上胴縁取付詳細 S=1/5



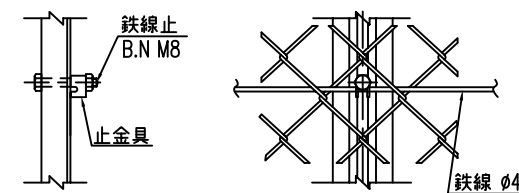
隅柱取付詳細 S=1/5



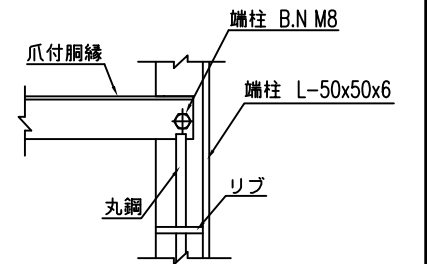
中間胴縁取付詳細 S=1/5



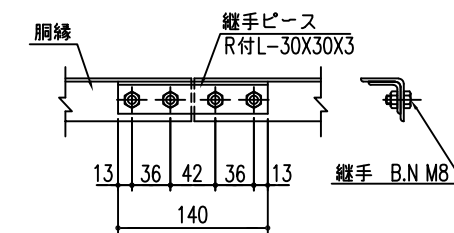
鉄線取付詳細 S=1/5



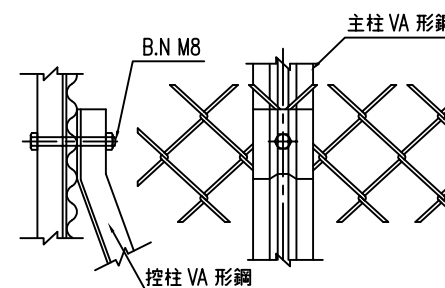
端柱取付詳細 S=1/5



継手ピース取付詳細 S=1/5



控柱取付詳細 S=1/5



(仕様) 主要部材：ポリエステル樹脂静電粉体塗装
菱形金網：再生PET樹脂被覆鉄線
B.N類：溶融亜鉛めっき

(設計条件) 風荷重：昭和57年改正 建築基準法・同施行令に基づく風圧力に準拠。

(基礎条件) 長期許容地耐力 98kN/m^2 の場合。

※本製品は胴縁に現場孔あけが必要な製品になります。(支柱に直止め部のみ)

エコマーク認定番号 22 131 001

型式 VA1PET型H1800(内忍) No. Va1upet-h

JFE 建材株式会社