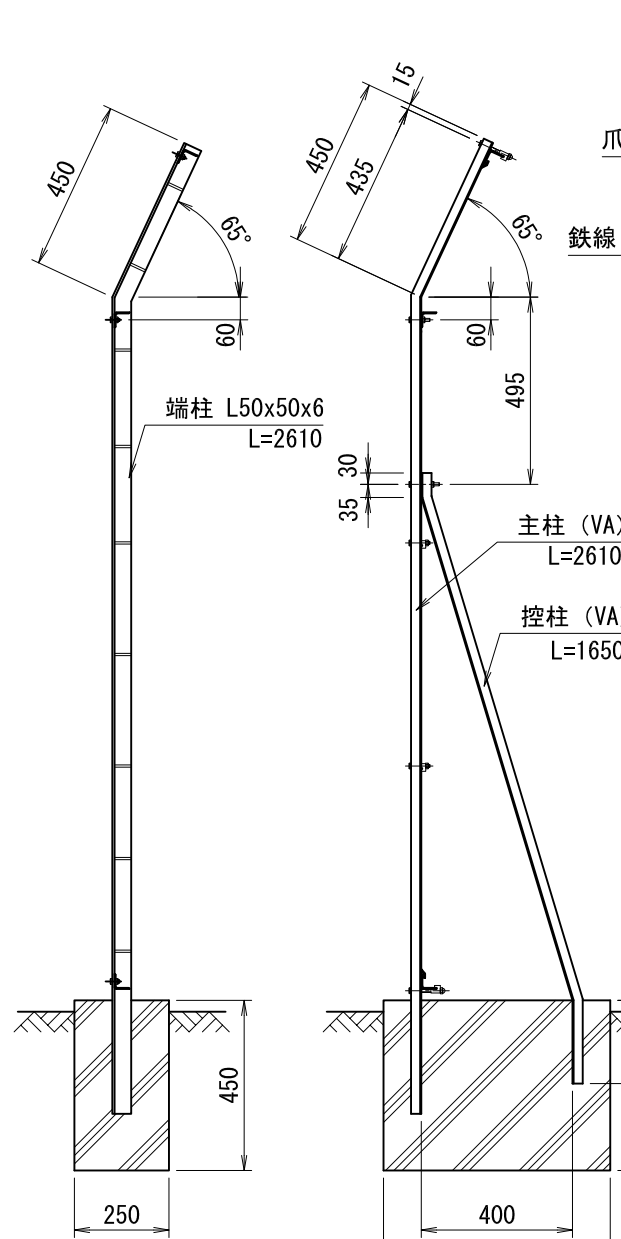
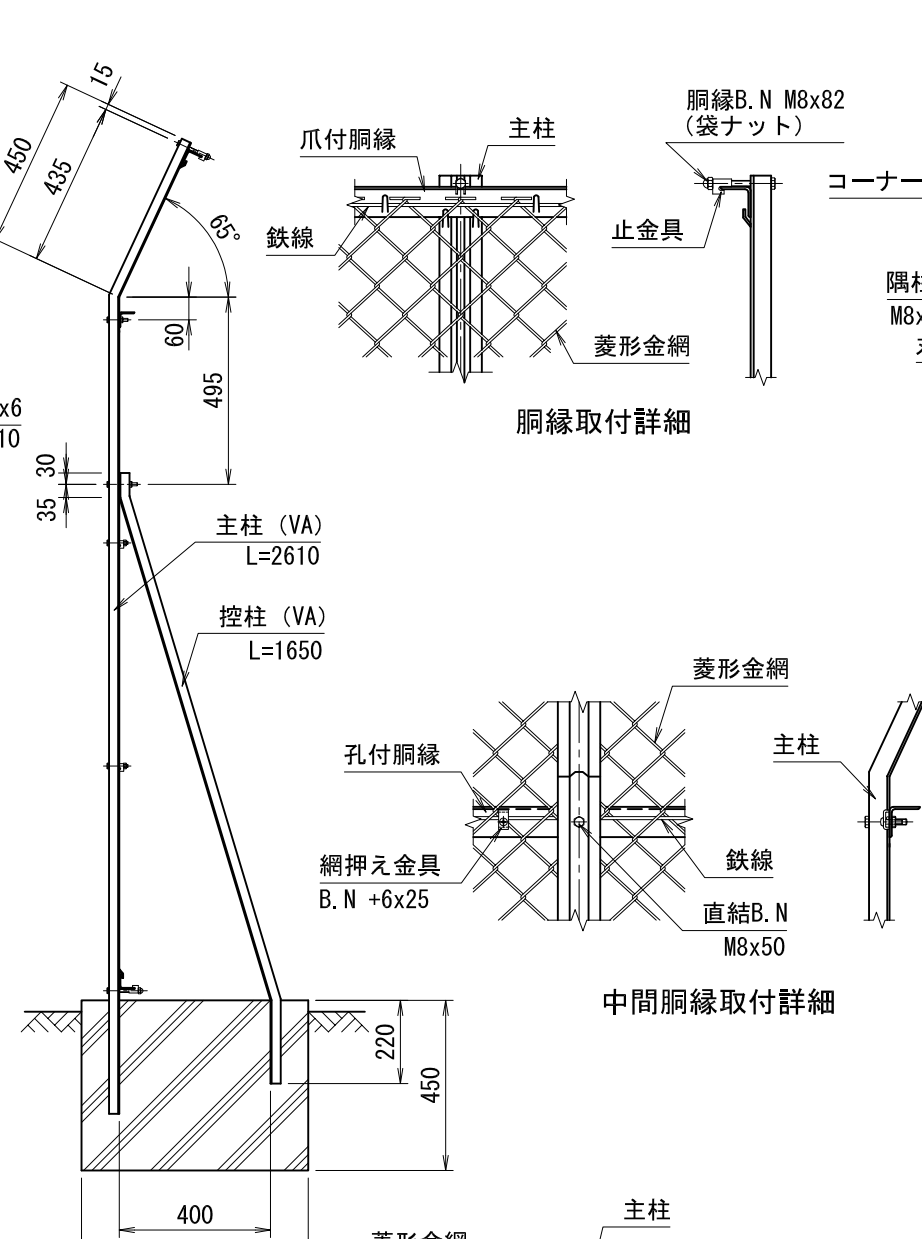


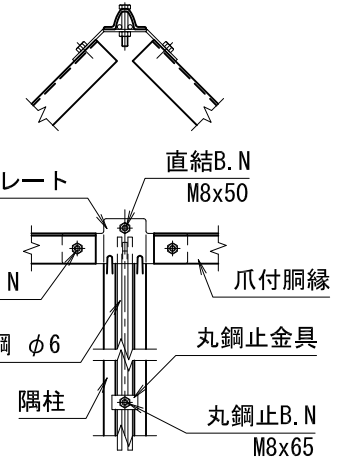
正面図  
(S=1/20)



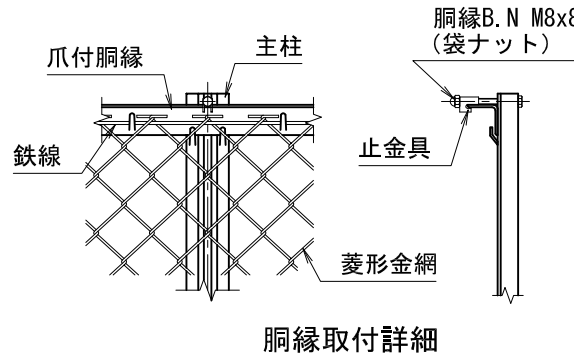
側面図 (端柱)  
(S=1/20)



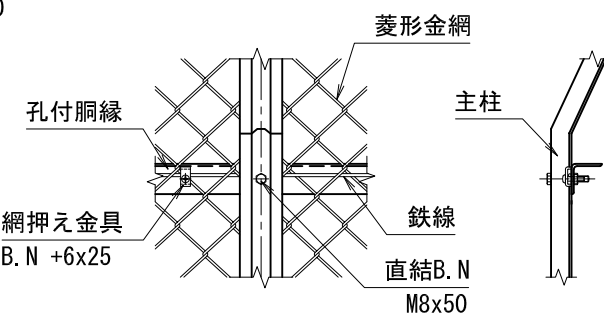
側面図 (主柱・隅柱)  
(S=1/20)



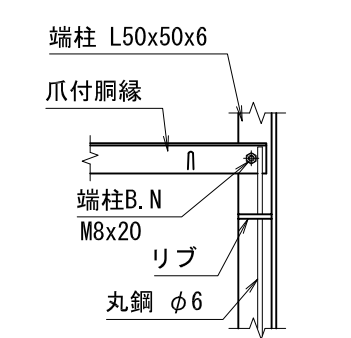
隅柱取付詳細



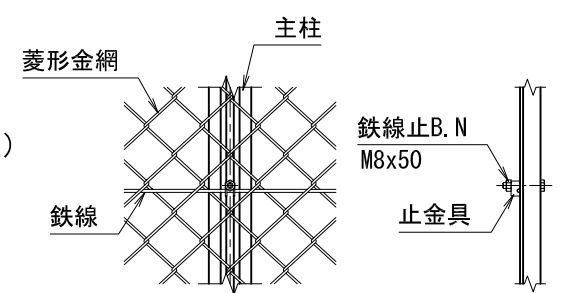
胴縁取付詳細



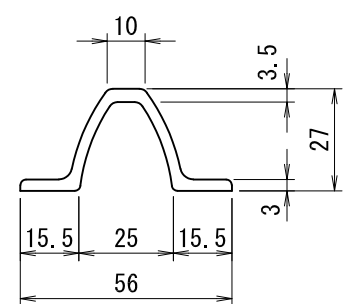
中間胴縁取付詳細



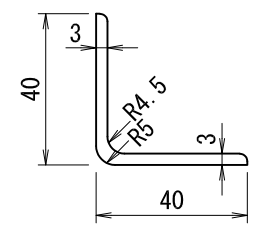
端柱取付詳細



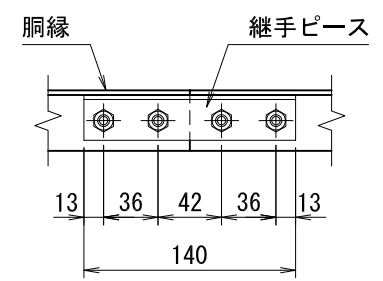
中間鉄線取付詳細



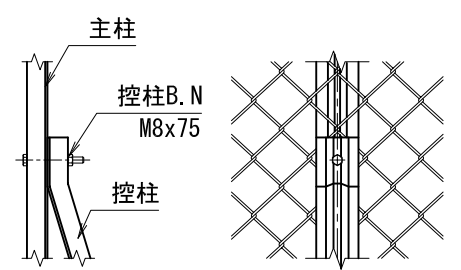
主柱断面図 (VA)  
(S=1/2)



胴縁断面図 (R付L40x40x3)  
(S=1/2)



継手ピース取付詳細



控柱取付詳細

※本製品は胴縁に現場孔あけが必要な製品になります。(支柱に直止め部のみ)

(設計条件) 風荷重: 昭和57年改正 建築基準法・同施行令に基づく風圧力に準拠。  
(基礎条件) 長期許容地耐力98kN/m<sup>2</sup>の場合。

型式	VA1型H1800 (内忍)	No.	Va1uk
JFE 建材株式会社			