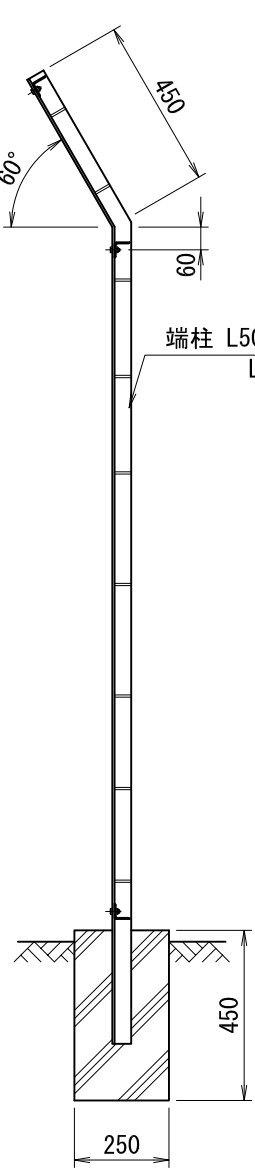
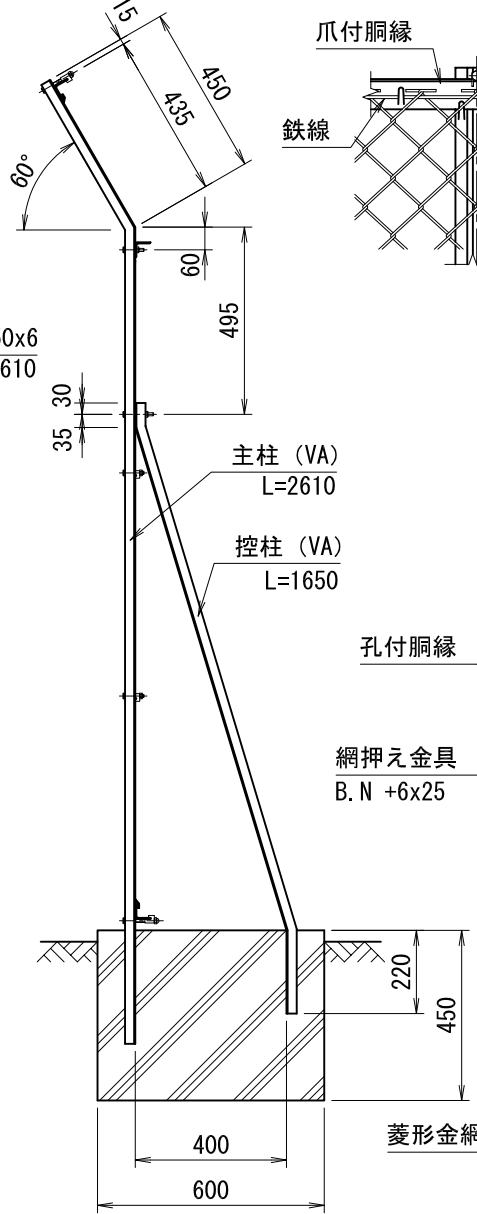


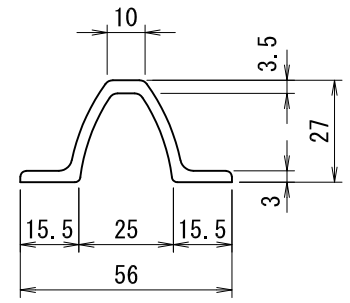
正面図 (S=1/20)



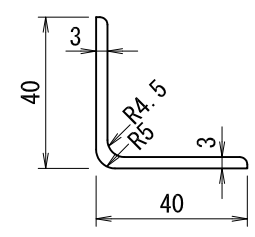
側面図 (端柱) (S=1/20)



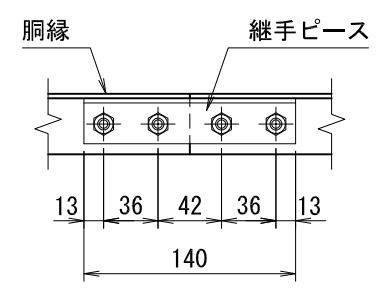
側面図 (主柱・隅柱) (S=1/20)



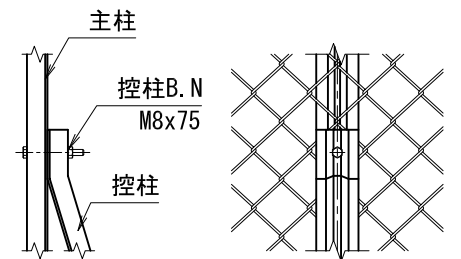
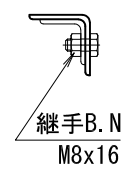
主柱断面図 (VA) (S=1/2)



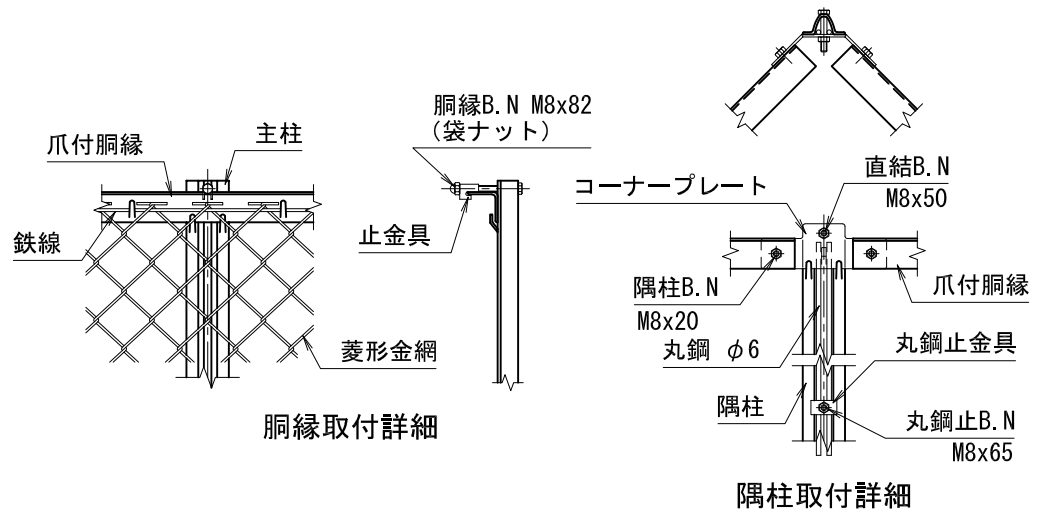
胴縁断面図 (R付L40x40x3) (S=1/2)



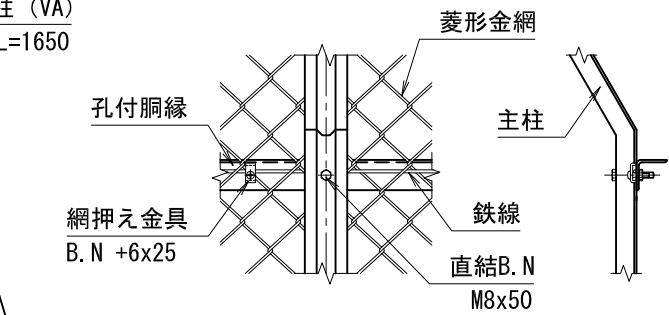
継手ピース 取付詳細



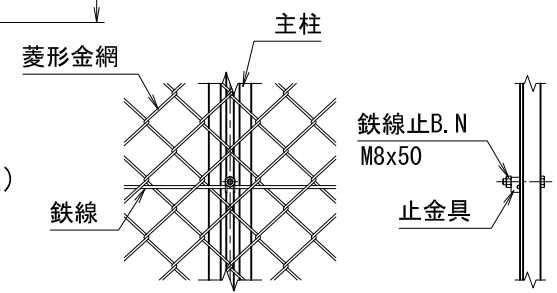
控柱 取付詳細



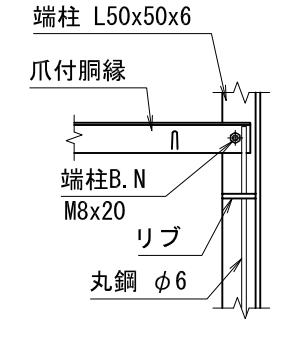
隅柱 取付詳細



中間胴縁 取付詳細



中間鉄線 取付詳細



端柱 取付詳細

(仕様) 主要部材：ポリエステル樹脂静電粉末塗装
 菱形金網：再生PET樹脂被覆鉄線
 B.N類：溶融亜鉛めっき
 (設計条件) 風荷重：昭和57年改正 建築基準法・同施行令に基づく風圧力に準拠。
 (基礎条件) 長期許容地耐力98kN/m²の場合。

※本製品は胴縁に現場孔あけが必要な製品になります。(支柱に直止め部のみ)

 エコマーク認定番号 22 131 001			
型式	VA1PET型H1800 (外忍)	No.	Va1spet
JFE 建材株式会社			