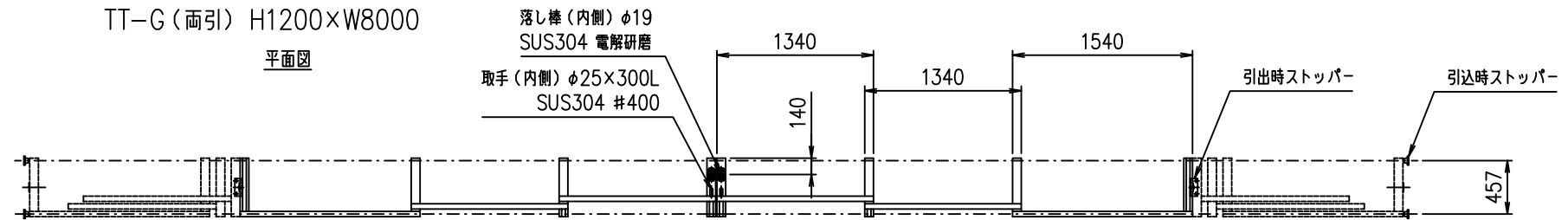
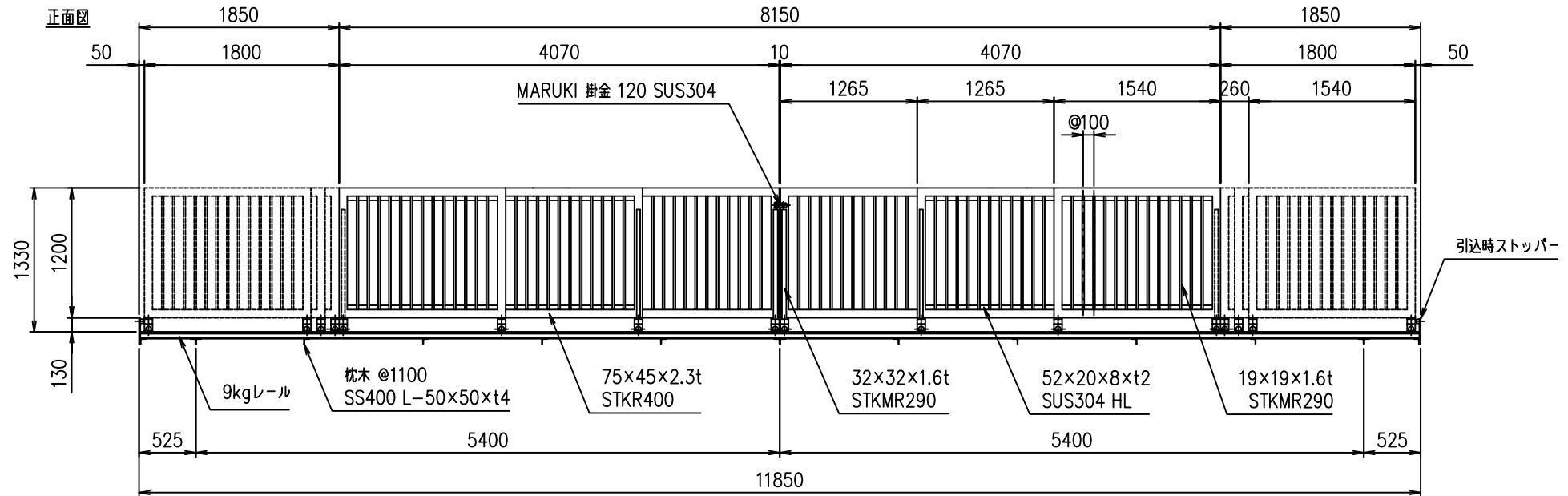


TT-G (両引) H1200×W8000

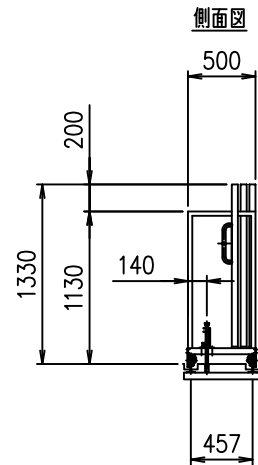
平面図



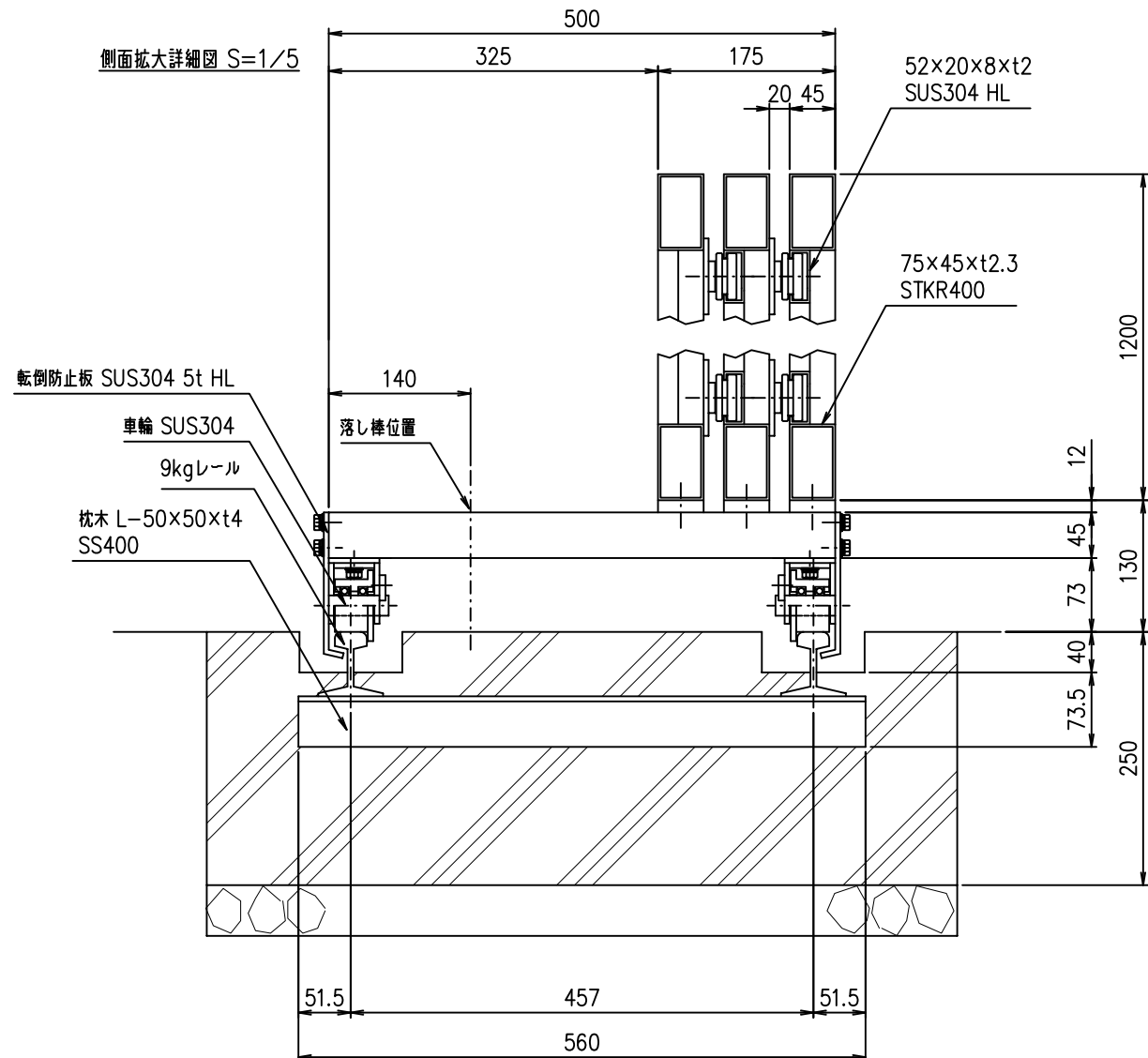
正面図



側面図

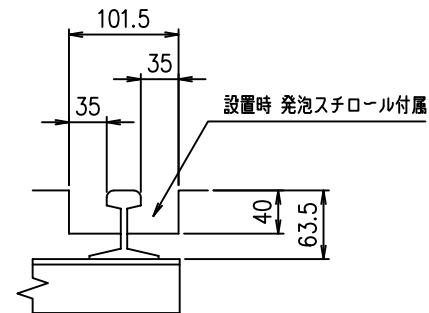


側面拡大詳細図 S=1/5



レール設置詳細図 S=1/5

車輪及び転倒防止板の逃げミメ寸法
両端に水逃げ口を設ける事



型式	TT-G型 (両引) H1200x8000	No.	Ttgw8h12r
----	--------------------------	-----	-----------

JFE 建材株式会社

(設計条件) 風荷重: 昭和57年改正 建築基準法・同施行令に基づく風圧力に準拠。
(基礎条件) 長期許容地耐力98kN/m²の場合。