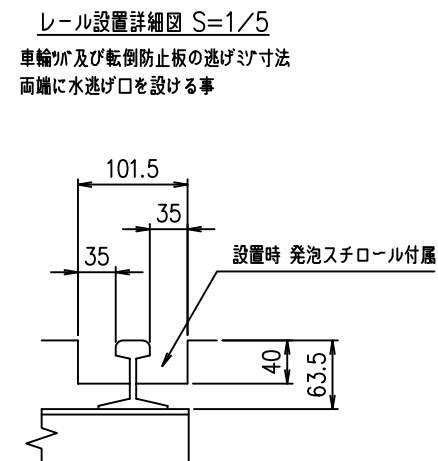
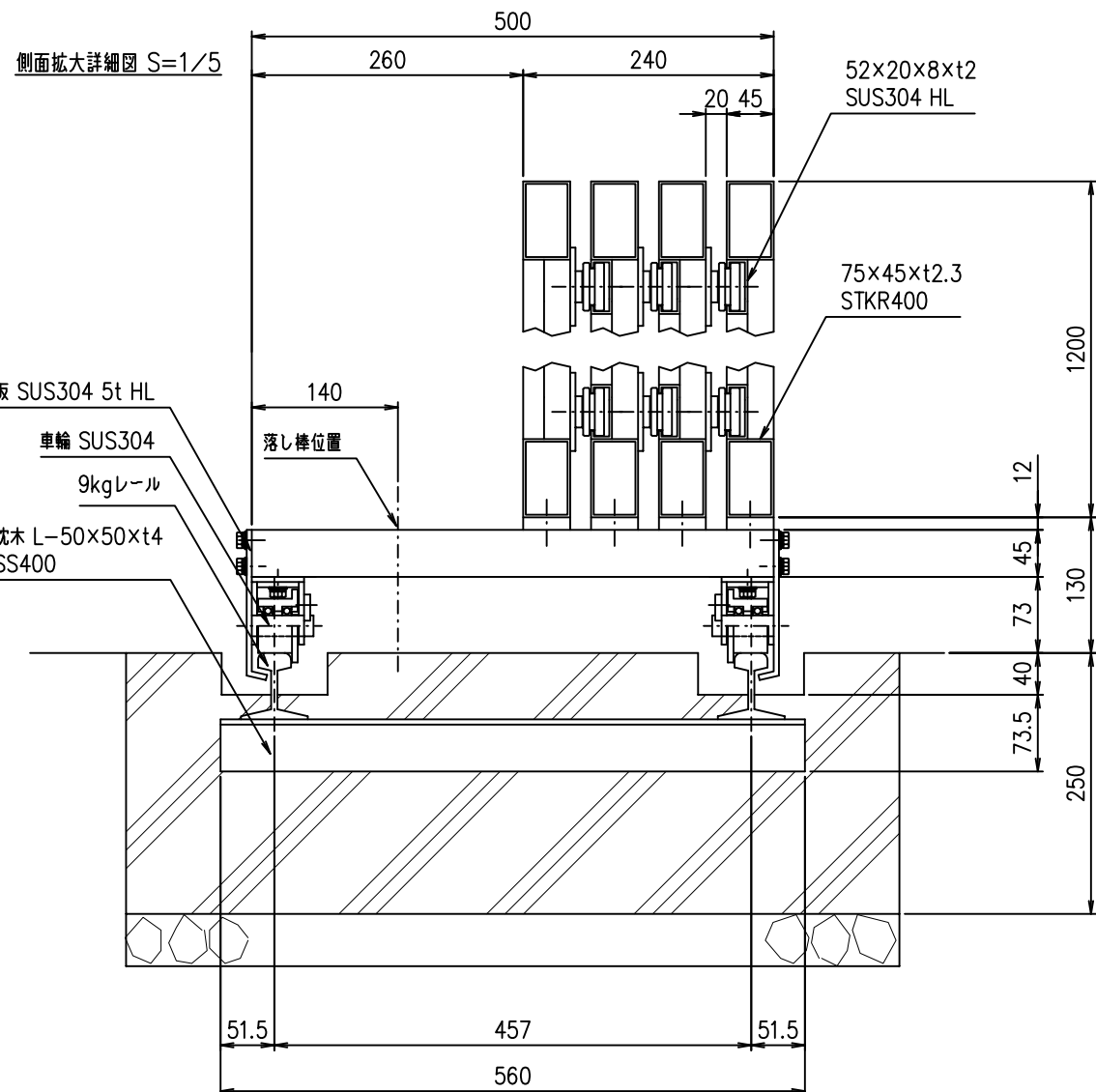
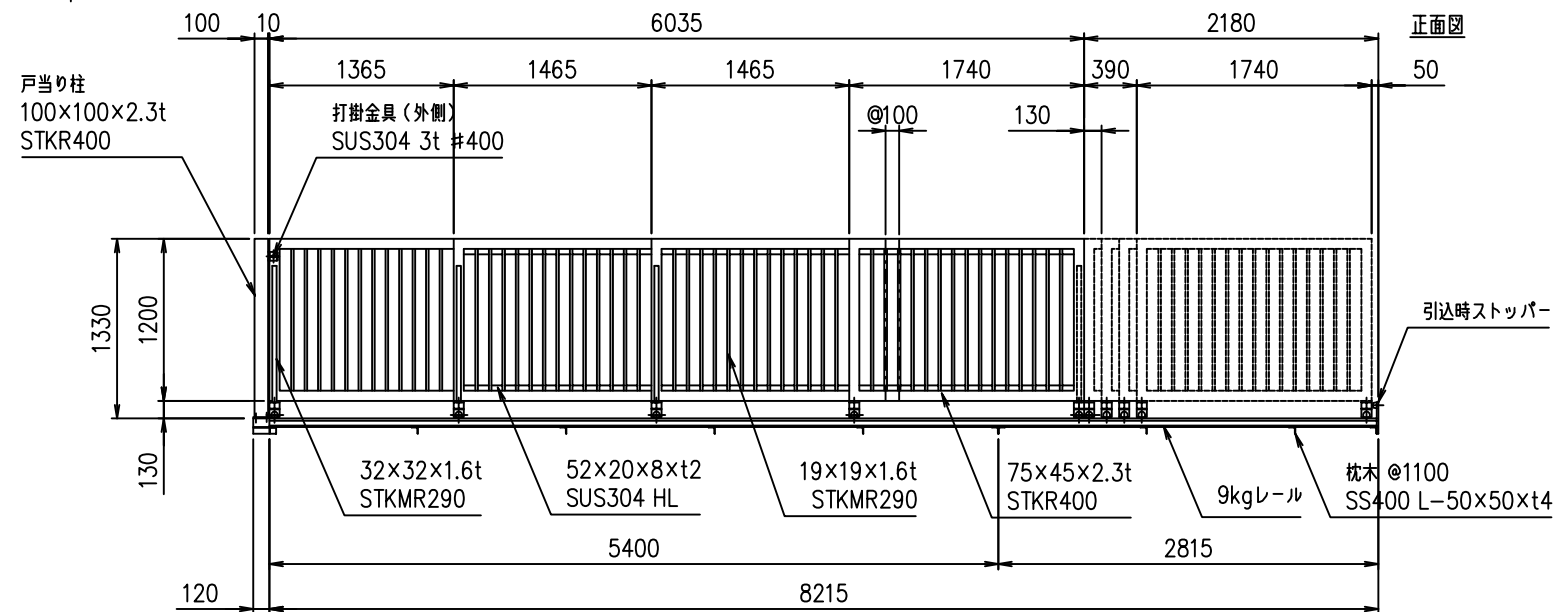
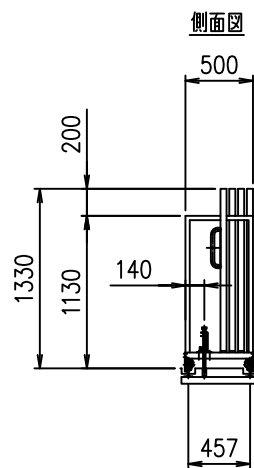
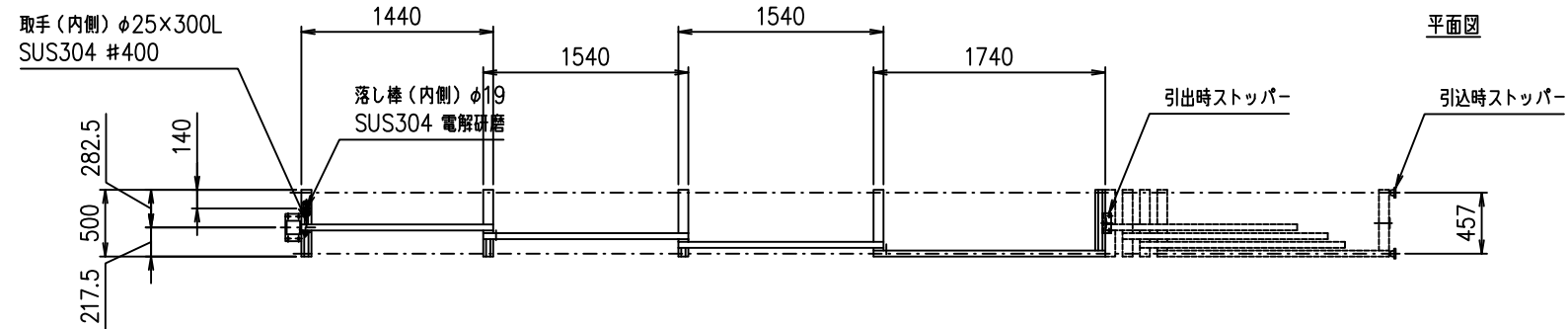
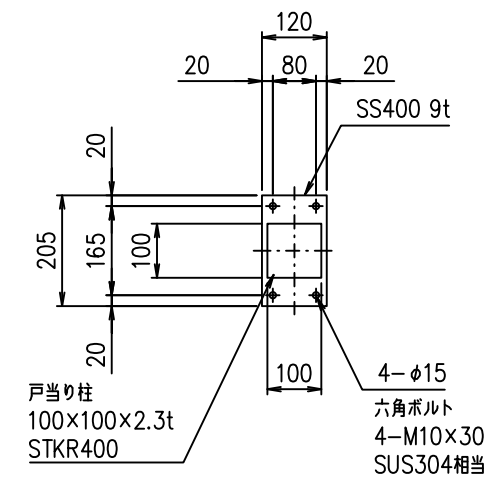


TT-G (片引) H1200×W6000



戸当り柱ベースプレート詳細図 S=1/10



型式	TT-G型 (片引) H1200x6000	No.	Ttgw6h12k
----	--------------------------	-----	-----------

JFE 建材株式会社

(設計条件) 風荷重: 昭和57年改正 建築基準法・同施行令に基づく風圧力に準拠。
(基礎条件) 長期許容地耐力98kN/m²の場合。