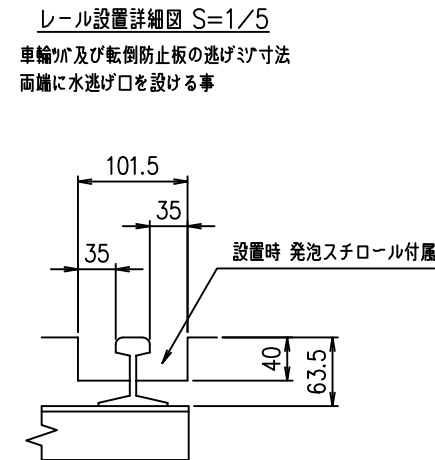
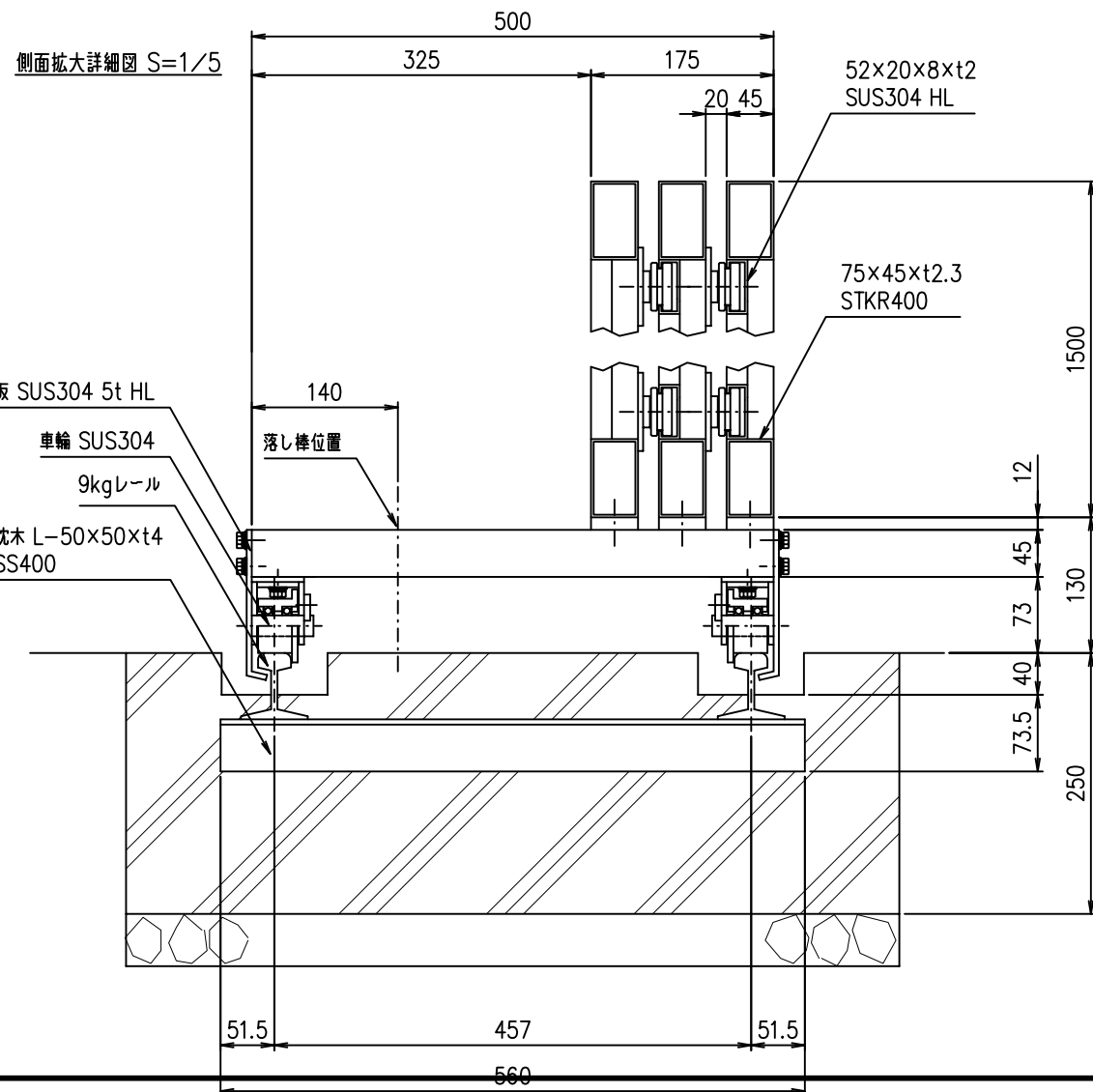
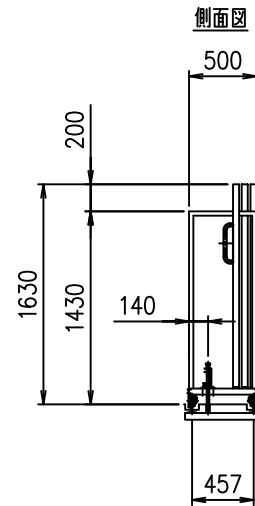
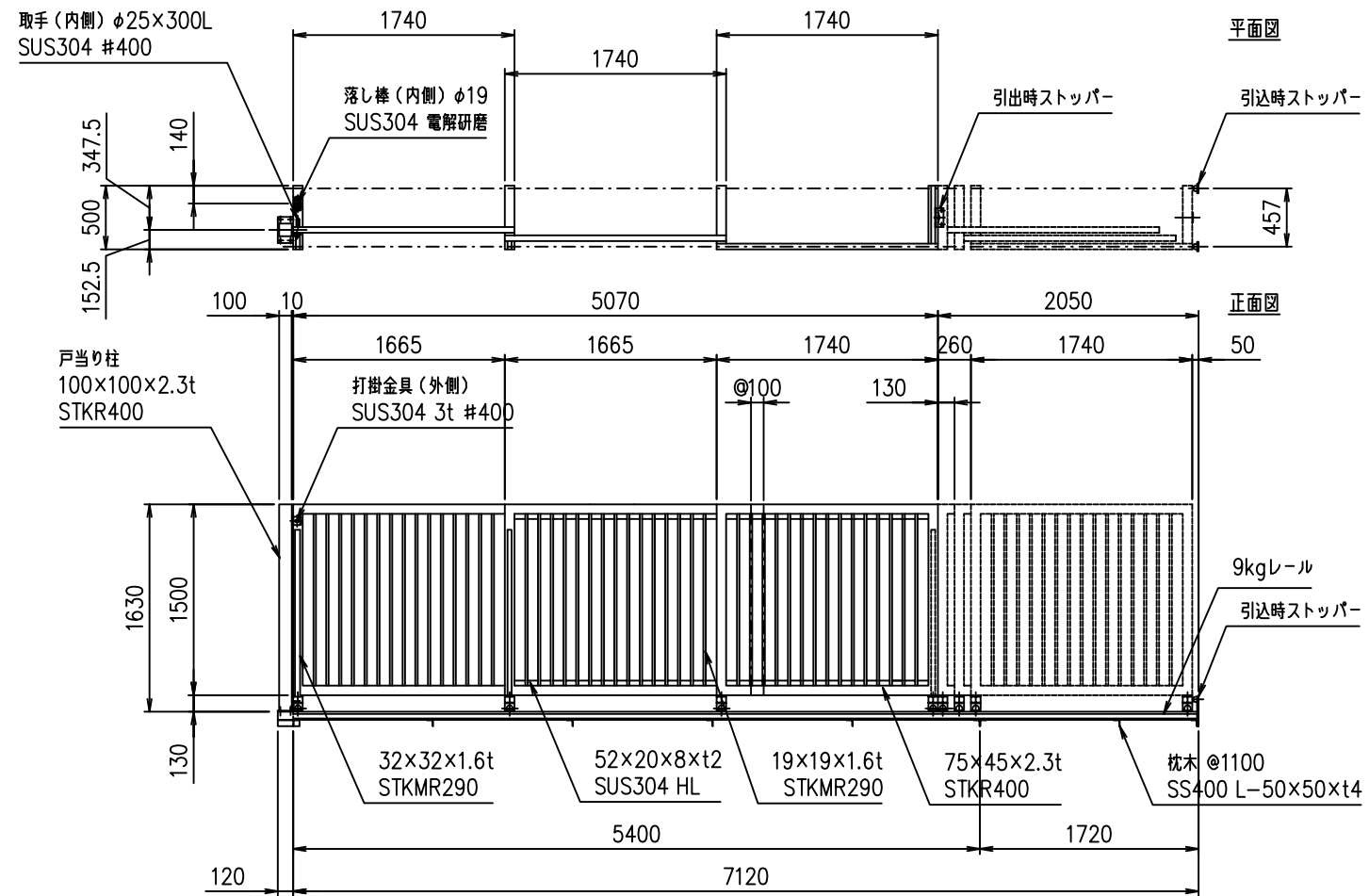
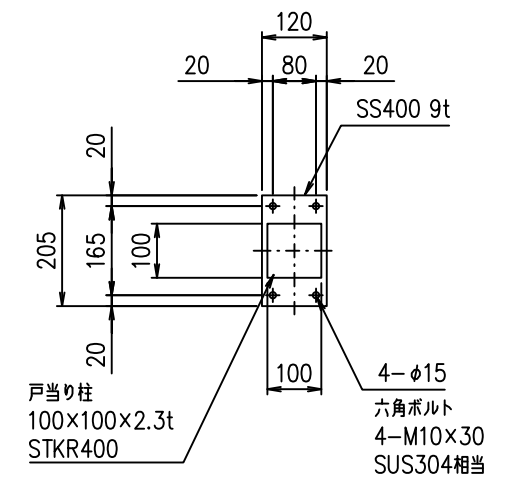


TT-G (片引) H1500×W5000



戸当り柱ベースプレート詳細図 S=1/10



型式	TT-G型 (片引) H1500×5000	No.	Ttgw5h15k
JFE 建材株式会社			

(設計条件) 風荷重: 昭和57年改正 建築基準法・同施行令に基づく風圧力に準拠。  
(基礎条件) 長期許容地耐力98kN/m<sup>2</sup>の場合。