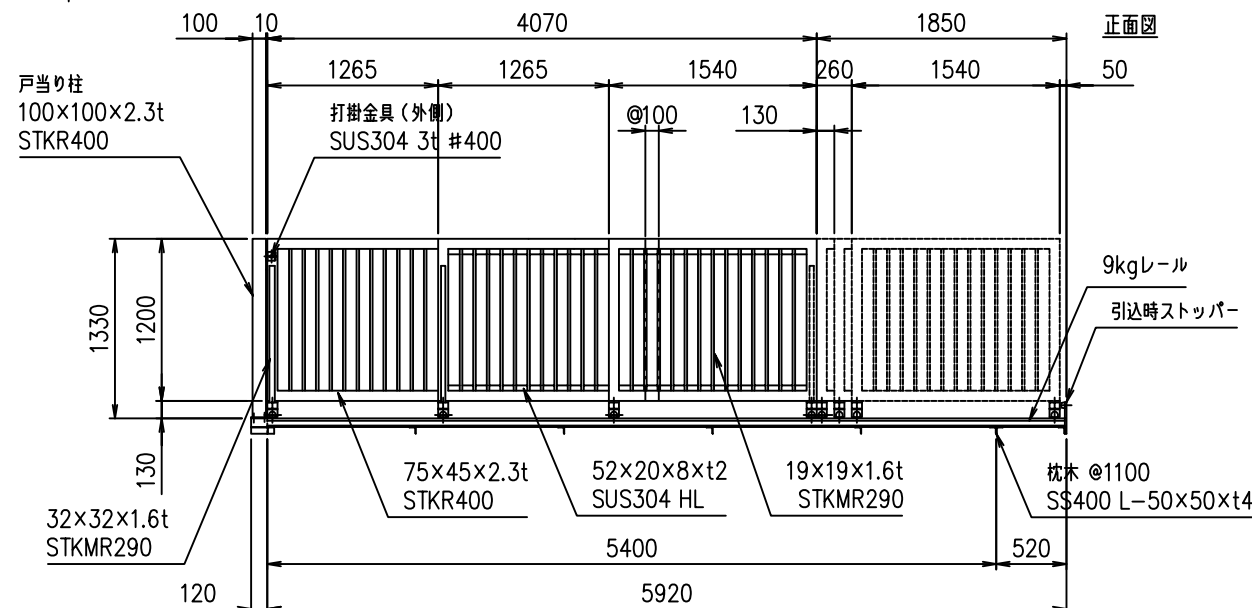
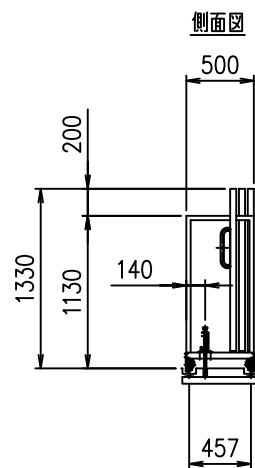
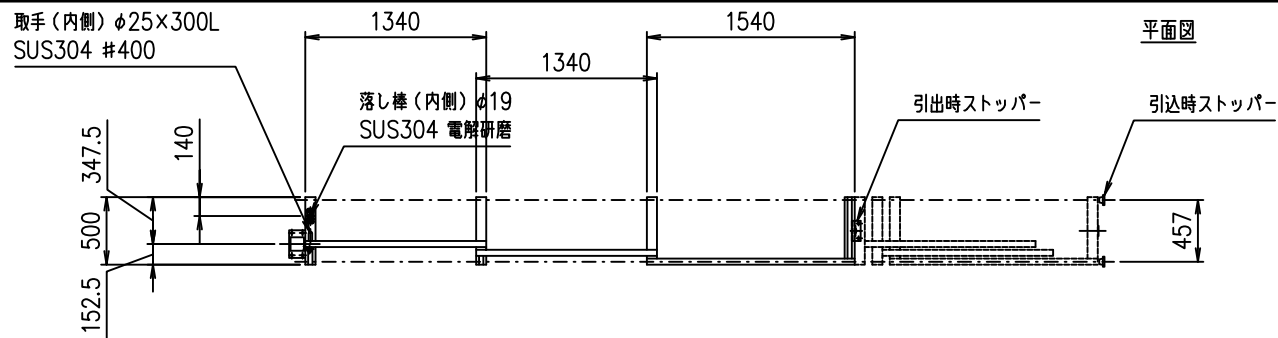
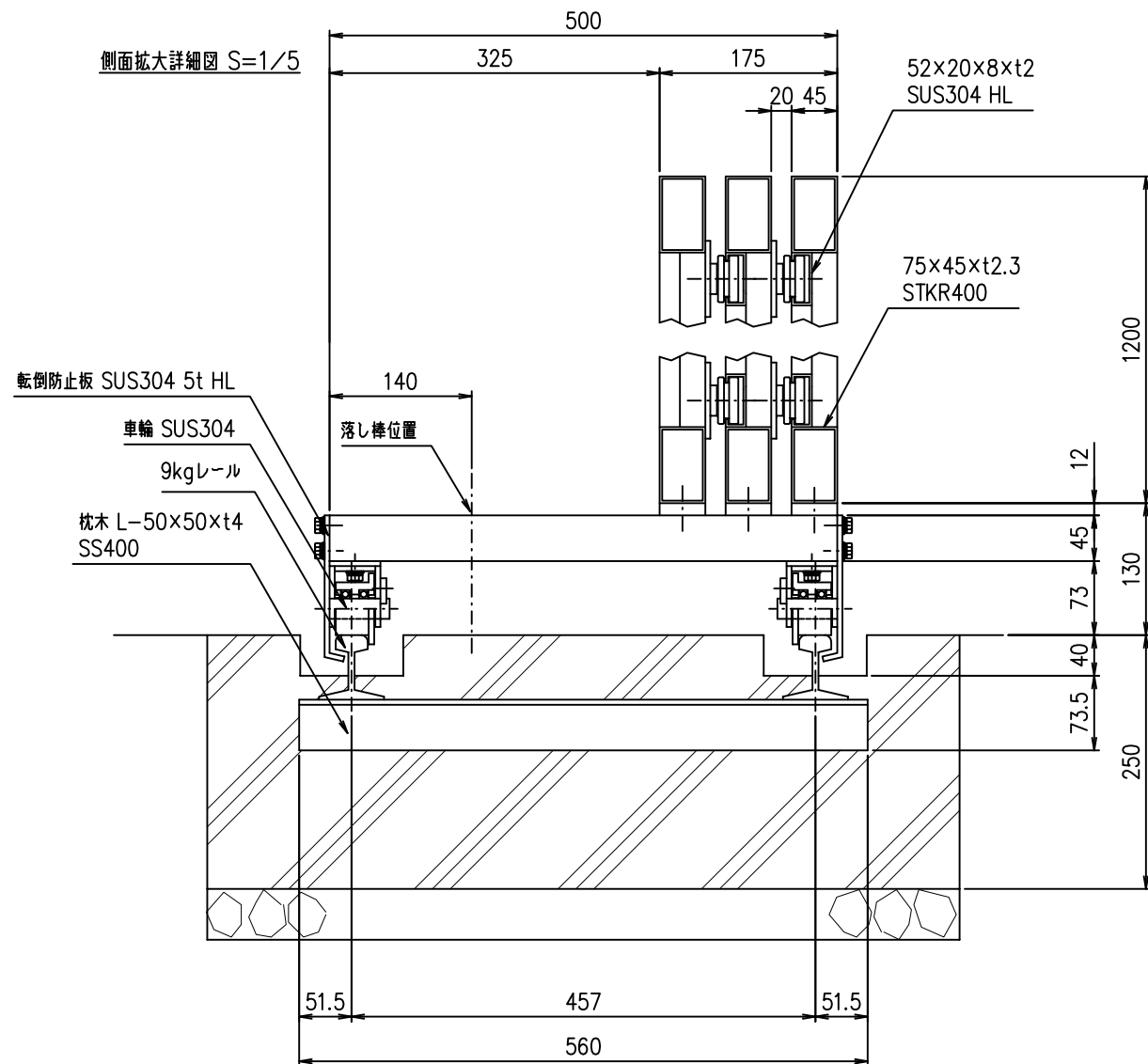


TT-G (片引) H1200×W4000

取手 (内側) φ25×300L
SUS304 #400

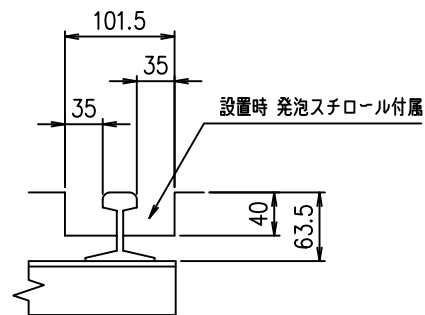


側面拡大詳細図 S=1/5

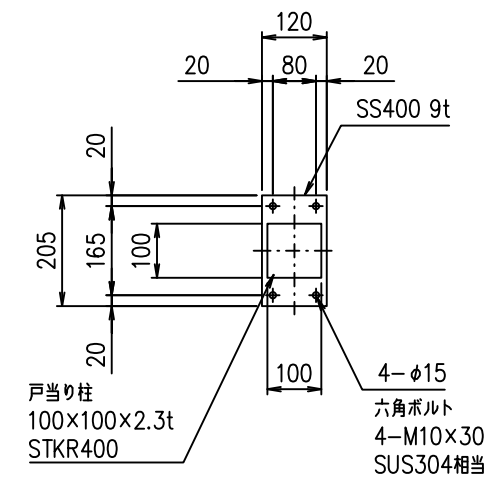


レール設置詳細図 S=1/5

車輪及び転倒防止板の逃げミマ寸法
両端に水逃げ口を設ける事



戸当り柱ベースプレート詳細図 S=1/10



(設計条件) 風荷重: 昭和57年改正 建築基準法・同施行令に基づく風圧力に準拠。
(基礎条件) 長期許容地耐力98kN/m²の場合。

型式	TT-G型 (片引) H1200×4000	No.	Ttgw4h12k
----	--------------------------	-----	-----------

JFE 建材株式会社