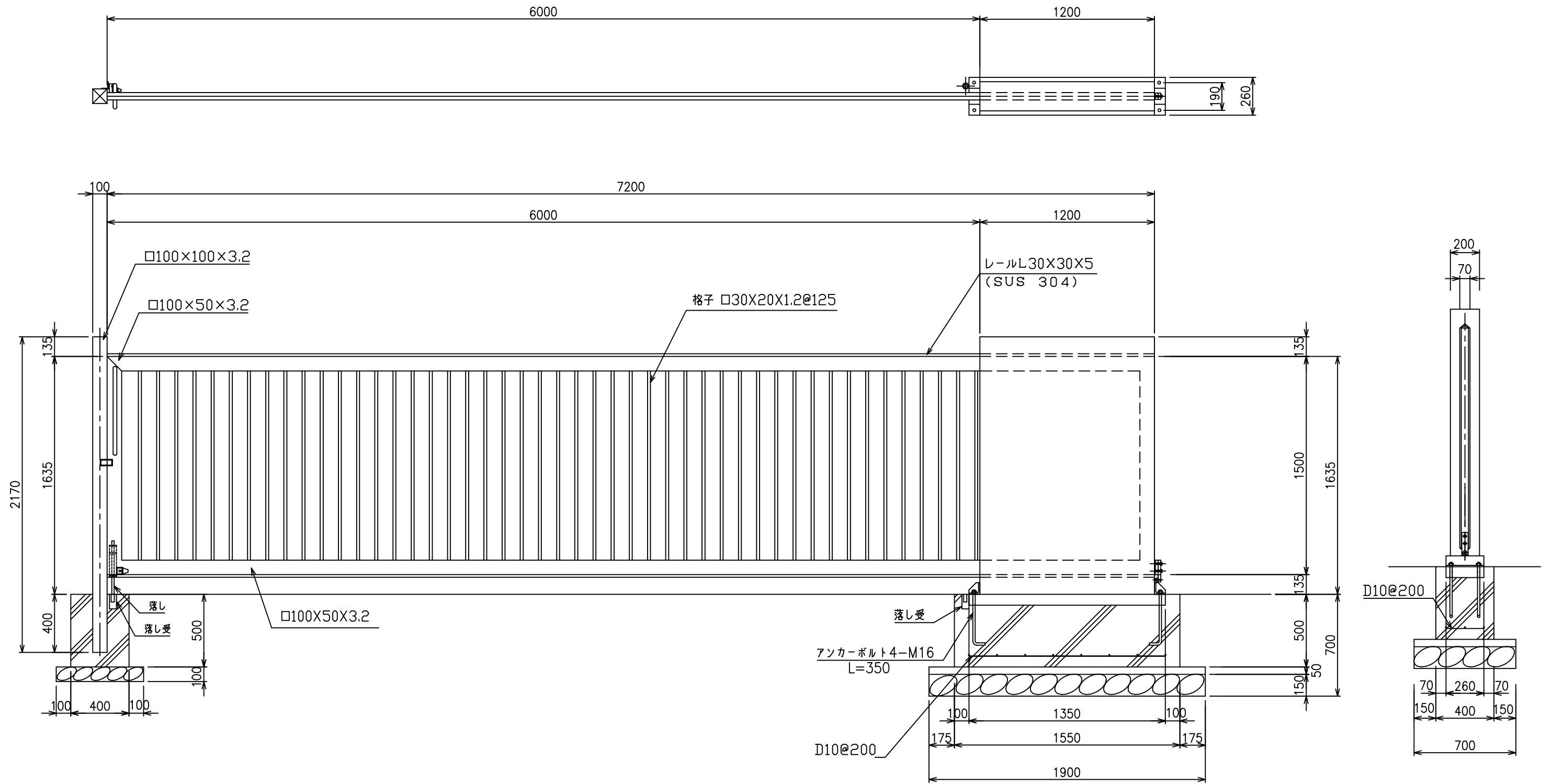
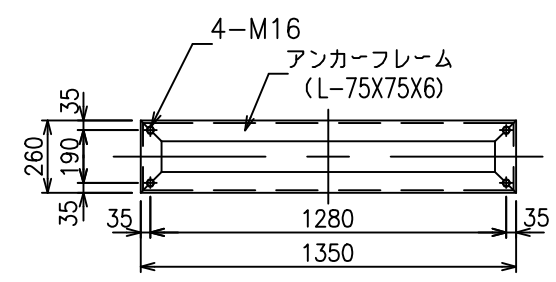


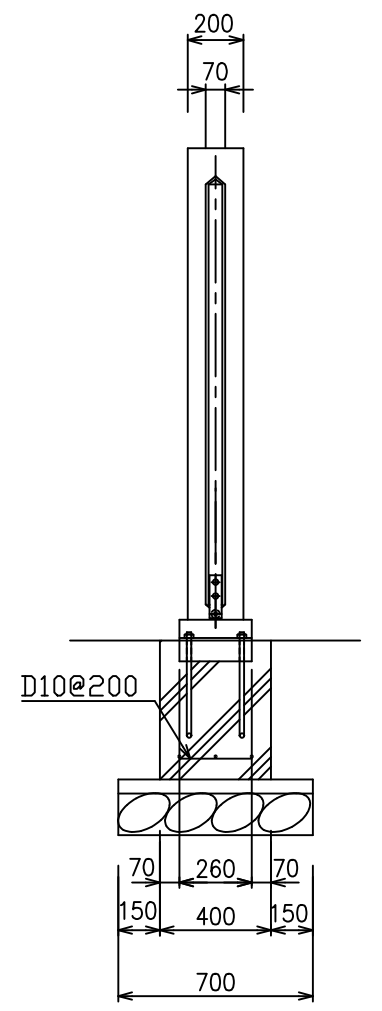
TN-G6型H1500



正面図
(S=1/20)



アンカーフレーム詳細図
(S=1/20)



側面図
(S=1/20)

<免責事項>
凍結の恐れがある場所への設置は、内部に溜まった雨水等の凍結融解により支柱の破損やコンクリート基礎の破損の恐れがありますので施工時、水仕舞いを行ってください。施工による水仕舞い不備で起こる支柱・基礎の破損について当社は責任を負いかねます。

(注) 開口有効寸法は 5890 です

型式	TN-G6型 H1500	No.	Tng6h15
JFE 建材株式会社			