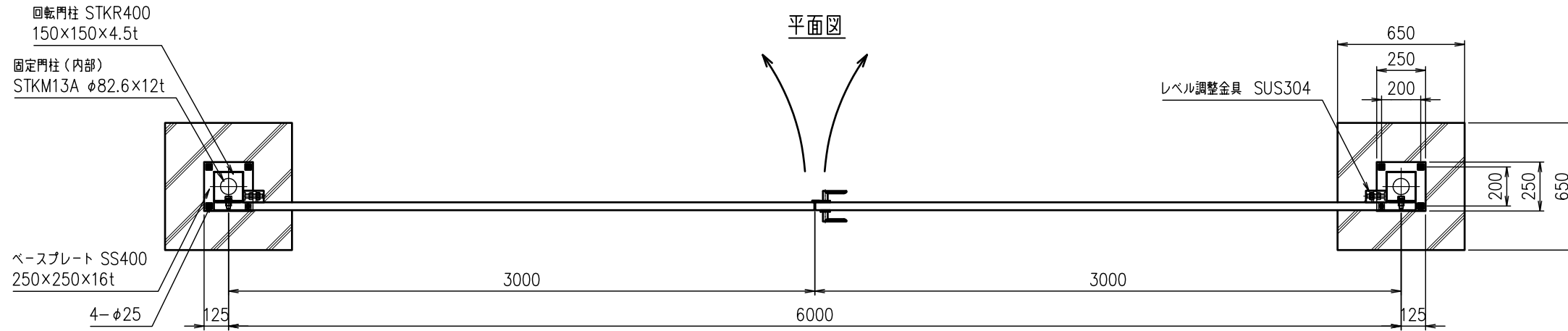
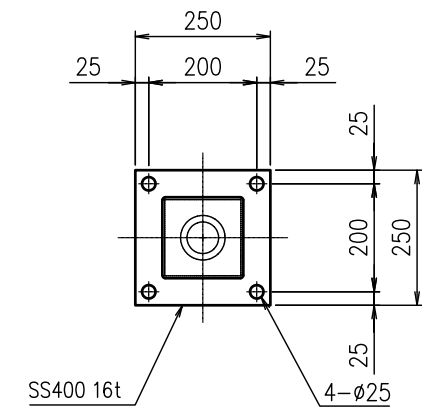


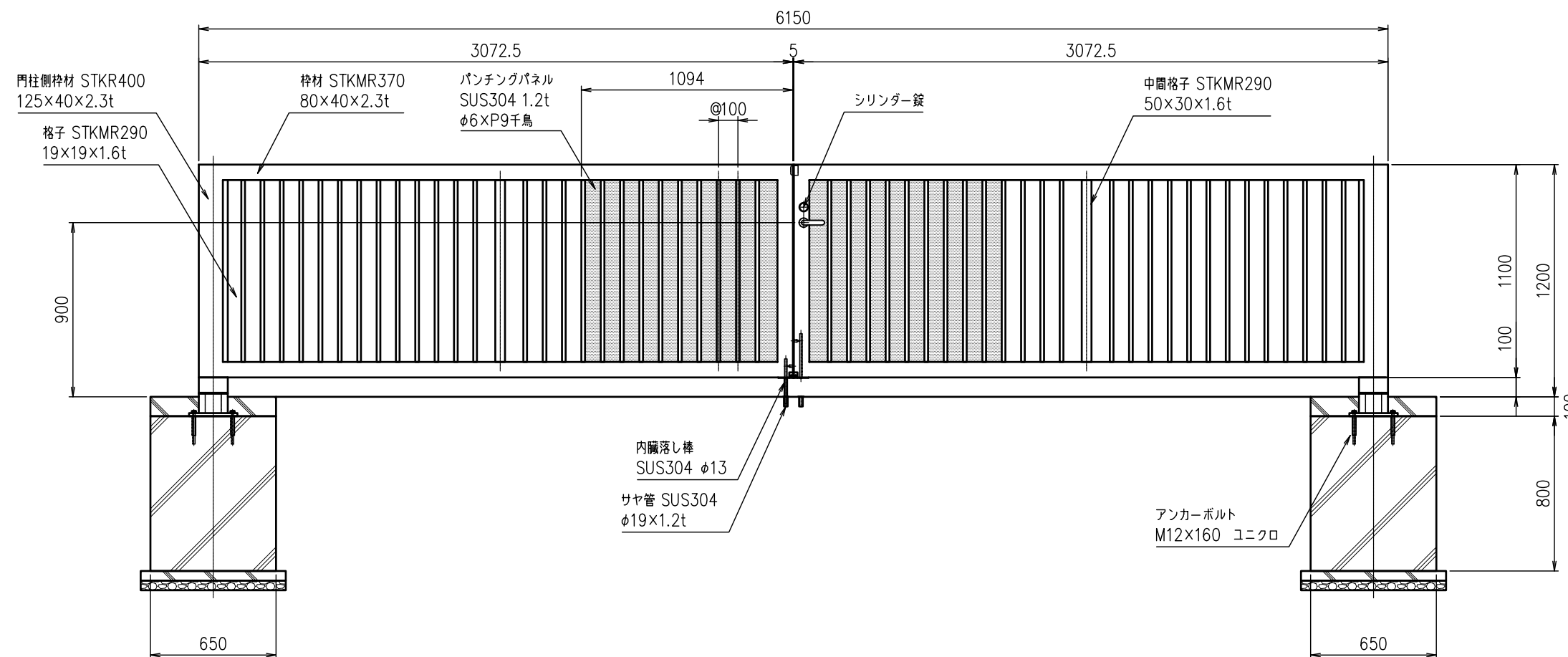
TKK-SG (両開) H1200×W6000



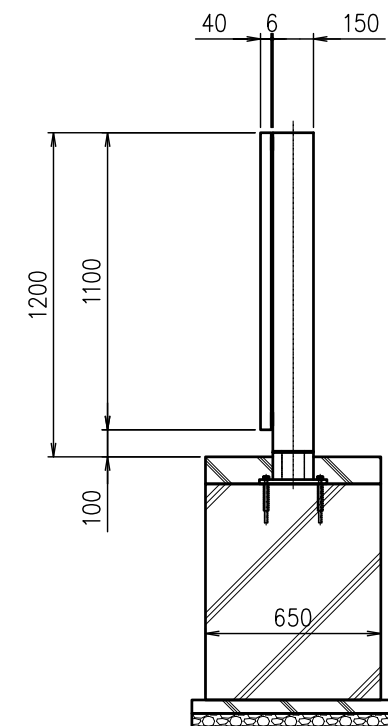
ベースプレート詳細図 S=1/10



正面図



側面図



- (注) 1、シリンダー錠は美和ロック製U9LA33-1型(外側:シリンダー内側:サムターン)またはU9LA33-4(両面シリンダー)のいずれかを選択して下さい。  
 2、内蔵落し棒は扉開時の固定用です。  
 3、扉は180°回転開きです。  
 4、施錠部周辺にオプションでパンチングパネルも取り付け可能です。  
 ※ 扉の内・外開き方向、及び開閉角度は設定可能です。  
 ※ 防犯対策等を考慮する場合は、ご一報下さい。

<免責事項>  
 凍結の恐れがある場所への設置は、内部に溜まった雨水等の凍結融解により支柱の破損やコンクリート基礎の破損の恐れがありますので施工時、水仕舞いを行ってください。施工による水仕舞い不備で起こる支柱・基礎の破損について当社は責任を負いかねます。

(設計条件) 風荷重: 昭和57年改正 建築基準法・同施行令に基づく風圧力に準拠。  
 (基礎条件) 長期許容地耐力98kN/m<sup>2</sup>の場合。

型式	TKK-SG (両開) H1200xW6000	No.	tksgw60h12rp
JFE 建材株式会社			