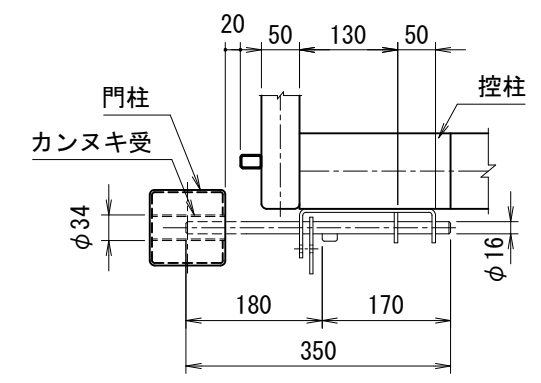
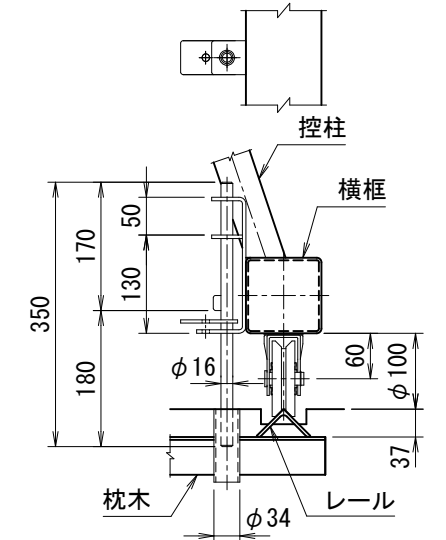


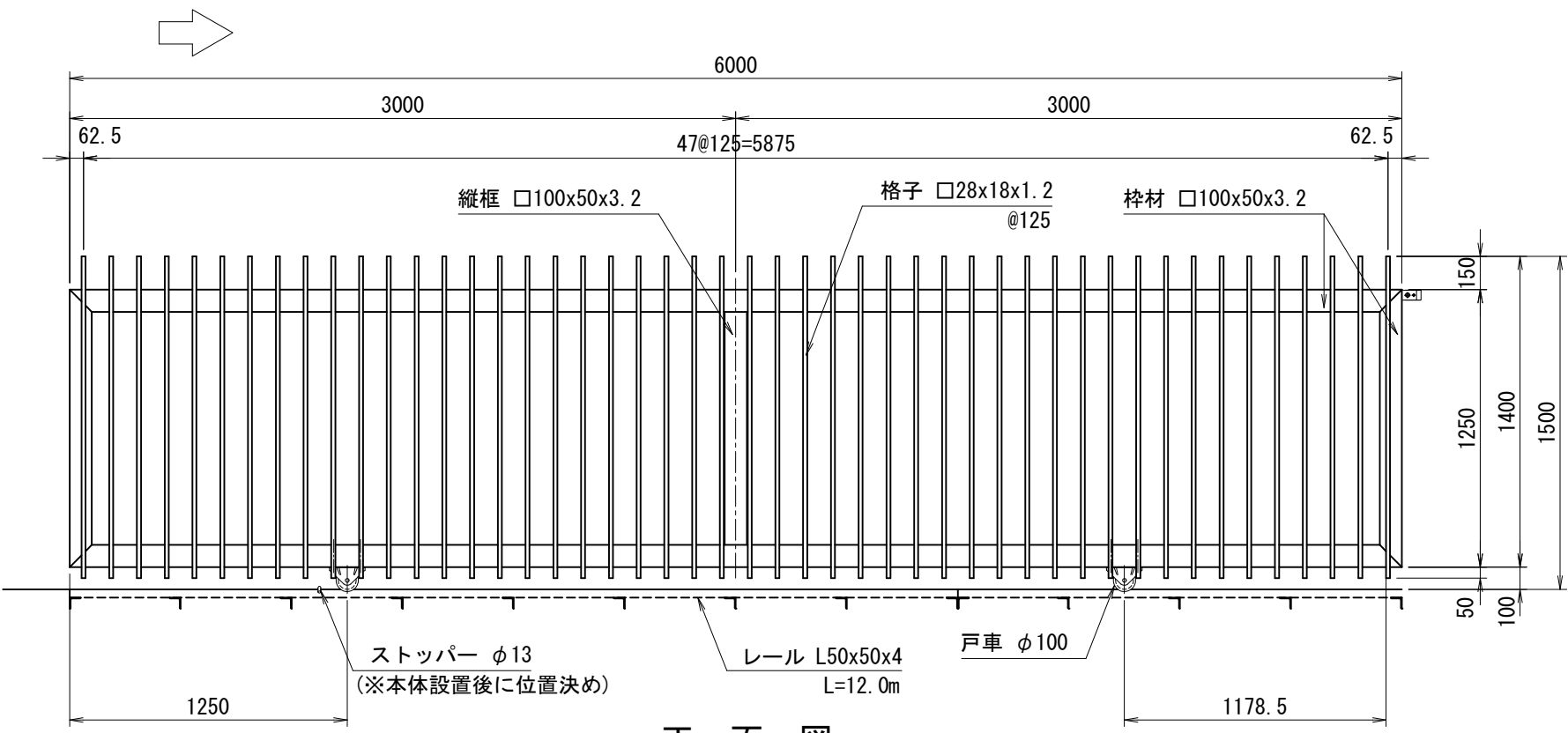
平面図 (S=1/30)



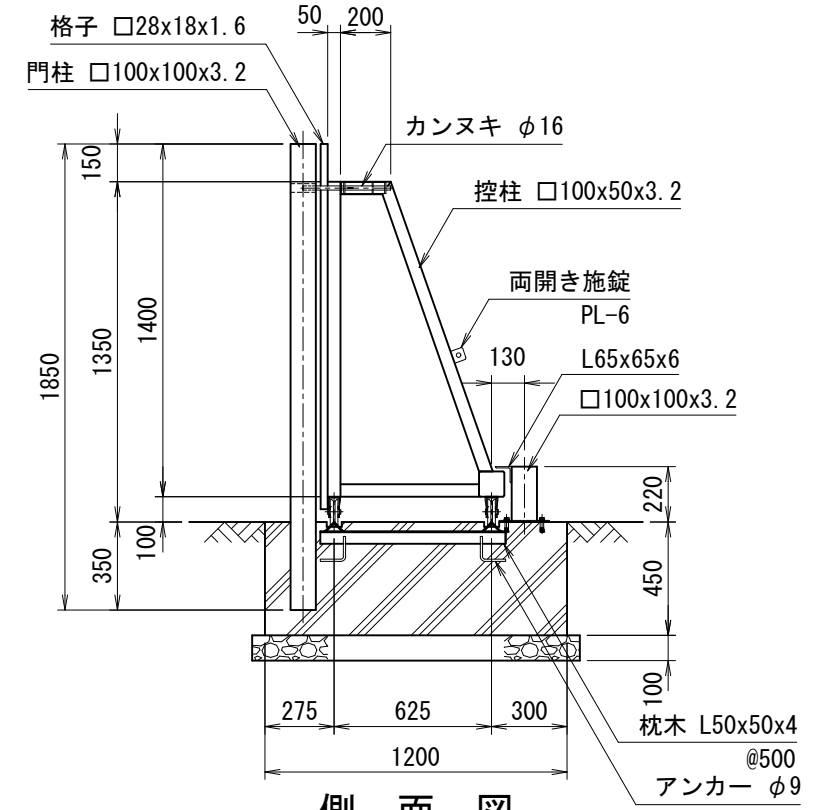
カンヌキ詳細



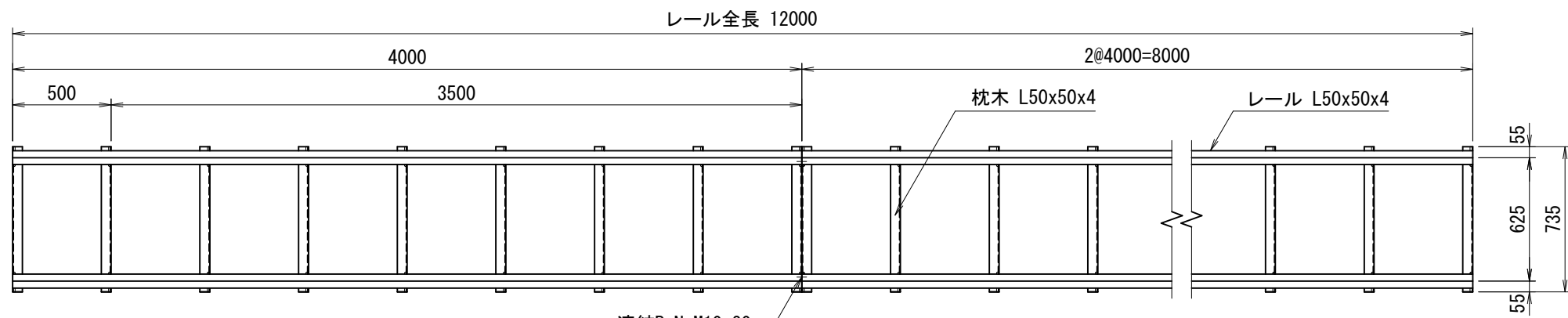
戸車及び落下棒詳細



正面図 ※扉のみの正面図 (S=1/30)



側面図 (S=1/30)



レール図 (S=1/30)

(設計条件) 風荷重: 昭和57年改正 建築基準法・同施行令に基づく風圧力に準拠。  
(基礎条件) 長期許容地耐力98kN/m<sup>2</sup>の場合。

<免責事項>  
凍結の恐れがある場所への設置は、内部に溜まった雨水等の凍結融解により支柱の破損やコンクリート基礎の破損の恐れがありますので施工時、水仕舞いを行ってください。  
施工による水仕舞い不備で起こる支柱・基礎の破損について当社は責任を負いかねます。

型式	TH-G型 H1500W6000	No.	Thg6h15
<b>JFE建材株式会社</b>			