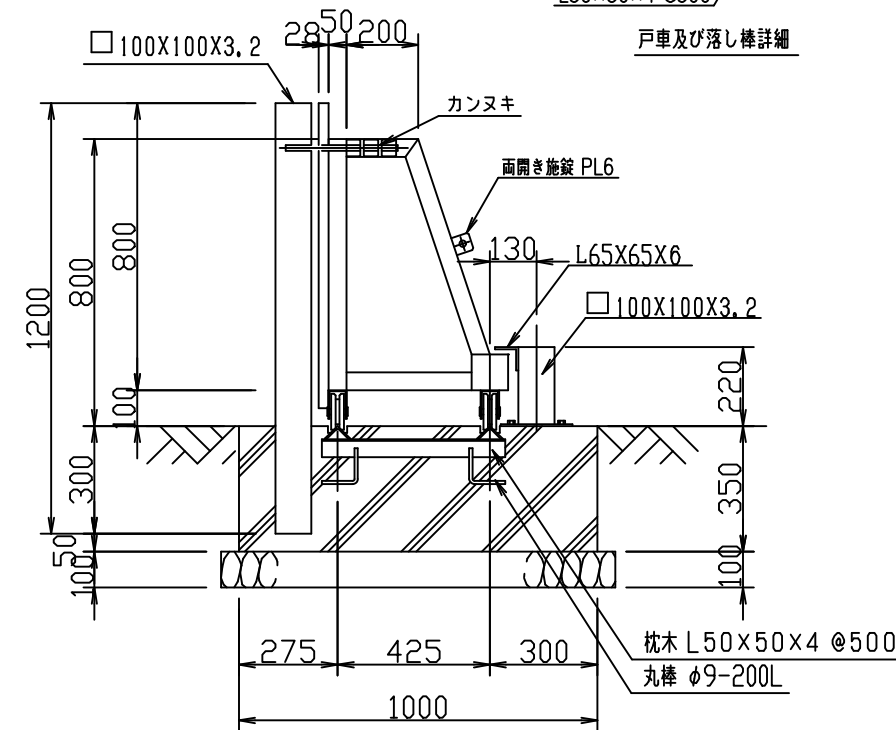
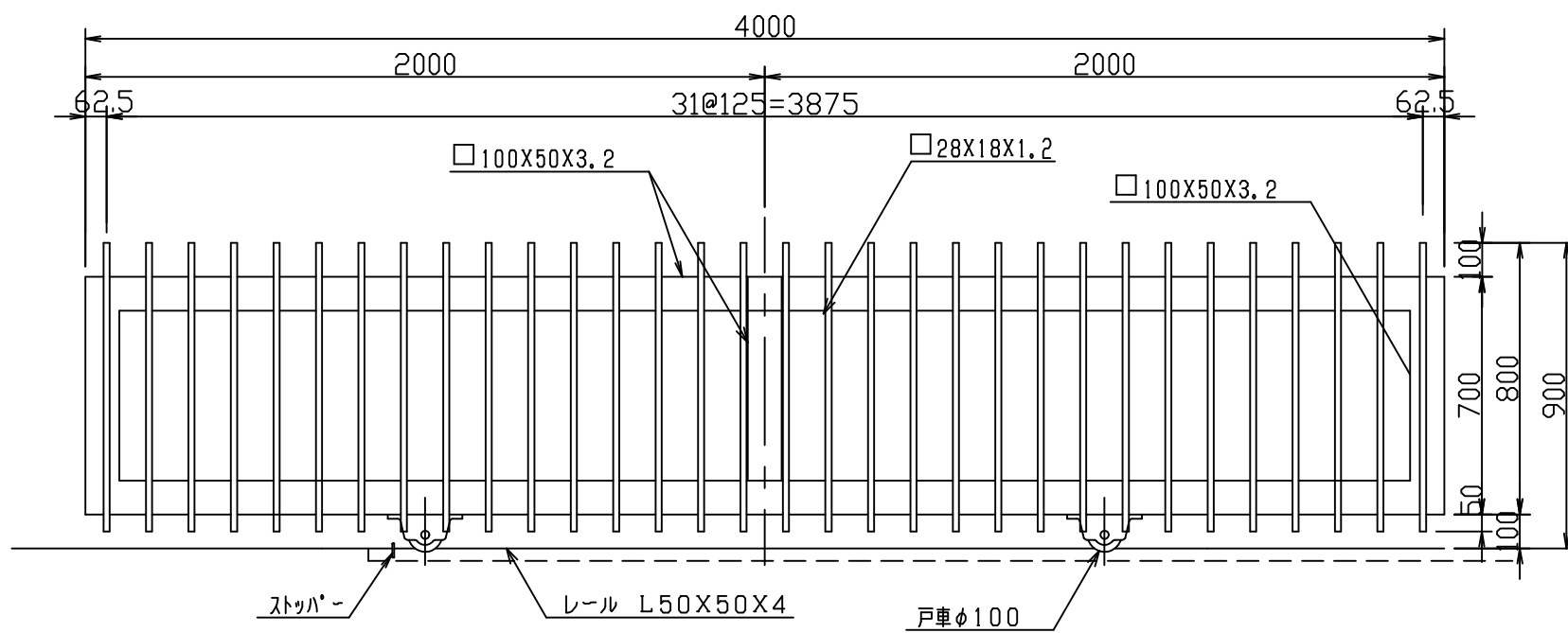
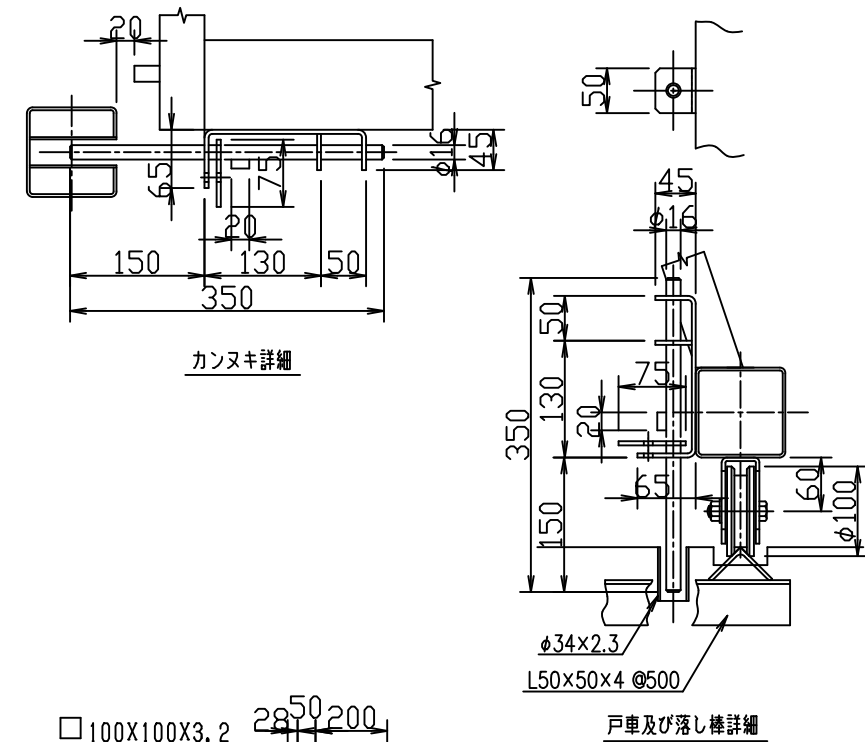
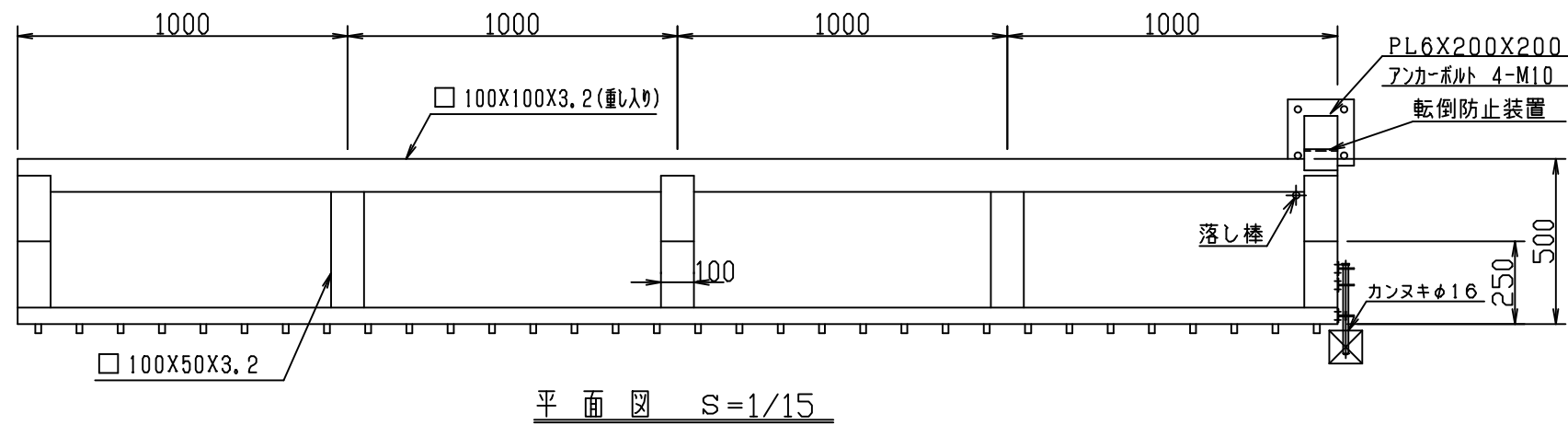


大型引戸<スチール製> TH-G型
H900×W4000



正面図 S=1/15
※ 扉のみの正面図

側面図 S=1/15

<免責事項>
凍結の恐れがある場所への設置は、内部に溜まった雨水等の凍結融解により支柱の破損やコンクリート基礎の破損の恐れがありますので施工時、水仕舞いを行ってください。
施工による水仕舞い不備で起こる支柱・基礎の破損について当社は責任を負いかねます。

(設計条件) 風荷重：昭和57年改正 建築基準法・同施行令に基づく風圧力に準拠。
(基礎条件) 長期許容地耐力98kN/m²の場合。

型式	TH-G型 H900W4000	No.	Thg4h09
JFE 建材株式会社			