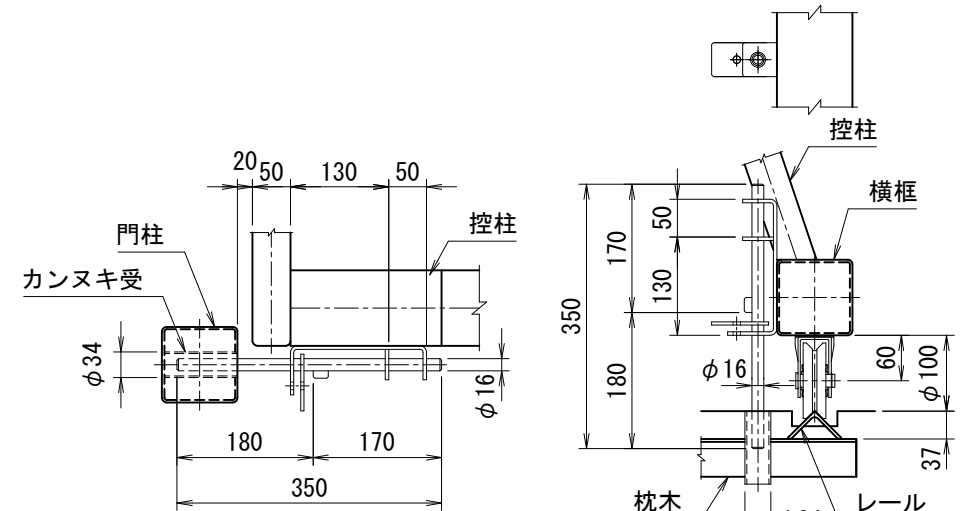
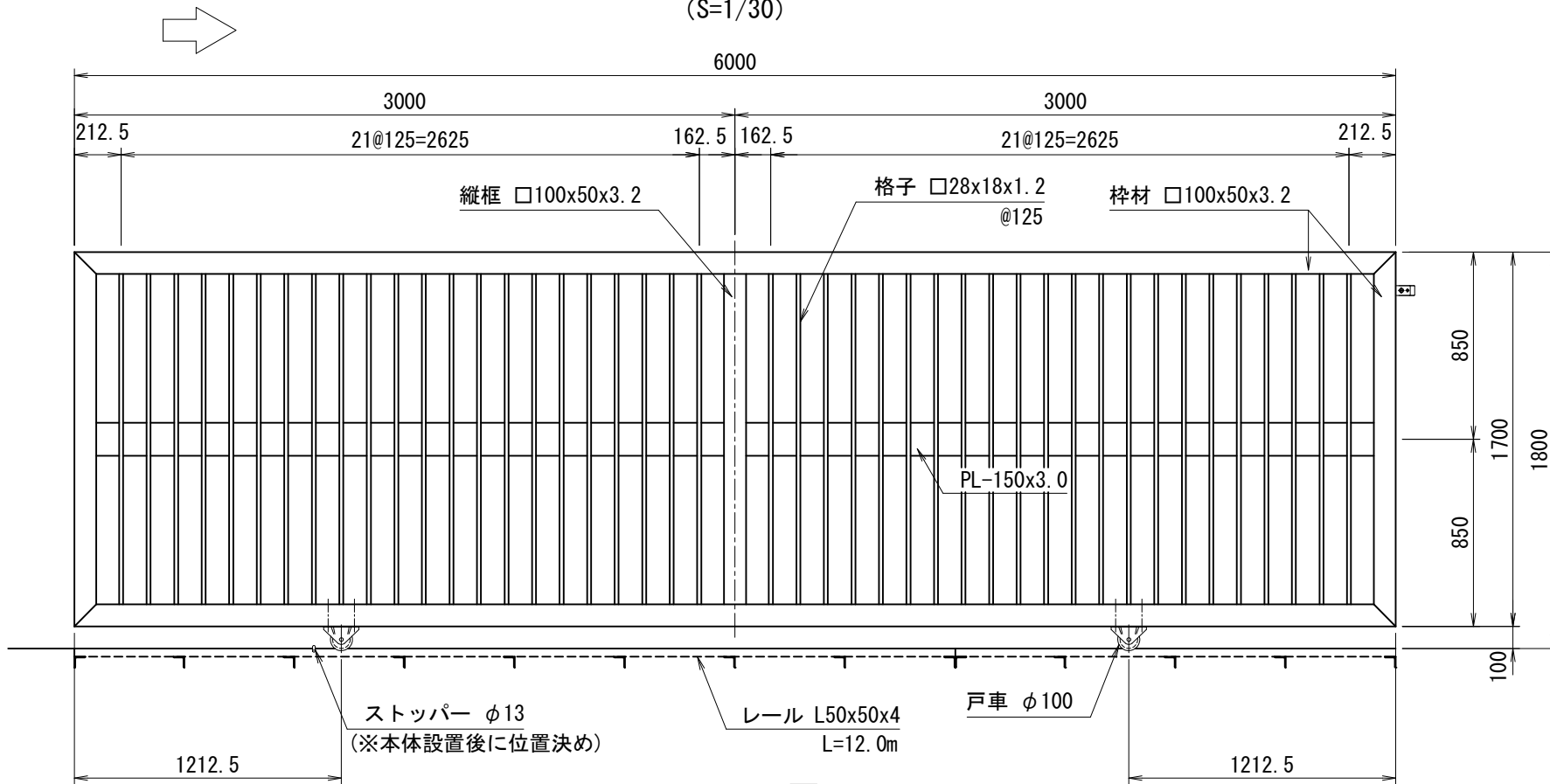


平面図
(S=1/30)

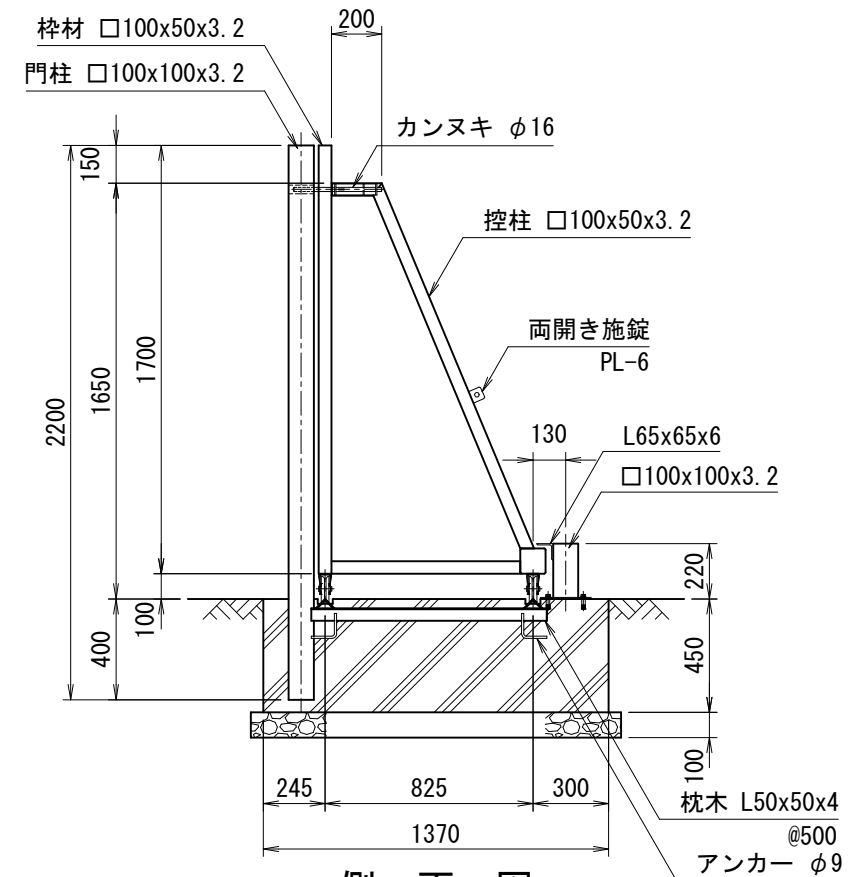


カンヌキ詳細

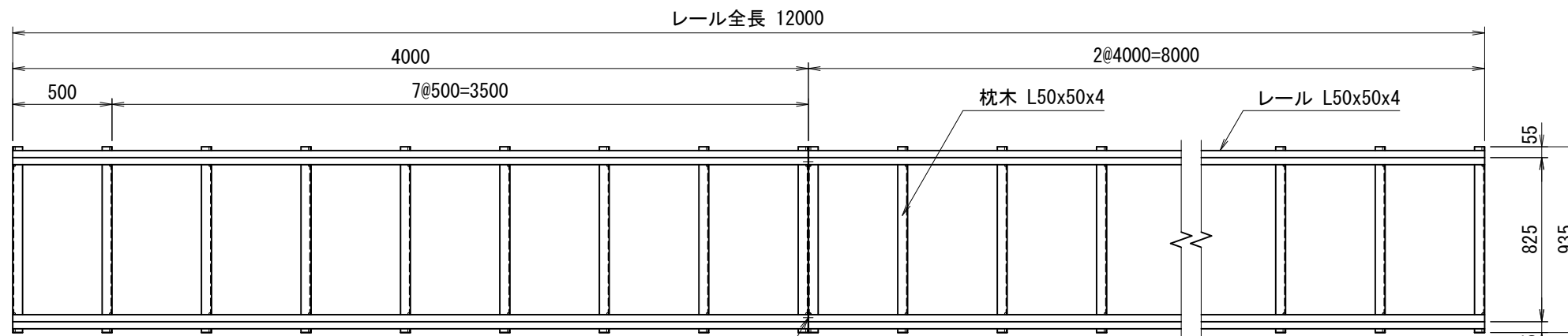
戸車及び落とし棒詳細



正面図 ※扉のみの正面図
(S=1/30)



側面図
(S=1/30)



レール図
(S=1/30)

(設計条件) 風荷重: 昭和57年改正 建築基準法・同施行令に基づく風圧力に準拠。
(基礎条件) 長期許容地耐力98kN/m²の場合。

<免責事項>
凍結の恐れがある場所への設置は、内部に溜まった雨水等の凍結融解により支柱の破損やコンクリート基礎の破損の恐れがありますので施工時、水仕事を行ってください。
施工による水仕事不備で起こる支柱・基礎の破損について当社は責任を負いかねます。

型式	TE-G型 H1800xW6000	No.	Teg6h18
----	----------------------	-----	---------

JFE建材株式会社