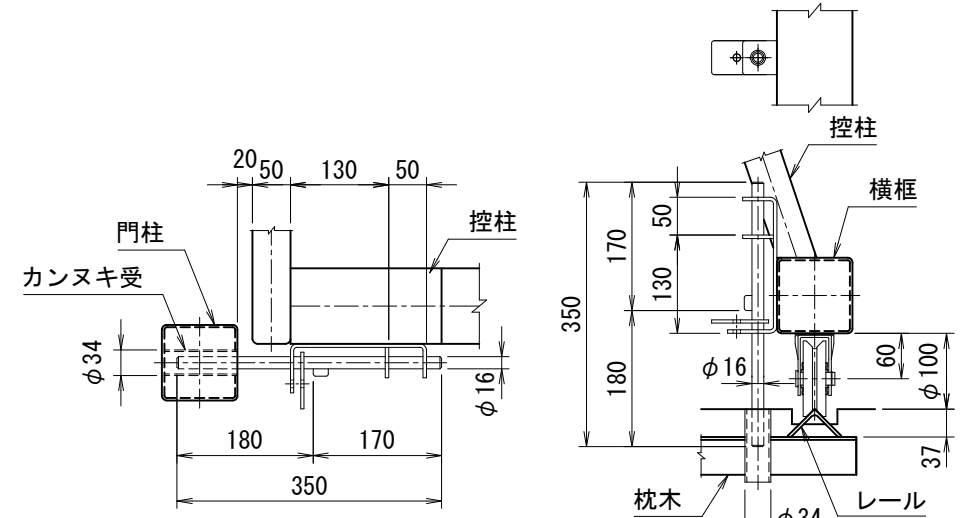
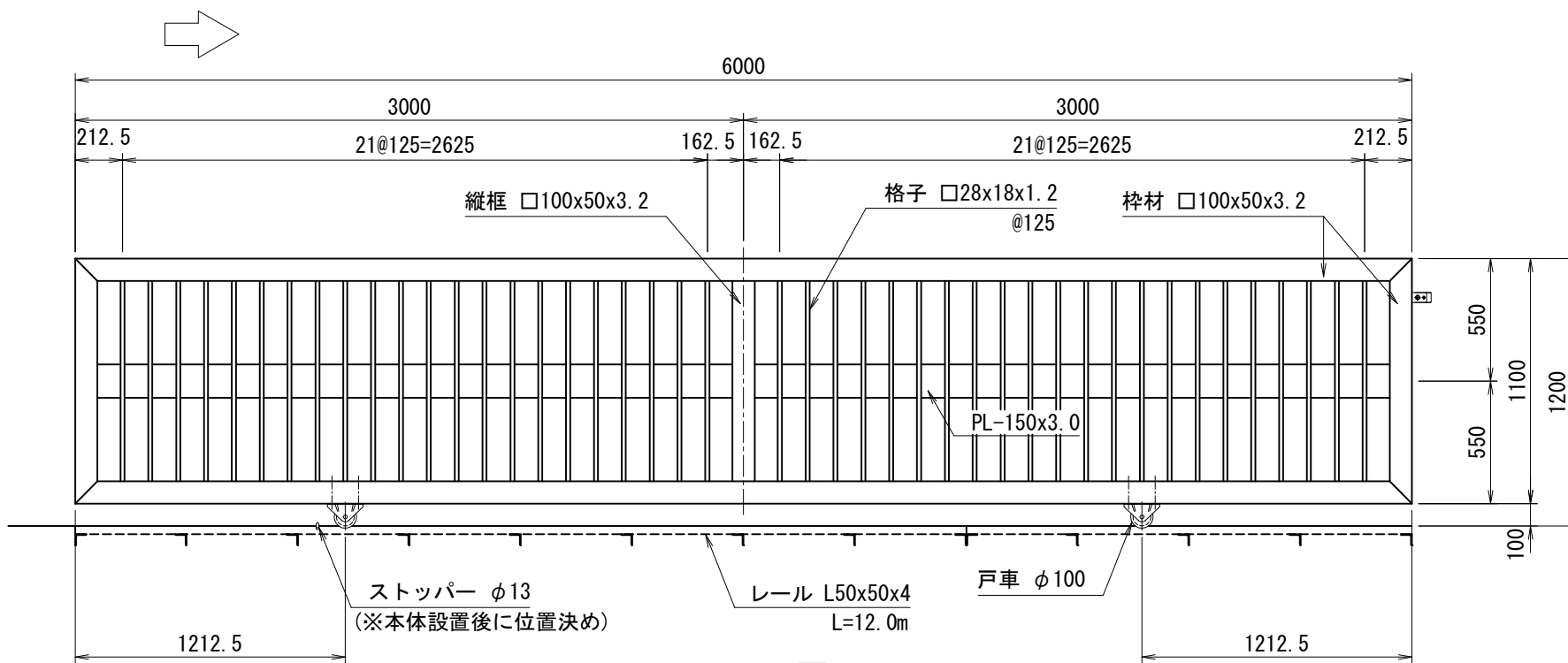


平面図 (S=1/30)

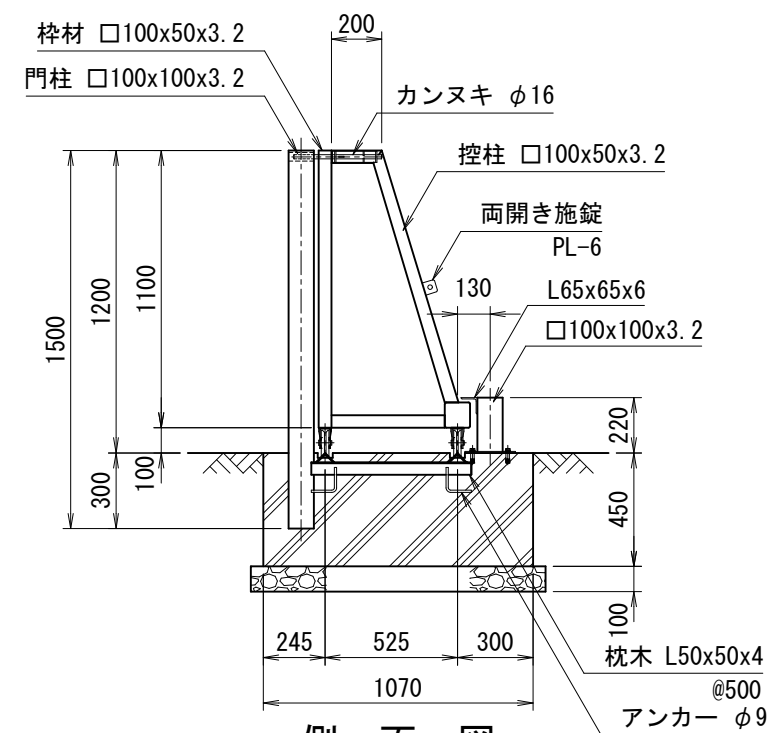


カンヌキ詳細

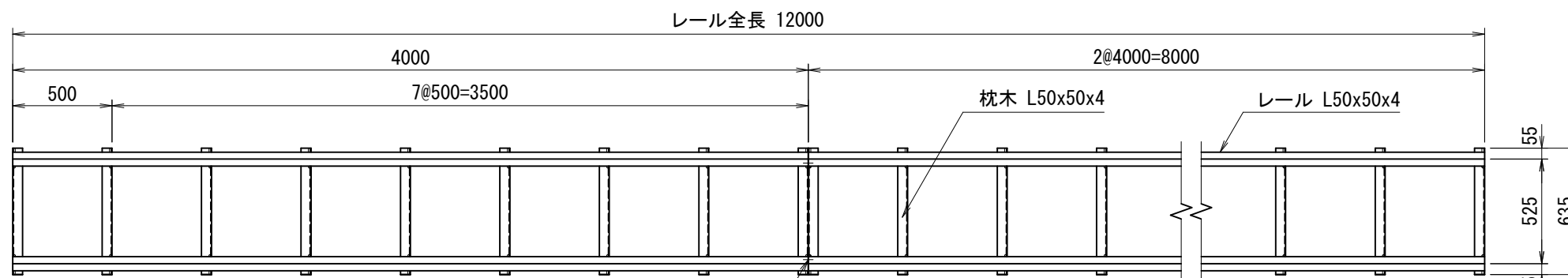
戸車及び落とし棒詳細



正面図 ※扉のみの正面図 (S=1/30)



側面図 (S=1/30)



レール図 (S=1/30)

連結B.N M10x20

(設計条件) 風荷重: 昭和57年改正 建築基準法・同施行令に基づく風圧力に準拠。  
(基礎条件) 長期許容地耐力98kN/m<sup>2</sup>の場合。

<免責事項>  
凍結の恐れがある場所への設置は、内部に溜まった雨水等の凍結融解により支柱の破損やコンクリート基礎の破損の恐れがありますので施工時、水仕舞いを行ってください。  
施工による水仕舞い不備で起こる支柱・基礎の破損について当社は責任を負いかねます。

型式	TE-G型 H1200xW6000	No.	Teg6h12
----	----------------------	-----	---------

JFE建材株式会社