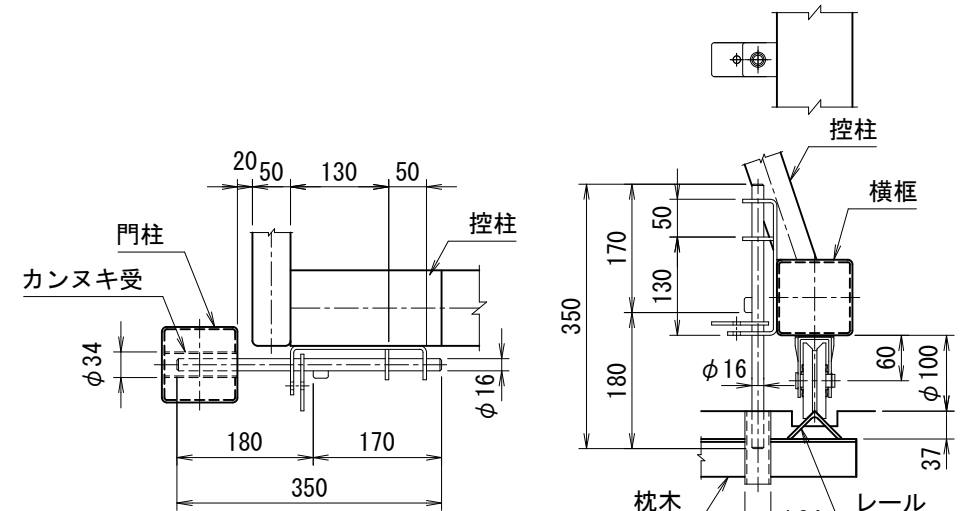
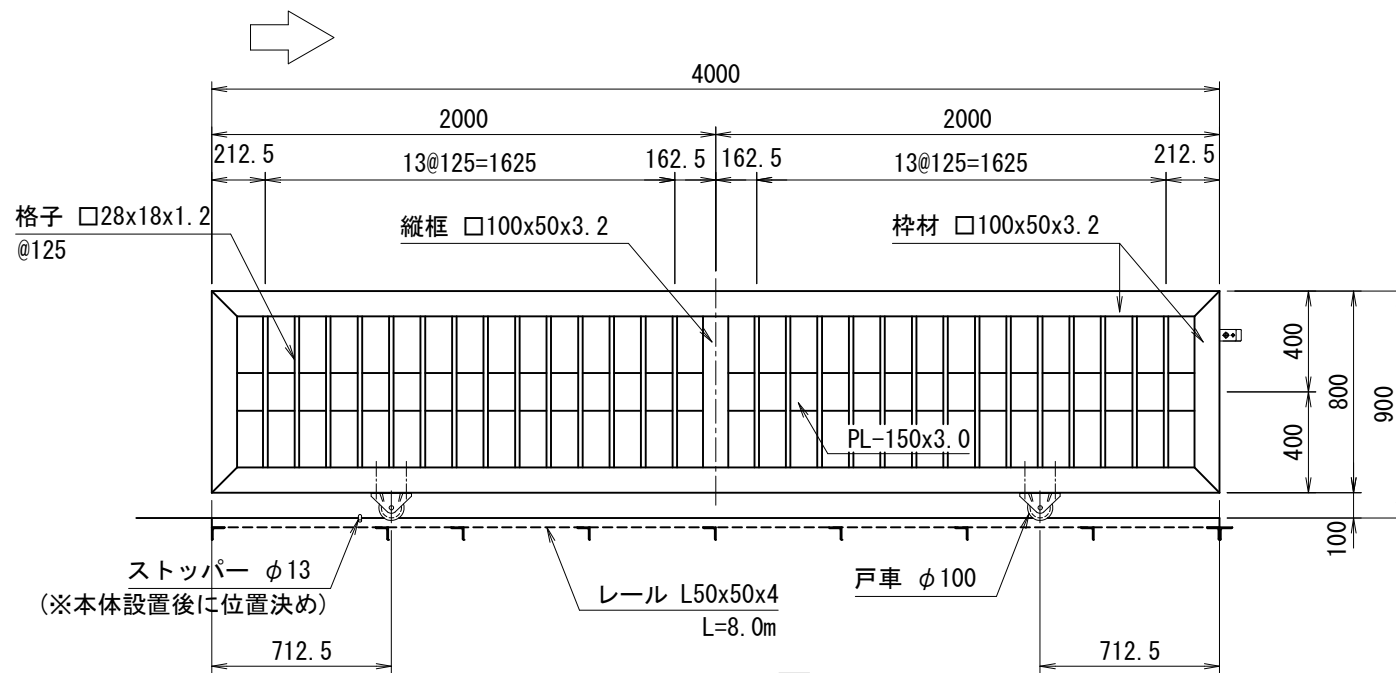


平面図 (S=1/30)

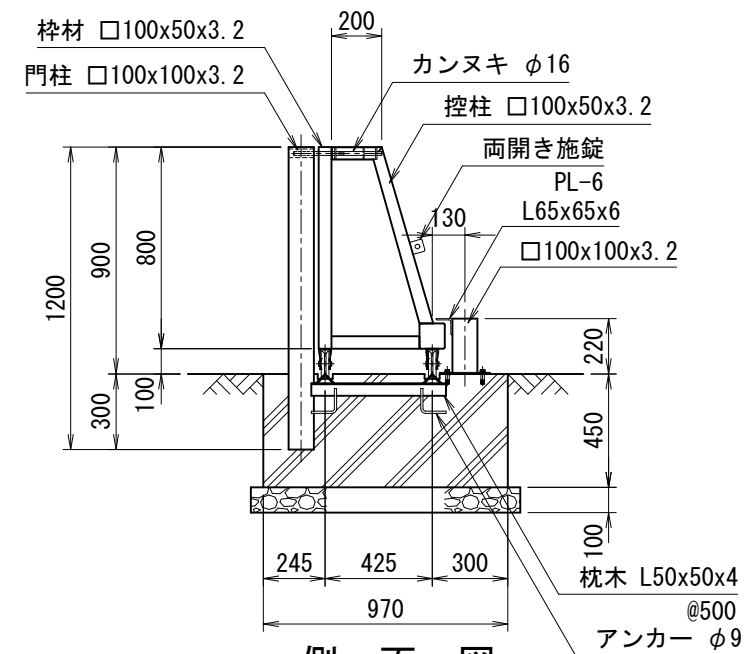


カンヌキ詳細

戸車及び落下棒詳細

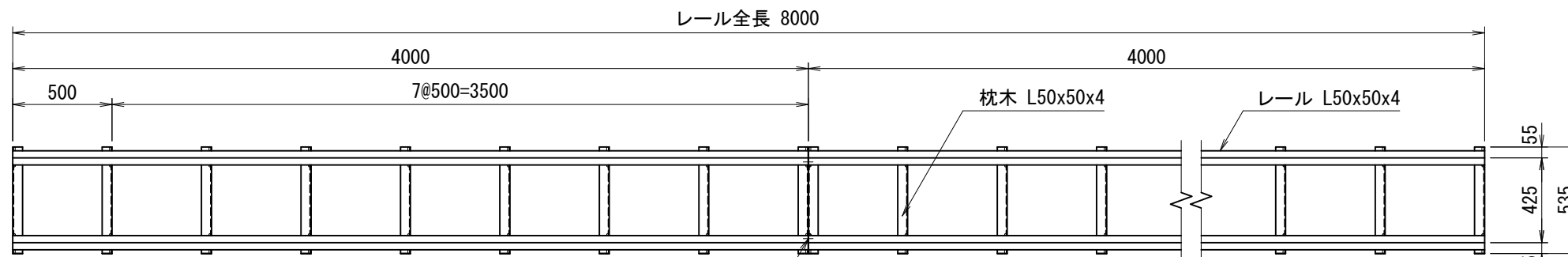


正面図 ※扉のみの正面図 (S=1/30)



側面図 (S=1/30)

＜免責事項＞
凍結の恐れがある場所への設置は、内部に溜まった雨水等の凍結融解により支柱の破損やコンクリート基礎の破損の恐れがありますので施工時、水仕舞いを行ってください。
施工による水仕舞い不備で起こる支柱・基礎の破損について当社は責任を負いかねます。



レール図 (S=1/30)

(設計条件) 風荷重：昭和57年改正 建築基準法・同施行令に基づく風圧力に準拠。
(基礎条件) 長期許容地耐力98kN/m²の場合。

型式	TE-G型 H900xW4000	No.	Teg4h09
JFE建材株式会社			