

SU-TT-G (片引) H1500xW6000

取手 (内側) $\phi 25 \times 300L$
SUS304 #400

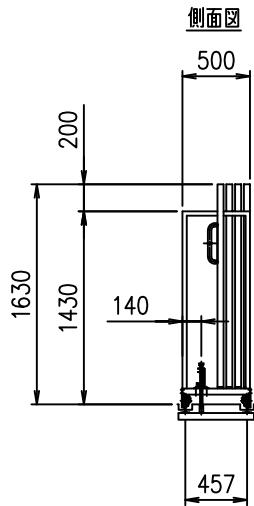
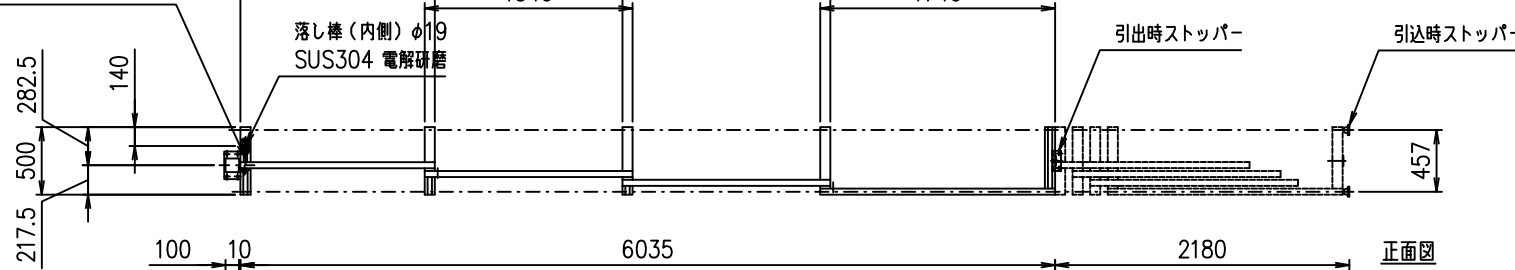
1440

1540

1540

1740

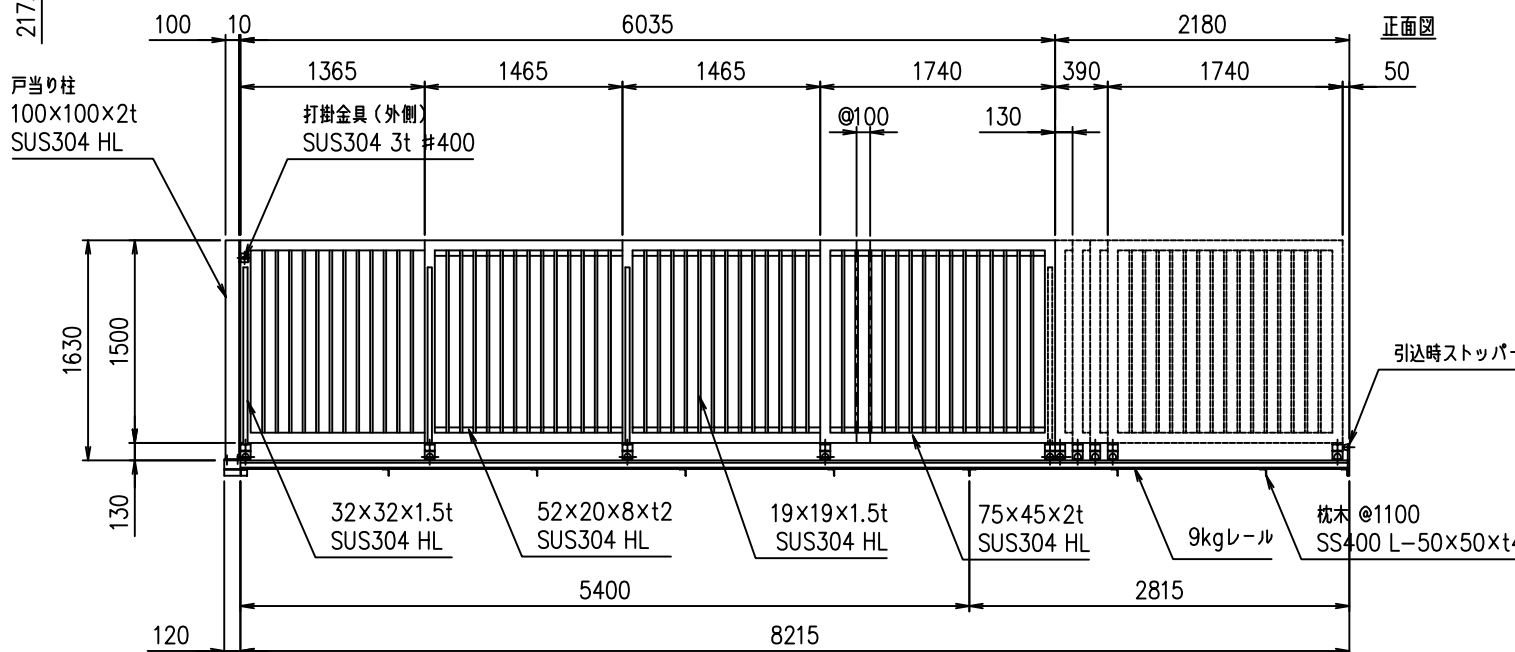
平面図



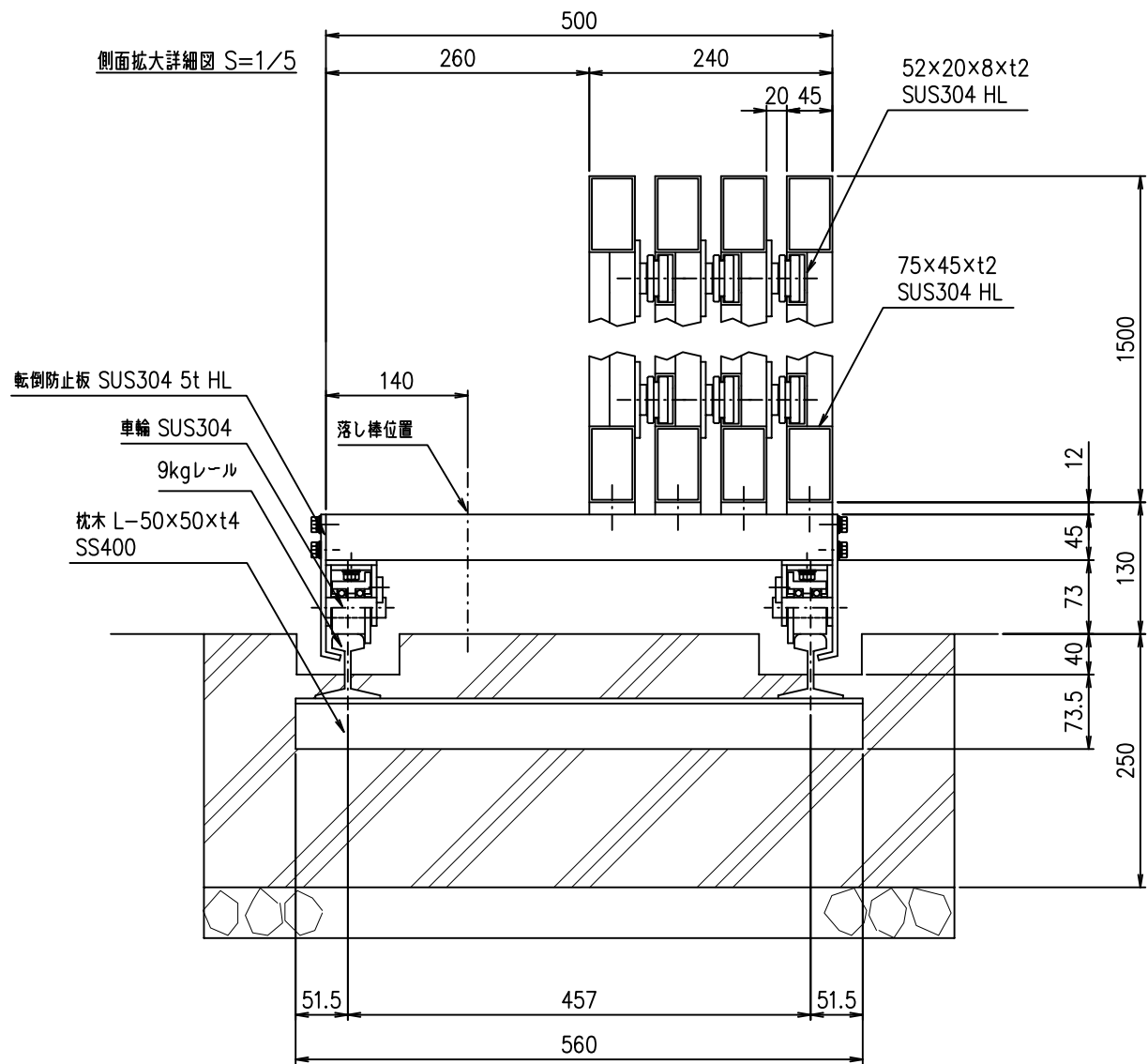
戸当り柱
100x100x2t
SUS304 HL

打掛金具 (外側)
SUS304 3t #400

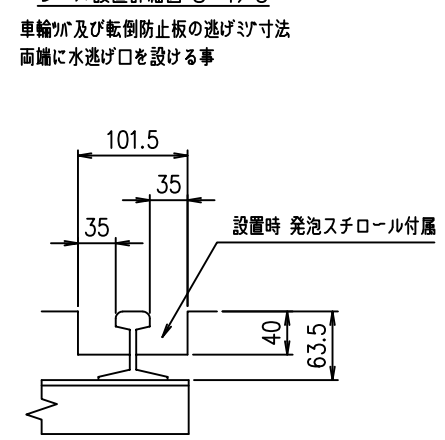
正面図



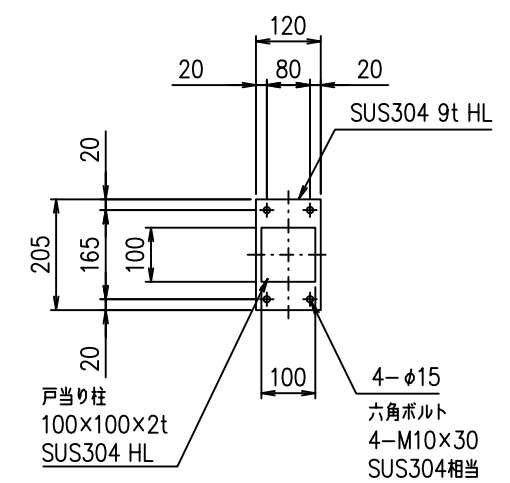
側面拡大詳細図 S=1/5



レール設置詳細図 S=1/5



戸当り柱ベースプレート詳細図 S=1/10



(設計条件) 風荷重: 昭和57年改正 建築基準法・同施行令に基づく風圧力に準拠。
(基礎条件) 長期許容地耐力98kN/m²の場合。

型式	SU-TT-G型 (片引) H1500x6000	No.	Sutt6g15k
JFE 建材株式会社			