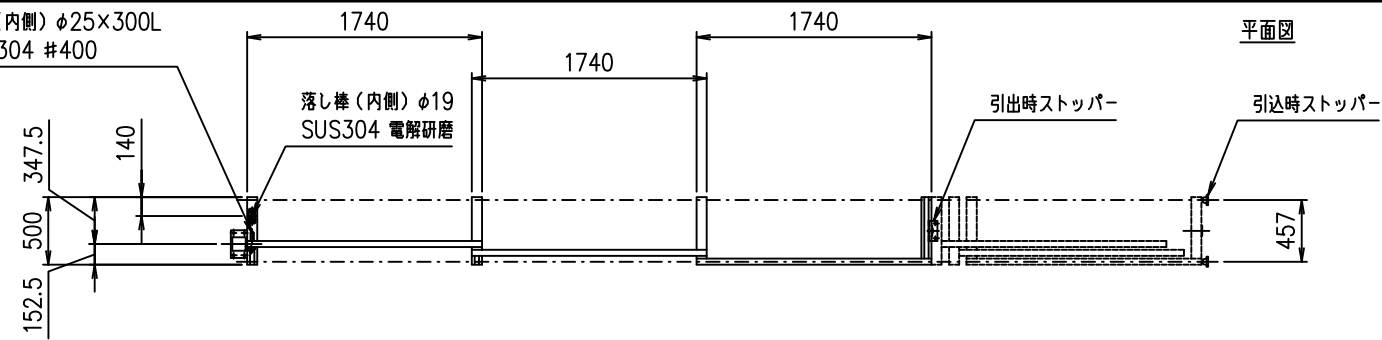


SU-TT-G (片引) H1200×W5000

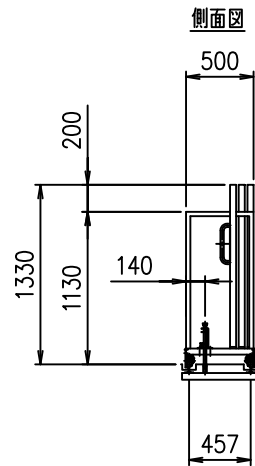
取手 (内側) φ25×300L  
SUS304 #400

落し棒 (内側) φ19  
SUS304 電解研磨

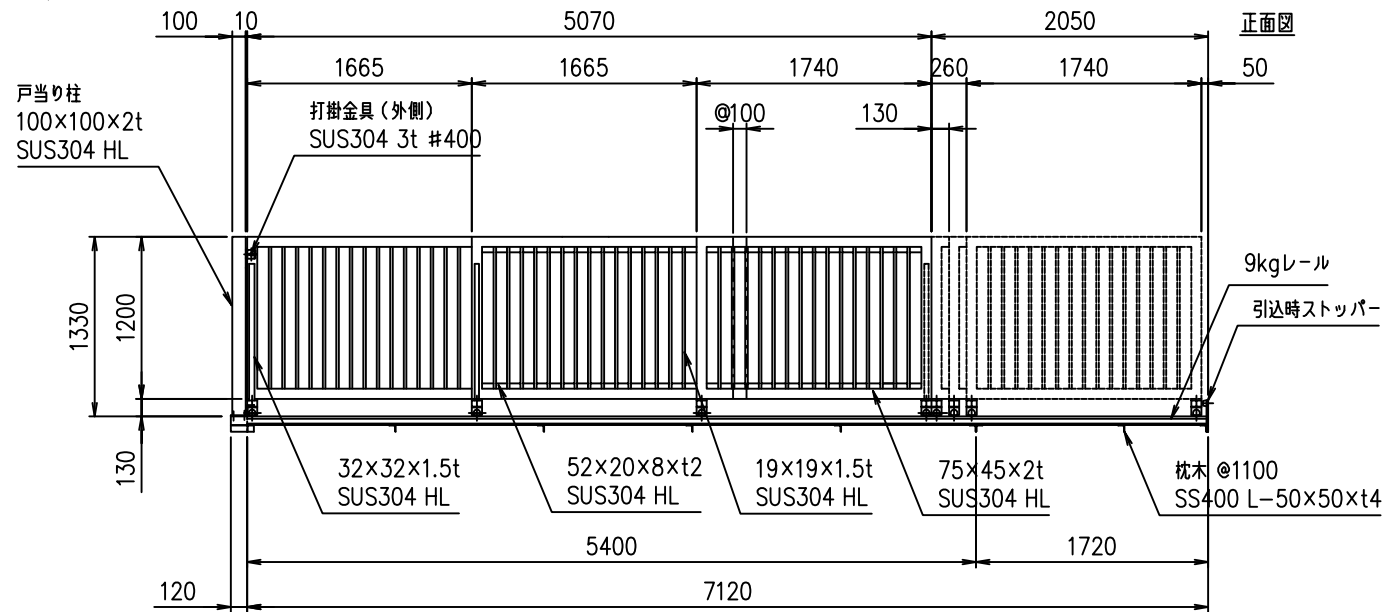
平面図



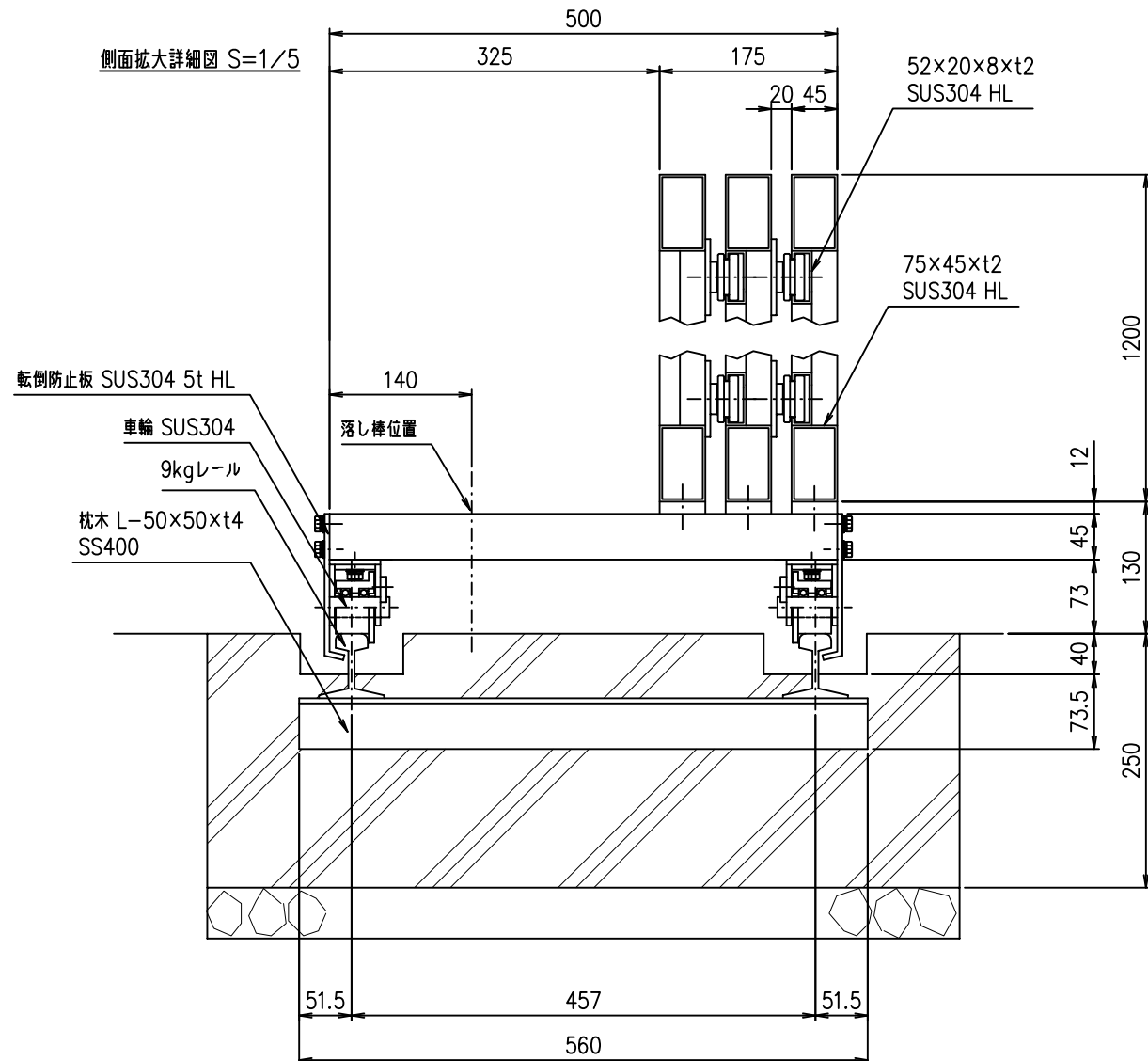
側面図



正面図

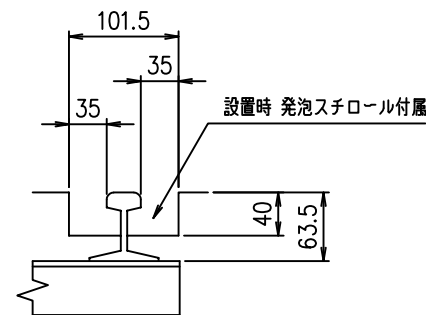


側面拡大詳細図 S=1/5

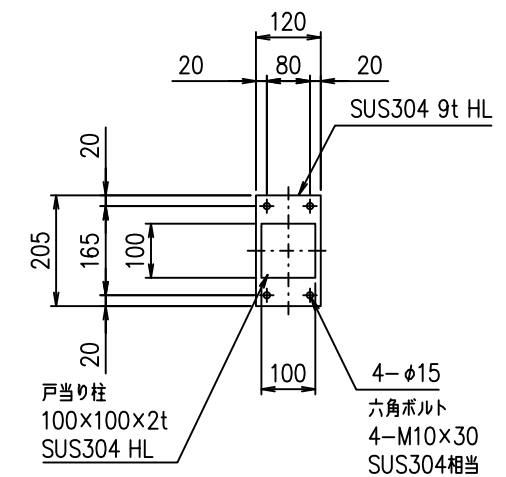


レール設置詳細図 S=1/5

車輪カバ及び転倒防止板の逃げミマ寸法  
両端に水逃げ口を設ける事



戸当り柱ベースプレート詳細図 S=1/10



(設計条件) 風荷重: 昭和57年改正 建築基準法・同施行令に基づく風圧力に準拠。  
(基礎条件) 長期許容地耐力98kN/m<sup>2</sup>の場合。

型式	SU-TT-G型 (片引) H1200×5000	No.	Sutt5g12k
----	-----------------------------	-----	-----------

JFE 建材株式会社