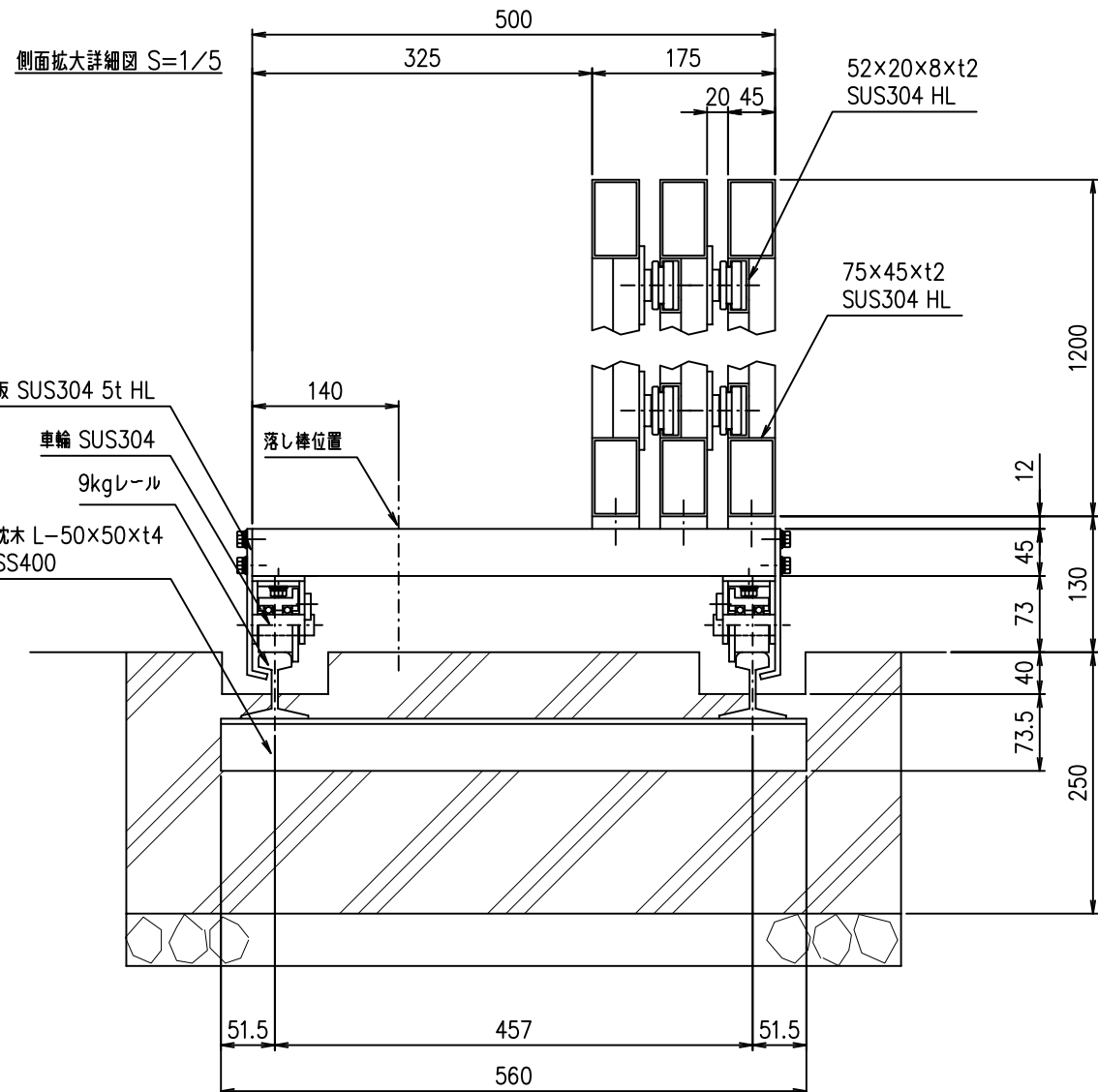
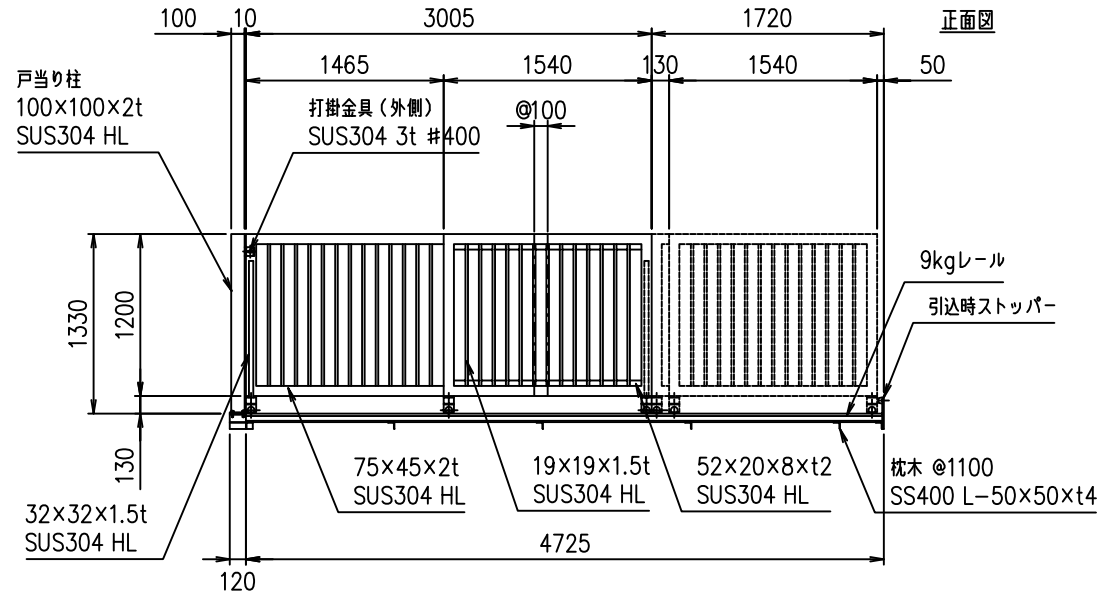
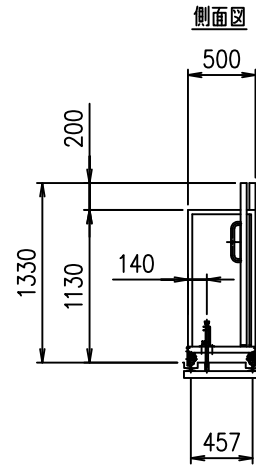
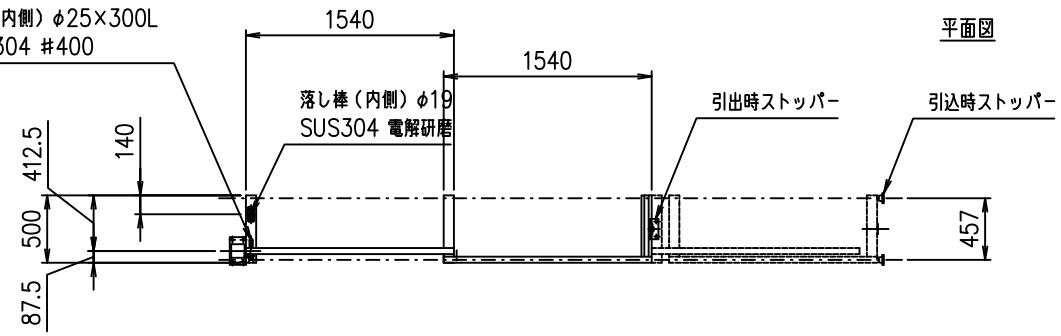


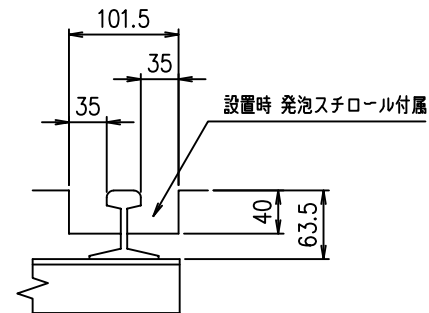
SU-TT-G (片引) H1200×W3000

取手(内側) φ25×300L
SUS304 #400

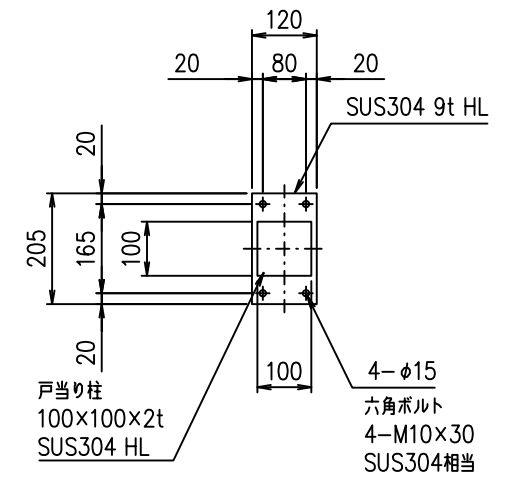


レール設置詳細図 S=1/5

車輪カバ及び転倒防止板の逃げミメ寸法
両端に水逃げ口を設ける事



戸当り柱ベースプレート詳細図 S=1/10



(設計条件) 風荷重: 昭和57年改正 建築基準法・同施行令に基づく風圧力に準拠。
(基礎条件) 長期許容地耐力98kN/m²の場合。

| | | | |
|------------|----------------------------|-----|-----------|
| 型式 | SU-TT-G型(片開) H1200×3000 | No. | Sutt3g12k |
| JFE 建材株式会社 | | | |