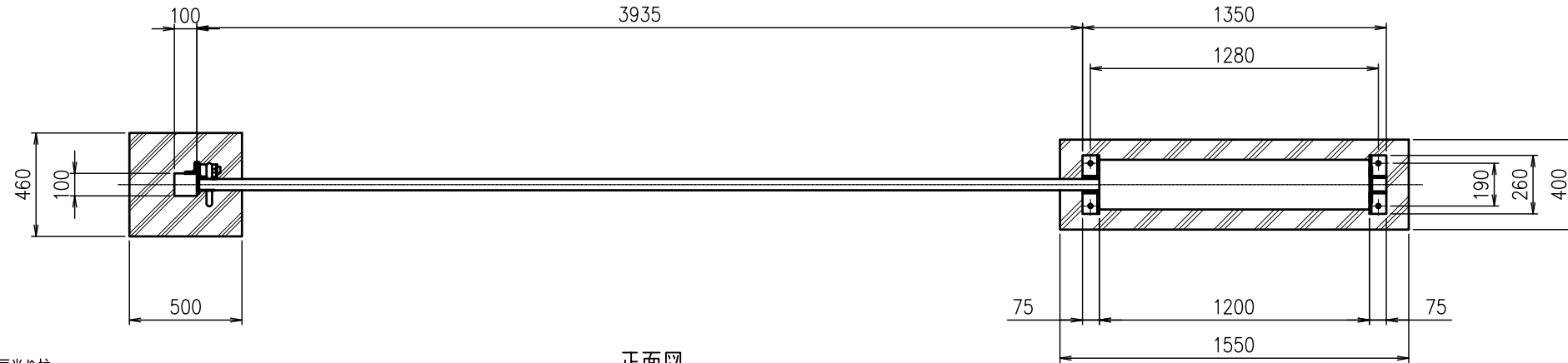
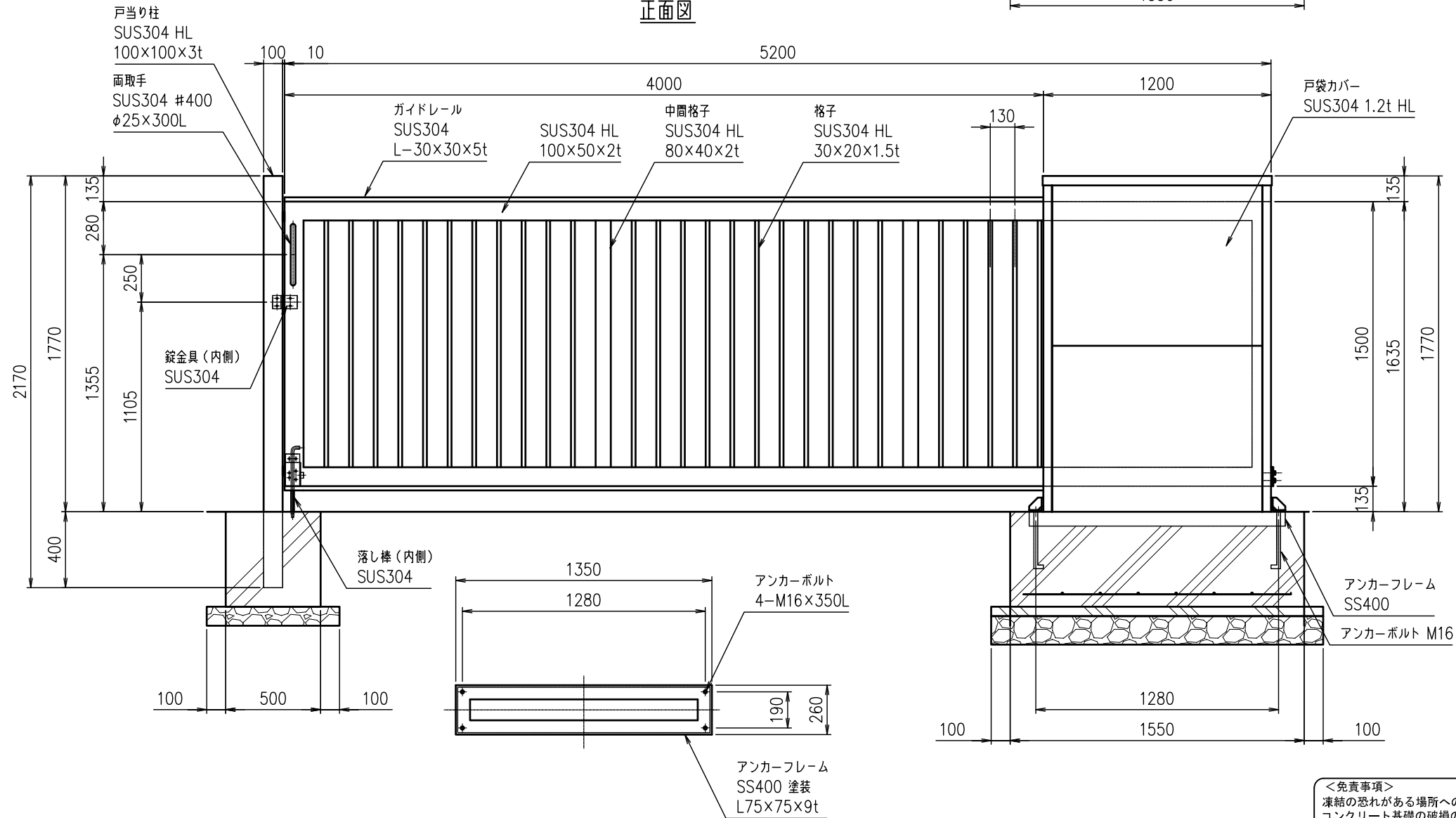


ステンレス ノンレール引戸  
SU-TN-G H1500×W4000

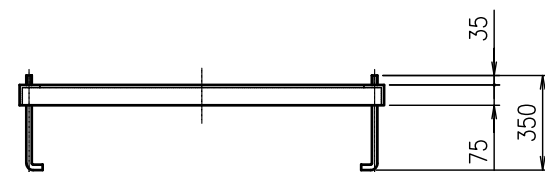
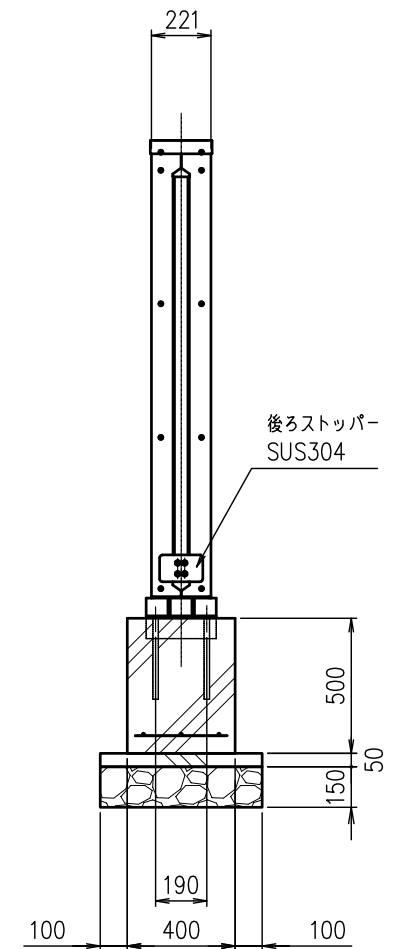
平面図



正面図



側面図



アンカーフレーム

<免責事項>  
凍結の恐れがある場所への設置は、内部に溜まった雨水等の凍結融解により支柱の破損やコンクリート基礎の破損の恐れがありますので施工時、水仕舞いを行ってください。  
施工による水仕舞い不備で起こる支柱・基礎の破損について当社は責任を負いかねます。

(設計条件) 風荷重: 昭和57年改正 建築基準法・同施行令に基づく風圧力に準拠。  
(基礎条件) 長期許容地耐力98kN/m<sup>2</sup>の場合。

型式	SU-TN-G型 H1500W4000	No.	Stng4h15
----	------------------------	-----	----------

JFE 建材株式会社