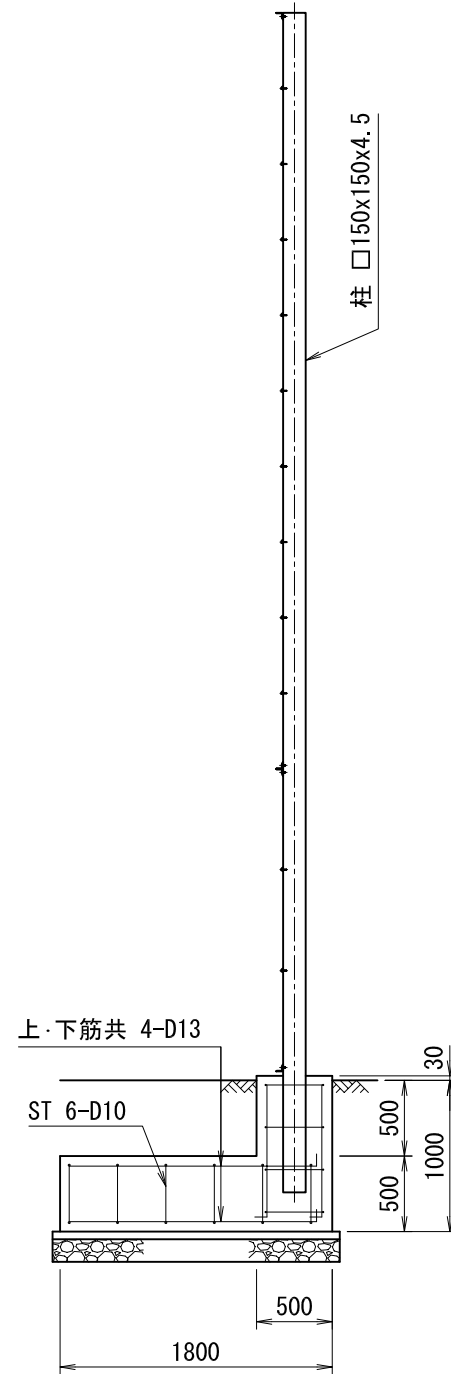
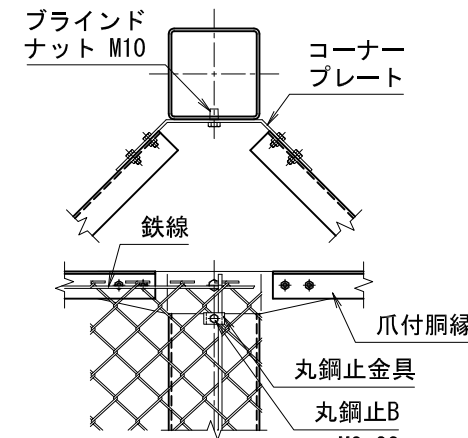


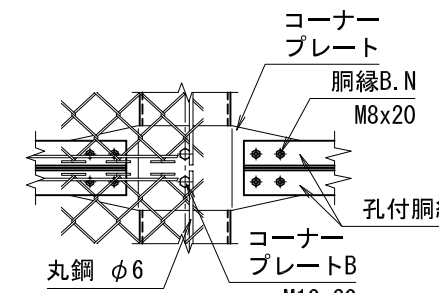
正面図  
(S=1/50)



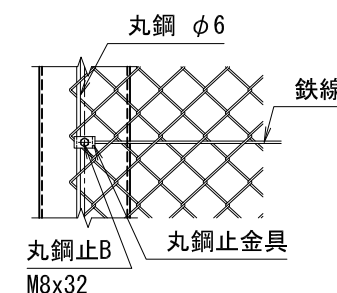
側面図  
(S=1/50)



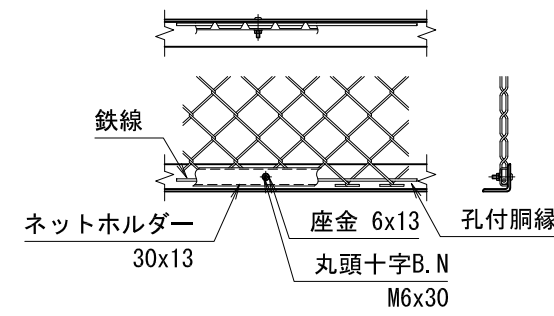
隅柱・胴縁取付詳細



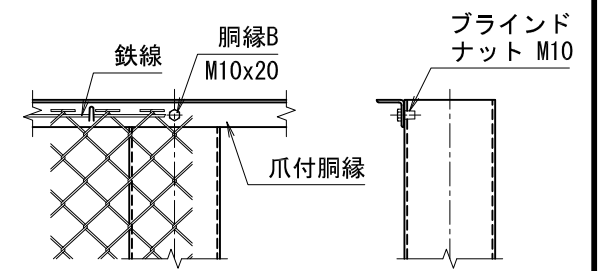
隅柱・中胴縁取付詳細



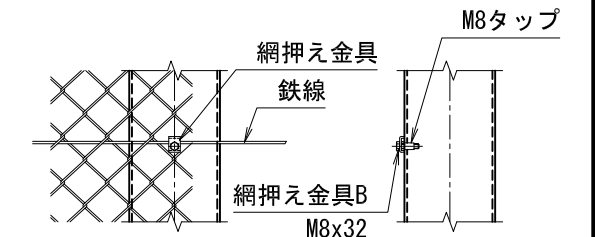
端柱取付詳細



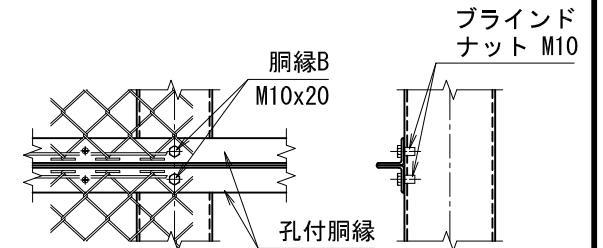
ネットホルダー取付詳細



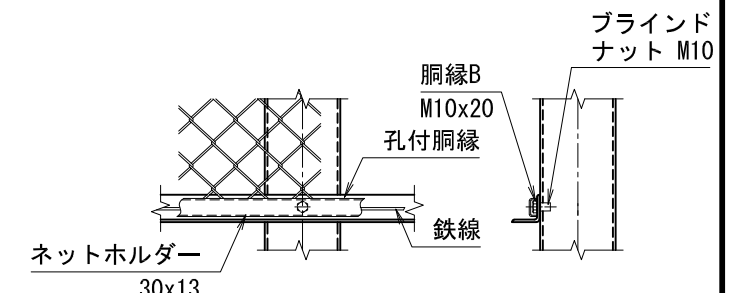
主柱・胴縁取付詳細



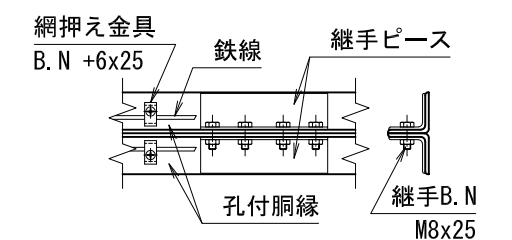
中間鉄線取付詳細



中胴縁取付詳細



下胴縁取付詳細



中胴縁(孔付胴縁使用)取付詳細

<免責事項>  
凍結の恐れがある場所への設置は、内部に溜まった雨水等の凍結融解により支柱の破損やコンクリート基礎の破損の恐れがありますので施工時、水仕舞いを行ってください。施工による水仕舞い不備で起こる支柱・基礎の破損について当社は責任を負いかねます。

※本製品は胴縁に現場孔あけが必要な製品になります。(支柱取付部)

(設計条件) 風荷重: 昭和57年改正 建築基準法・同施行令に基づく風圧力に準拠。  
(基礎条件) 長期許容地耐力49kN/m<sup>2</sup>の場合。

型式	SS型 H7000	No.	Ssh701
JFE 建材株式会社			