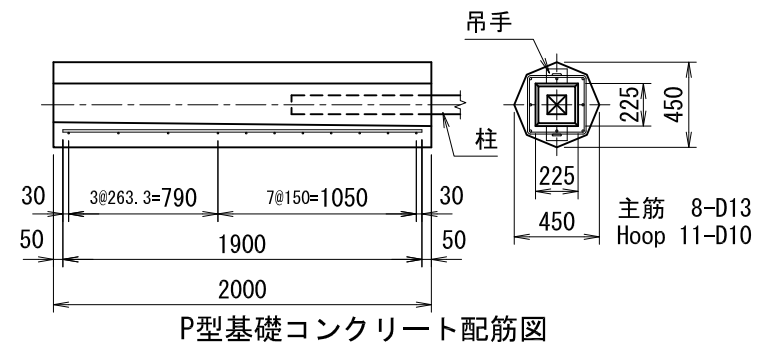
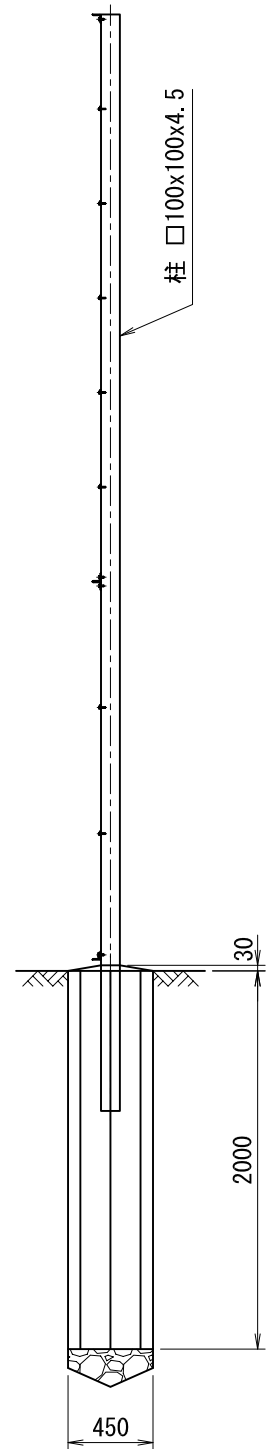


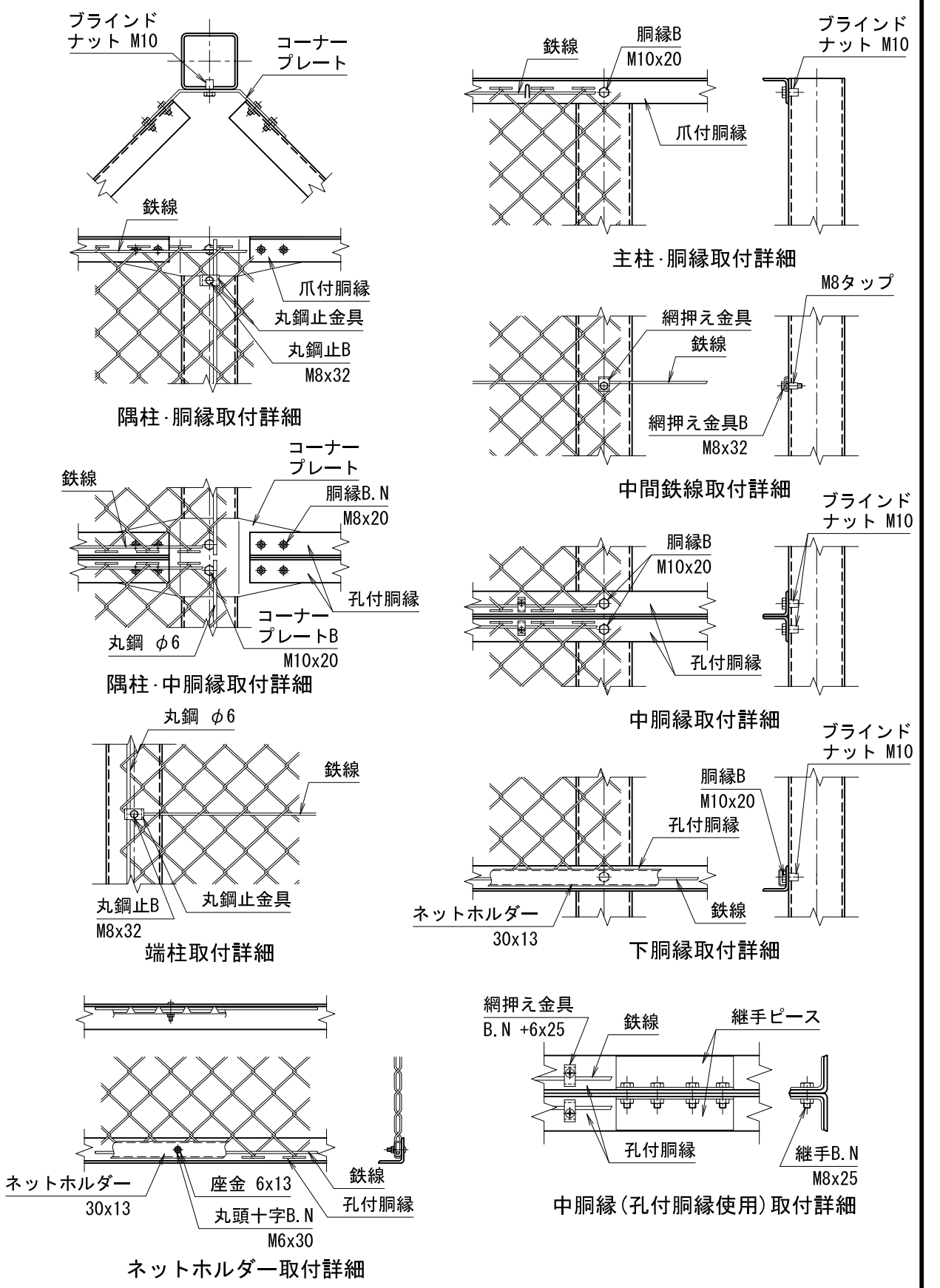
正面図 (S=1/40)



P型基礎コンクリート配筋図



側面図 (S=1/40)



<免責事項>
 凍結の恐れがある場所への設置は、内部に溜まった雨水等の凍結融解により支柱の破損やコンクリート基礎の破損の恐れがありますので施工時、水仕舞いを行ってください。
 施工による水仕舞い不備で起こる支柱・基礎の破損について当社は責任を負いかねます。

(設計条件) 風荷重：昭和57年改正 建築基準法・同施行令に基づく風圧力に準拠。
 (基礎条件) 長期許容地耐力49kN/m²の場合。

※本製品は胴縁に現場孔あけが必要な製品になります。(支柱取付部)

型式	SS型 H5000	No.	Ssh50
JFE 建材株式会社			