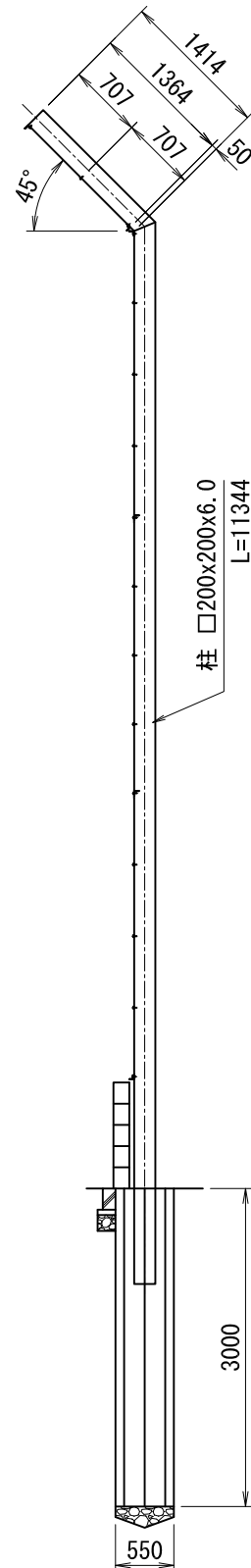


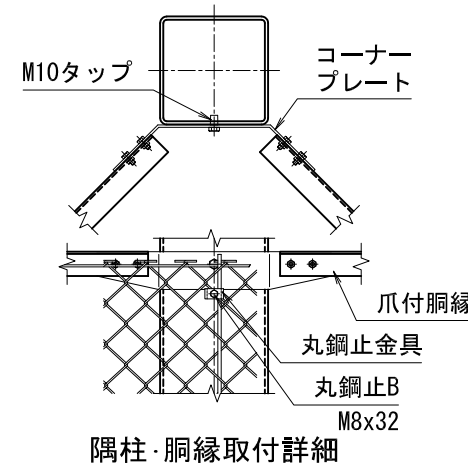
正面図
(S=1/70)

※本製品は胴縁に現場孔あけが必要な製品になります。(支柱取付部)

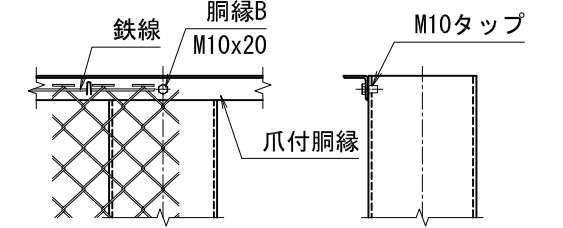


側面図
(S=1/70)

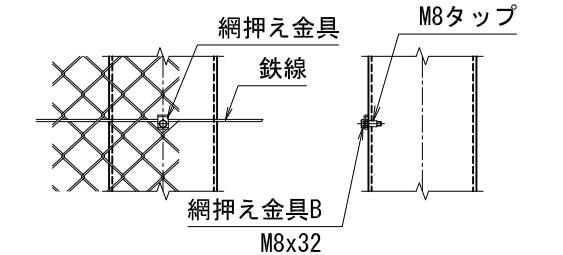
(設計条件) 風荷重: 昭和57年改正 建築基準法・同施行令に基づく風圧力に準拠。
(基礎条件) 長期許容地耐力49kN/m²の場合。



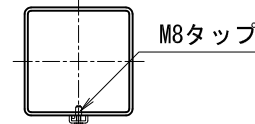
主柱・胴縁取付詳細



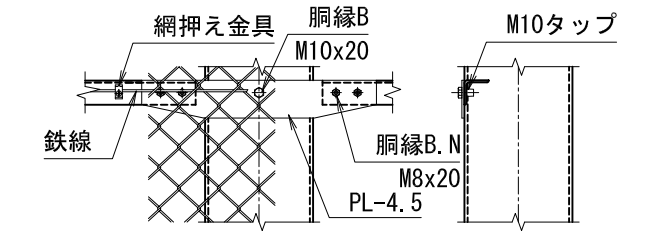
隅柱・胴縁取付詳細



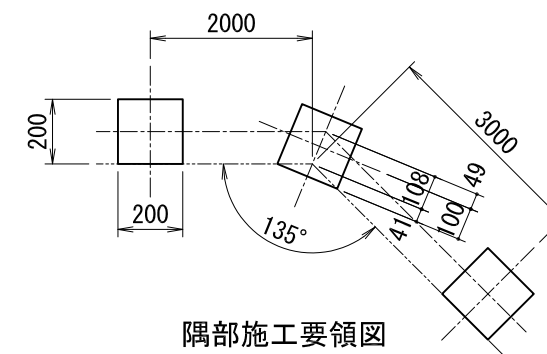
中間鉄線取付詳細



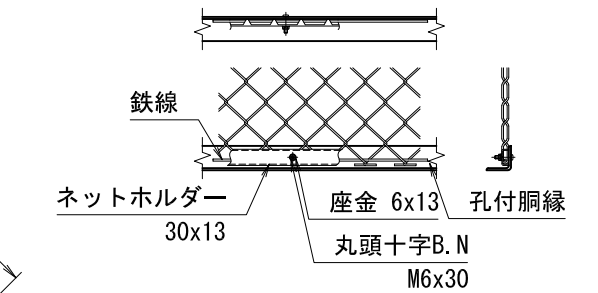
端柱取付詳細



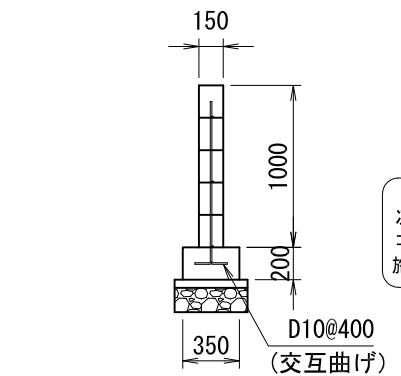
主柱・中間胴縁取付詳細



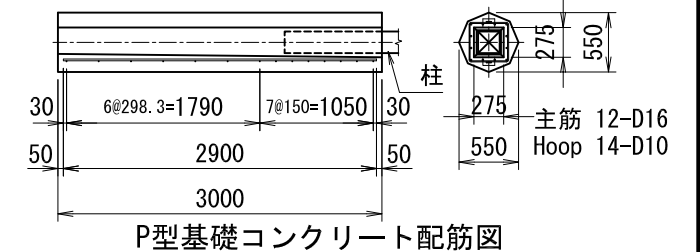
隅部施工要領図



ネットホルダー取付詳細



コンクリートブロック配筋図



P型基礎コンクリート配筋図

<免責事項>
凍結の恐れがある場所への設置は、内部に溜まった雨水等の凍結融解により支柱の破損やコンクリート基礎の破損の恐れがありますので施工時、水仕舞いを行ってください。
施工による水仕舞い不備で起こる支柱・基礎の破損について当社は責任を負いかねます。

型式	SS-BF型 H10000	No.	Ssbfh100
----	---------------	-----	----------

JFE 建材株式会社