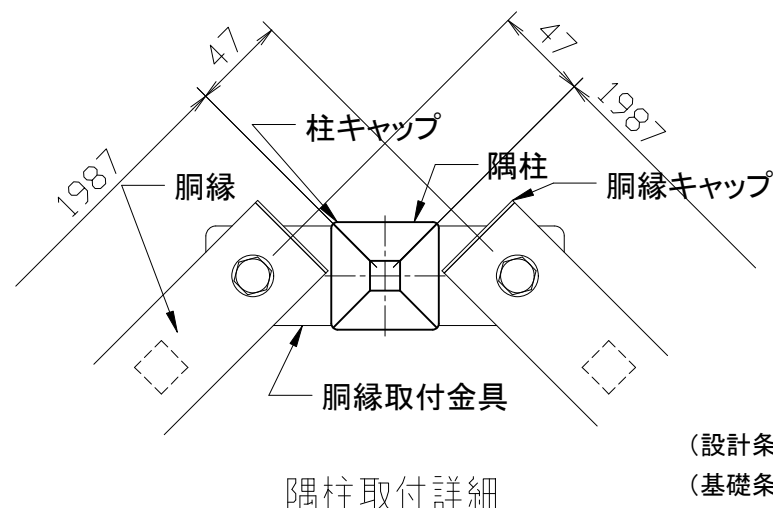
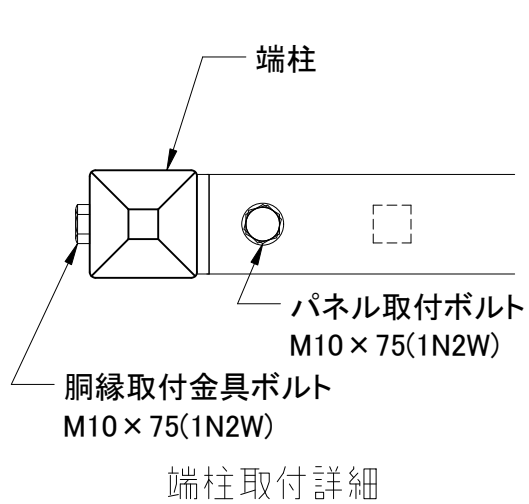
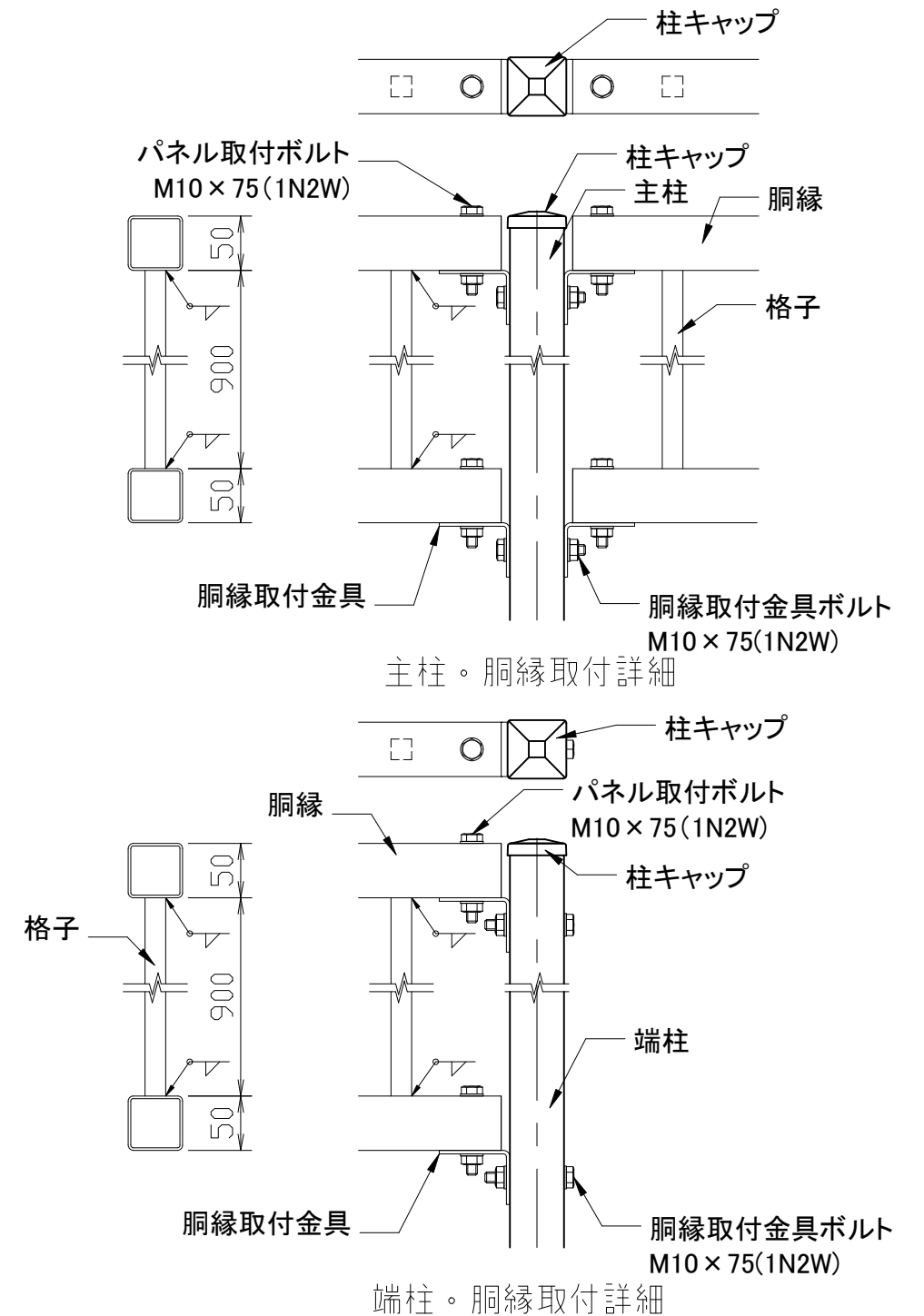
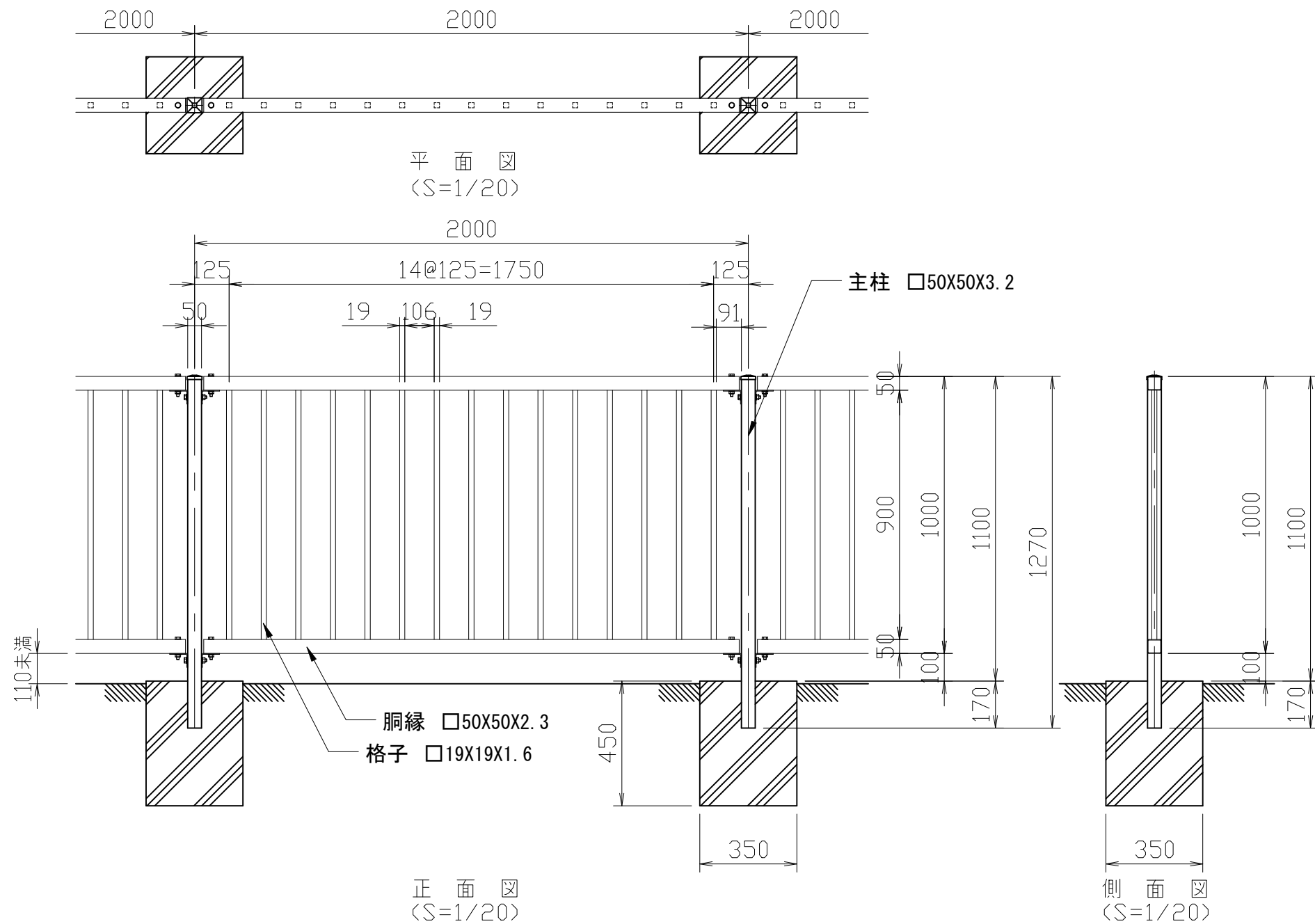


塗装仕様材料表

番号	品名	規格寸法	材質	表面処理
1	主柱	□50×50×3.2	STKR400	Z18+ポリエステル粉体塗装
2	胴縁	□50×50×2.3	STKR400	Z18+ポリエステル粉体塗装
3	格子	□19×19×1.6	STKMR290	Z18+ポリエステル粉体塗装
4	継手	t=3.2	SGHC	Z27+ポリエステル粉体塗装
5	ボルト	M10×75	SWRM	溶融亜鉛めっき(HDZT49)

めっき仕様材料表

番号	品名	規格寸法	材質	表面処理
1	主柱	□50×50×3.2	STKR400	溶融亜鉛めっき(HDZT63)
2	胴縁	□50×50×2.3	STKR400	溶融亜鉛めっき(HDZT56)
3	格子	□19×19×1.6	STKMR290	溶融亜鉛めっき(HDZT49)
4	継手	t=3.2	SPHC	溶融亜鉛めっき(HDZT63)
5	ボルト	M10×75	SWRM	溶融亜鉛めっき(HDZT49)



<免責事項>

凍結の恐れがある場所への設置は、内部に溜まった雨水等の凍結融解により支柱の破損やコンクリート基礎の破損の恐れがありますので施工時、水仕舞いを行ってください。施工による水仕舞い不備で起こる支柱・基礎の破損について当社は責任を負いかねます。

(設計条件) 風荷重: 昭和57年改正 建築基準法・同施行令に基づく風圧力に準拠。
(基礎条件) 長期許容地耐力98kN/m²の場合。

型式	SP-CK型 H1100	No.	Spckh11
JFE建材株式会社			