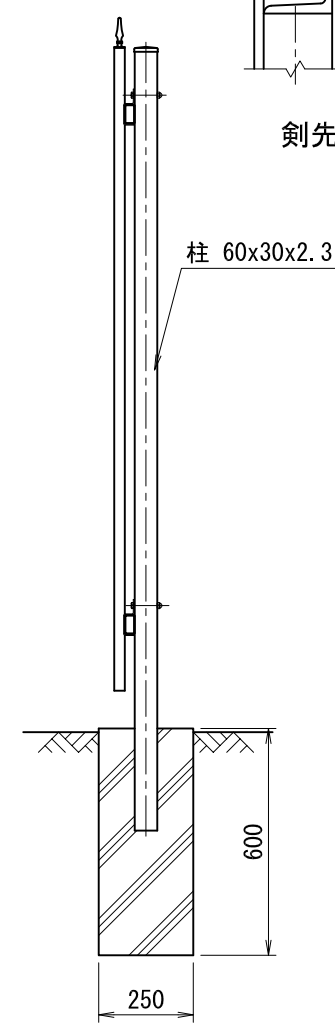
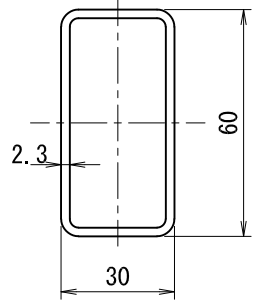


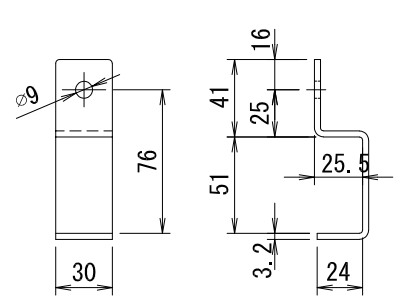
正面図 (S=1/20)



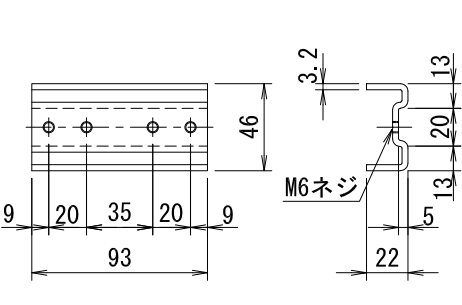
側面図 (S=1/20)



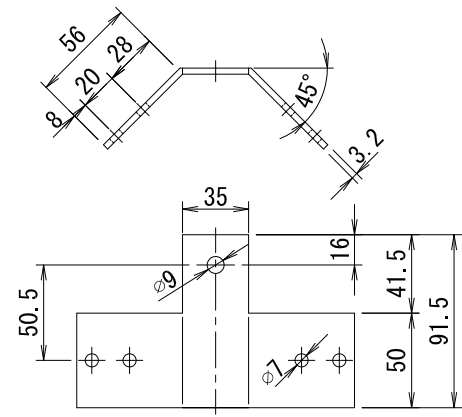
柱断面図 (S=1/2)



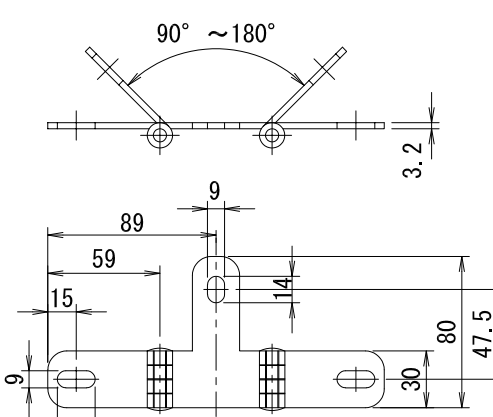
胴縁支金具



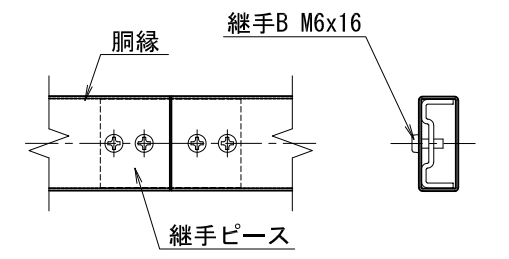
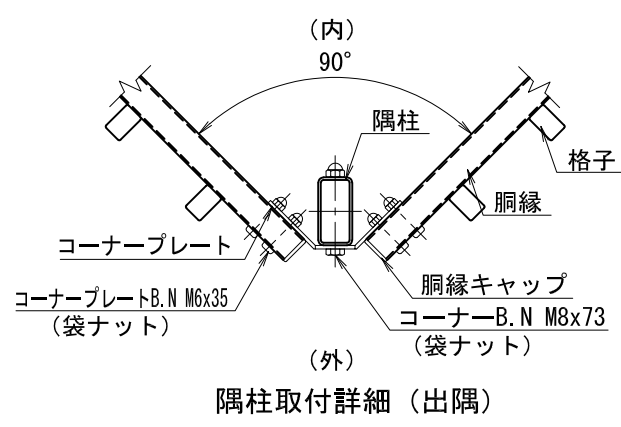
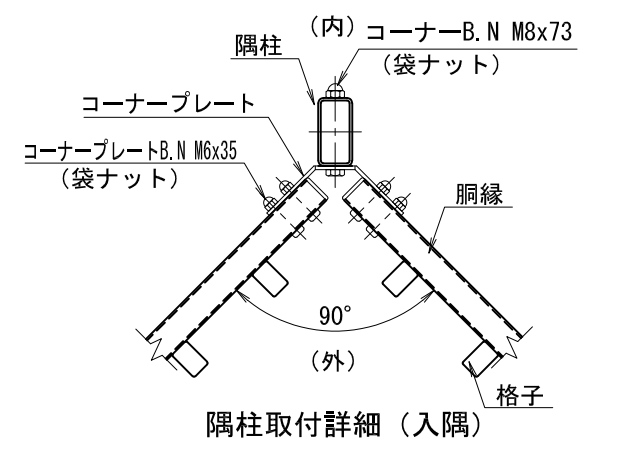
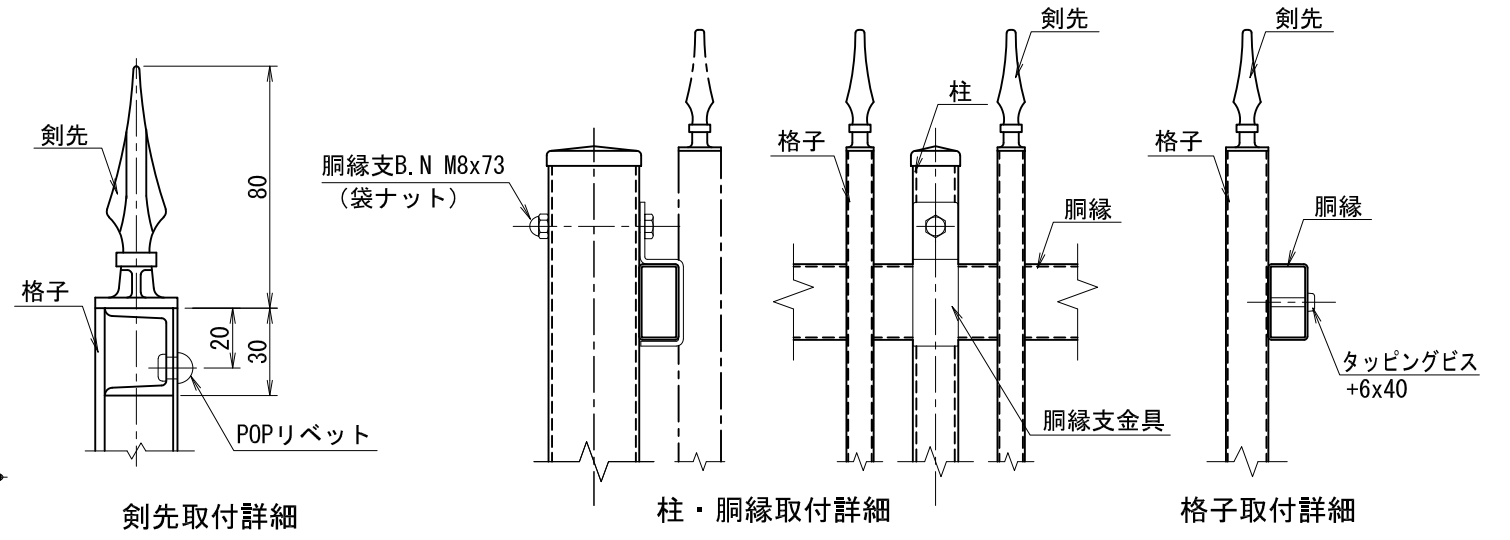
継手ピース



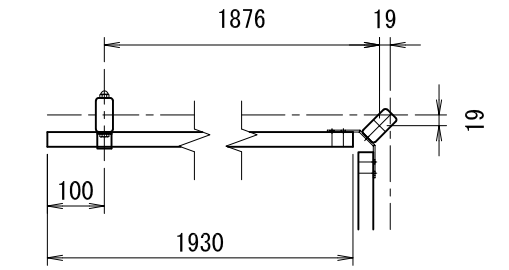
コーナープレート (隅柱部品)



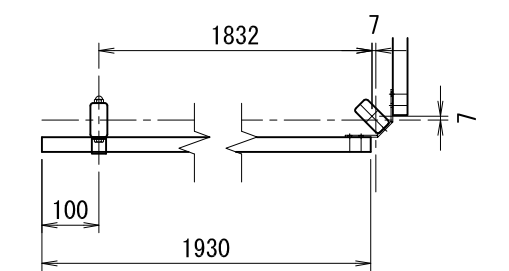
傾斜コーナー自在金具 (自在隅柱部品)



胴縁・継手取付詳細



入隅部建柱位置



出隅部建柱位置

※隅部のパネル取付け

- ・コーナープレートの場合：現場でパネルを70mm切断、孔加工をし設置する。
- ・傾斜コーナー自在金具の場合：現場で孔加工をし設置する。

(設計条件) 風荷重：昭和57年改正 建築基準法・同施行令に基づく風圧力に準拠。
(基礎条件) 長期許容地耐力98kN/m²の場合。

<免責事項>
凍結の恐れがある場所への設置は、内部に溜まった雨水等の凍結融解により支柱の破損やコンクリート基礎の破損の恐れがありますので施工時、水仕舞いを行ってください。
施工による水仕舞い不備で起こる支柱・基礎の破損について当社は責任を負いかねます。

型式	SP-AS型 H1800	No.	Spash18-h
JFE 建材株式会社			