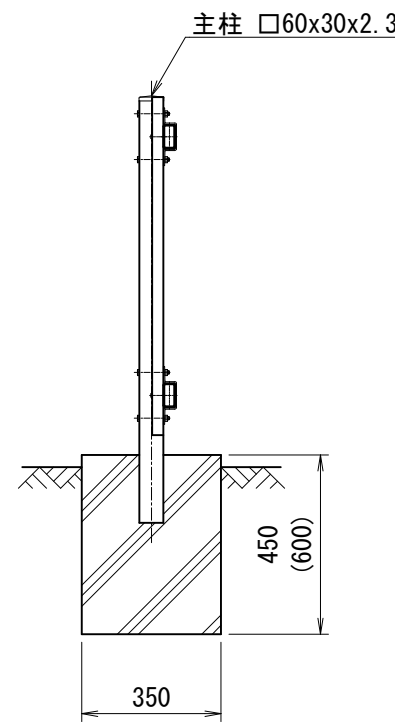
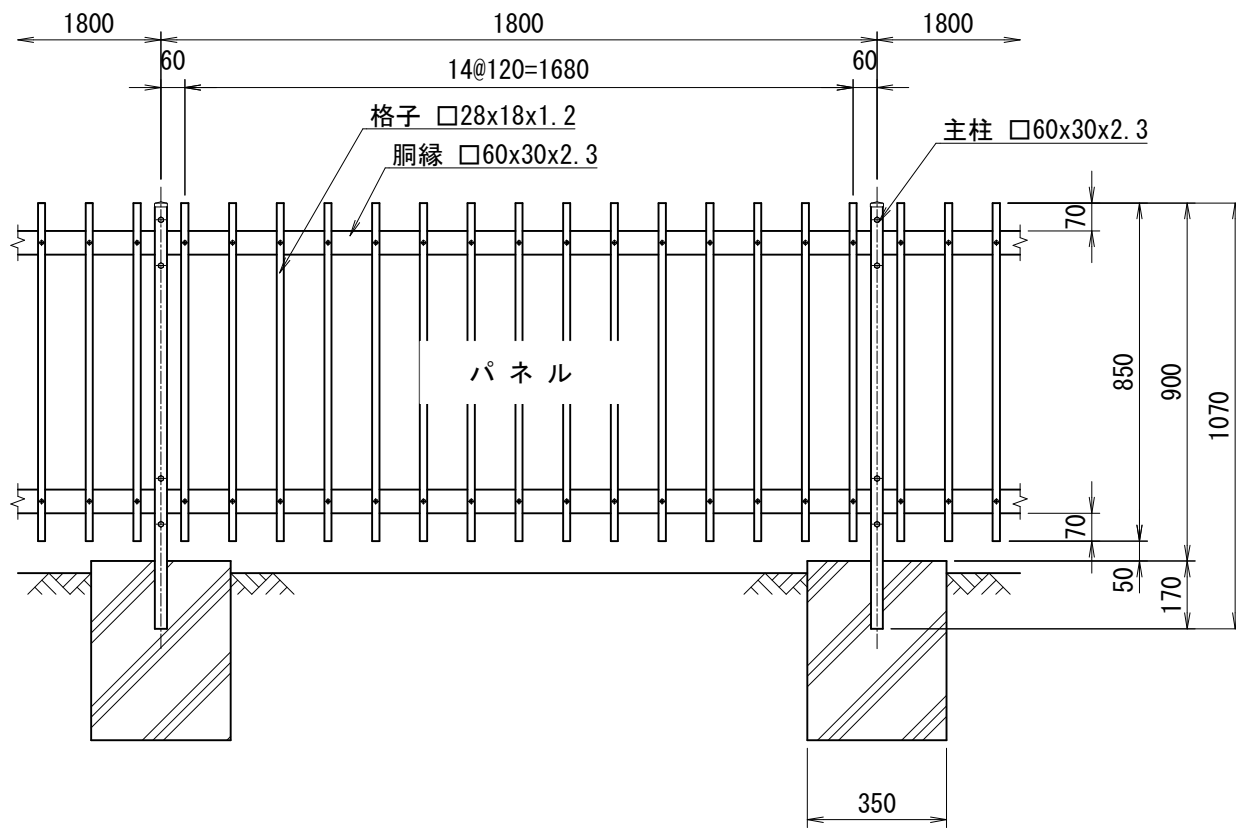
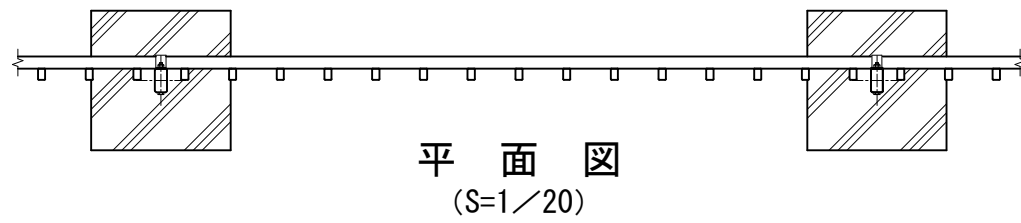
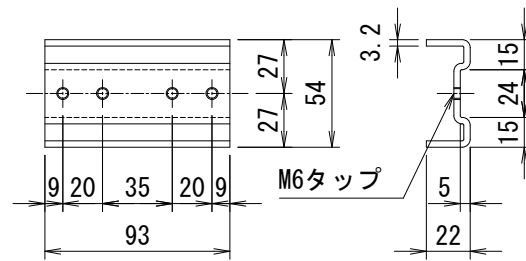
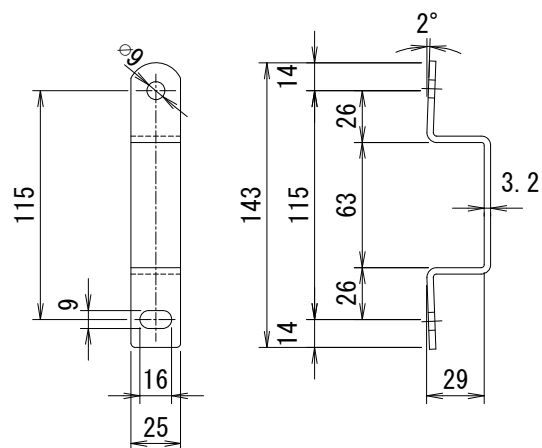
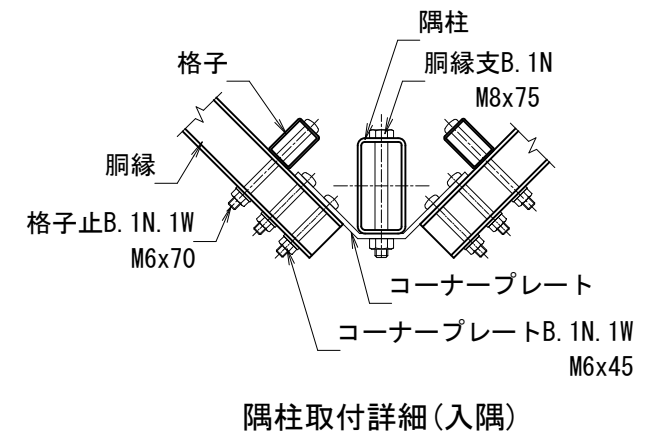
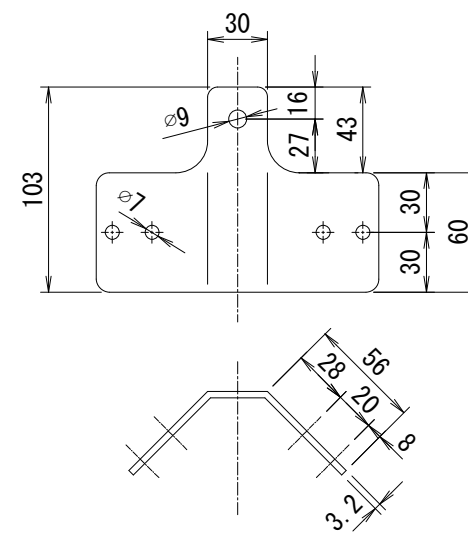
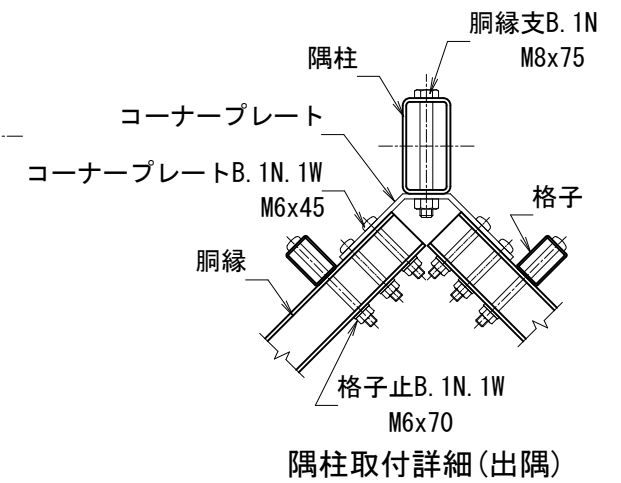
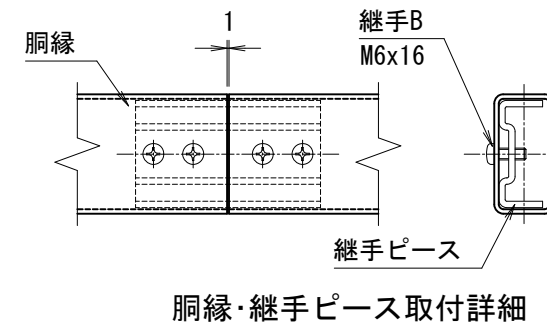
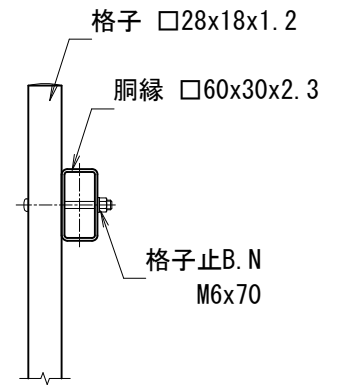
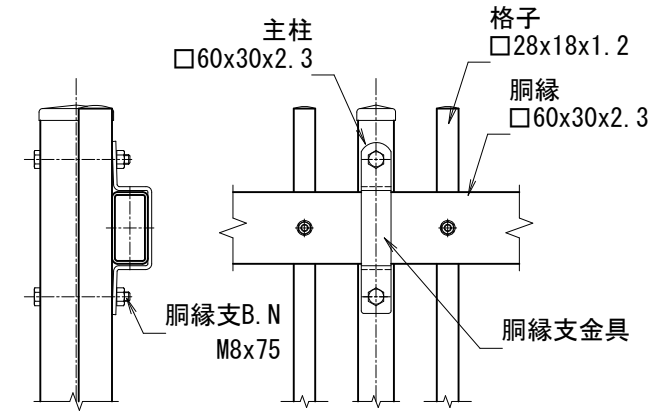


積雪型角パイプフェンス SP-AK型 H900



	参考基礎寸法 [mm]
積雪地	350x350x450
積雪寒冷地	350x350x600



雪密度 [kN/m ³]	積雪荷重	参考許容積雪深 (GLより) [m]
3.0	短期	2.6
	長期	2.2
3.5	短期	2.3
	長期	2.0

※上表は図示の基礎サイズの場合における参考値を示す。
※積雪荷重は沈降力とする。

＜免責事項＞
凍結の恐れがある場所への設置は、内部に溜まった雨水等の凍結融解により支柱の破損やコンクリート基礎の破損の恐れがありますので施工時、水仕舞いを行ってください。施工による水仕舞い不備で起こる支柱・基礎の破損について当社は責任を負いかねます。

(設計条件) 風荷重: 昭和57年改正 建築基準法・同施行令に基づく風圧力に準拠。
(基礎条件) 長期許容地耐力98kN/m² の場合。

型式	SP-AK型 H900	No.	spakh9
----	-------------	-----	--------

JFE 建材株式会社